

GLOBUS

STEINRIVE

**Bruksanvisning
og
deleliste**

**Underhaug AS
4365 Nærbø
Norway**

VELKOMMEN SOM UNDERHAUG KUNDE!

Gratulerer med kjøp av et Globus produkt! Før du tar i bruk utstyret ber vi om at du leser bruksanvisningen nøye. Denne bør du ta vare på og levere videre dersom du selger produktet til andre.

Underhaug AS produserer en rekke produkter som: steinplukkere, steinriver, steingrepp, rundballegafler, pallegafler, slodder, Cambridge tromler, crosskill tromler, snøfresere og graveskuffer, hurtigkoblingsfester og annet anleggsutstyr for gravemaskiner.

Ønsker du å vite mer om våre produkter kan du besøke vår internettside **www.underhaug.no** eller kontakte oss per telefon eller e-post.

Vårt ønske er at du skal bli en fornøyd Globus kunde. For å oppnå dette satser vi på kvalitet og brukervennlige produkter. Vi ønsker i samarbeid med våre forhandlere å gjøre det vi kan for å løse eventuelle problemer som skulle oppstå, og garanterer levering av reservedeler i 10 år.

Underhaug AS er en framtidsrettet bedrift og vi satser på kontinuerlig produktutvikling. Vi ønsker gjerne å få tilbakemeldinger fra deg som kunde. Både gode og dårlige erfaringer er med å styrke vår utvikling og gjøre våre produkter bedre. Send oss gjerne ideer eller forslag til produktendringer eller tilleggsutstyr på e-post **arild@underhaug.no**. Alle forslag vil bli vurdert ved senere oppgraderinger av produktet.

Vi vil anbefale deg å fylle ut de nødvendige opplysningene om produktet som er nevnt nederst på denne siden. Dette vil gjøre det enklere og raskere å håndtere en eventuell reklamasjon på produktet.

Med vennlig hilsen
Underhaug AS

PRODUKT OPPLYSNINGER:

Artikkelnummer: (se typeskilt)	
Serienummer: (se typeskilt)	
Produksjonsår: (se typeskilt)	
Kjøpsdato:	
Forhandler:	

Underhaug AS
Rev. 3
04-2013

SAMSVARSERKLÆRING

Produsent: Underhaug AS

Adresse: Torlandsveien 3
4365 Nærbø
N-NORGE

Vi erklærer på eget ansvar at følgende produkt:

Type: ***Globus Steinrive GSR 32300 /GSR44400 / GSR63300 /GSR 87400***

Serienr.:

Produksjonsår: **2021->**

som er omfattet av denne erklæring, er i overensstemmelse med følgende standarder:

- **EN294 (13857 anno 2008)**
- **NS/EN 13021: 2003 + A1: 2008**
- **NS/EN/ISO 12100-1 2005**
- **NS/EN/ISO 12100-2**
- **Direktiv 2006/42/EF**

Nærbø den 17.September 2021



Arild Høien

INNHOOLD

1	Innledning	Side
	Velkommen som kunde	3
	Produktopplysninger	3
	Samsvarserklæring	4
2	Sikkerhet	
	Bruksanvisning	6
	Forsiktighet	6
	Klemfare	6
	Sikkerhetsmerking	7
3	Produkt informasjon	
	Bruksområde	8
	Tekniske data	8
	Tilleggsutstyr	8
4	Montering og tilkobling	
	Montering	9
	Tilpassing av kraftoverføringsaksel	9
	Tilkobling	9
5	Brukertips	
	Kraftuttak	10
	Brukertips	10
6	Vedlikehold	
	Etterstramming	10
	Gearkasse	10
	Fargekode	10
	Stramming av reimer	10
7	Garanti	
	Garantibestemmelser for Globus produkter	11
8	Reservedeler	
	Hovedramme og rivetrommel	12
	Reim- og kjededrift	14
	Transport- og dybdehjul	17
8	Vedlikehold	
	Vedlikeholdsskjema	19

2 SIKKERHET

2.1 Bruksanvisning

Alle som bruker en Globus Steinrive **må** gjøre seg kjent med innholdet i bruksanvisningen før maskinen tas i bruk.

2.2 Forsiktighet

Pass på så ingen personer oppholder seg i steinrivens arbeidsområde. Stein, jord og andre fremmedlegemer som påvirkes av maskinen kan skade personer, biler, bygninger og andre gjenstander. Maskinen er utstyrt med sikkerhetsdeksler mot steinsprut, men sørg også for at dører og bakrute på traktor er lukket for å unngå både støy og at stein eller annet kastes inn i traktoren.

2.3 Klemfare

Dersom stein kiler seg fast i rivetrommelen skal **alltid** kraftuttaket være utkoblet, motoren stanses og nøkkelen tas ut av tenningen før rengjøringen tar til. Stikk **aldri** hender eller føtter inn mot rivetrommel eller reimdrift på maskinen for å rense den.

2.4 Klemfare ved rivetrommel

Sørg for at personer ikke oppholder seg nær steinriven når den er i bruk. Når rivetrommelen roterer representerer dette en stor klemfare som kan føre til alvorlige personskader.

Opphold deg **aldri** innenfor steinrivens arbeidsområde når den er i bruk. Husk alltid å koble ut kraftuttaket og sørg for at rotoren er stanset når du forlater førerisetet i traktoren.

2.5 Klemfare ved kraftoverføring

Kontroller at beskyttelsesdekselet rundt kraftoverføringsakslingen alltid er på plass og at det er festet med de medfølgende kjettinger slik det ikke roterer under bruk. Unngå opphold i nærheten av kraftoverføringsakselen når den roterer. Dersom klær eller lignende hefter seg fast i en aksling uten beskyttelse kan det føre til alvorlige personskader. For øvrig informasjon om bruk og sikkerhet av kraftoverføringsakslingen henvises det til egen bruksanvisning som medfølger akslingen.

2.6 Reparasjoner

Før alle former for vedlikehold og reparasjoner utføres må motoren alltid være stanset og nøkkelen fjernes fra tenningen, eller steinriven være koblet fra traktoren. Man skal **aldri** oppholde seg under maskiner som henger på traktorens hydraulikk. Sørg derfor for at steinriven er understøttet eller parkert på en forsvarlig måte før arbeidet utføres.

2.7 Sikkerhetsmerking

Globus Steinrive er utstyrt med ulike varselskilter som indikerer tiltak som må gjennomføres for å unngå skader og ulykker. Symbolet framgår på varselskilter som sitter ulike steder på maskinen. Disse er gjengitt på bildene under.

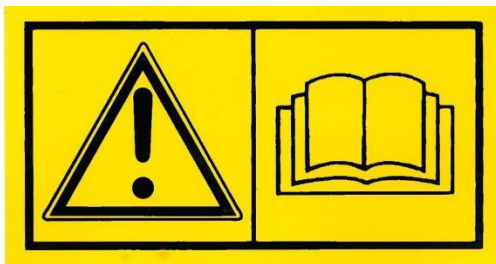
Dersom merkene blir borte fra maskinen kan nye leveres fra produsent eller forhandler.



Maskinen er beregnet for 540 omdr.



Roterende deler.



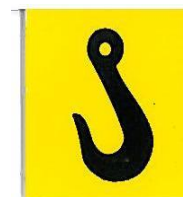
Les bruksanvisningen.



Ved reparasjoner skal alltid nøkkelen fjernes fra tenningslås.

2.8 Løfteører

Maskinen er utstyrt med to stk løfteører som er merket med symbolet som er illustrert.



3 PRODUKTINFORMASJON

3.1 Bruksområde

Globus steinrive er et jordbearbeidingsredskap som brukes til å samle stein i ranker før steinplukking. Steinriven gjør best jobb på jorder som er pløyd og sloddet først. Større stein på 30-40cm i diameter bør fjernes før steinriven brukes for å unngå at maskinen overbelastes.

3.2 Tekniske data

4m steinriver leveres med transportdrag som standard. 3m steinriver kan leveres med transportdrag som ekstrautstyr.

Modell	3m std.	4m std.	3m dobb.	4m dobb.
Antall tinder	32 stk	44 stk	63 stk	87 stk
Arbeidsbredde	3m	4m	3m	4m
Transportbredde	3m	1,5m	3m	1,5m
Effektbehov	50hk	60hk	60hk	70hk
Vekt	700kg	890kg	820kg	1040kg

3.3 Tilleggsutstyr

Tilgjengelig tilleggsutstyr for Globus steinriver er listet opp nedenfor.

Artikkelnr.	Beskrivelse
940310	Triangel innsveist
940189	Sprutskjerm
940188	Transportdrag 3m steinrive

4 MONTERING OG TILKOBLING

4.1 Montering

Steinriven leveres alltid med transportdrag og draginnfestning demontert. Ellers leveres maskinen komplett klar til bruk dersom annet ikke er avtalt.

4.2 Tilpassing av P.T.O. aksel

Benytt alltid kraftoverføringsakselen som er levert med maskinen. Denne er tilpasset maskinens kraftbehov og utstyrt med en vidvinkel for å unngå store belastninger.

En del traktorer har høysittende kraftuttak som gjør vinkelen på kraftoverføringsakselen stor og dermed reduserer levetiden på akslingen. Vinkelen bør være så liten som mulig og helst ikke overstige 25 grader.

Frengangsmåten under anbefales gjennomført for å tilpasse akslingen:

1. Monter steinplukkeren på traktoren uten aksling. Kontroller at det er nok klaring mellom traktor og maskin i alle løftehøyder også ved aktiv bruk av toppstag.
2. Finn posisjonen der det er kortest avstand mellom splinetappen på freseren og traktoren. Trekk så kraftoverføringsakselen fra hverandre og monter den på hver sin profiltapp med rørene ved siden av hverandre.
3. Merk av på rør for kapping og beregn minst 15mm endeklaring.
4. Kontroller lengste avstand mellom splinetappene. Dersom dette er arbeidsstillingen skal profilrørene fortsatt overlape hverandre med halve rørlengden.
5. Når dette er gjennomført kan akslingen kappes. Det er viktig å kappe like mye på hvert rør. Fil av grader som kan hindre glidning, gjør rent og smør profilrørene med fett. Monter akslingen og kontroller tilpasningen forsiktig i alle bevegelser.

4.2 Tilkobling

- Kontroller at ingen oppholder seg mellom traktor og steinriven under tilkobling.
- Rygg traktoren inntil maskinen og stans motoren før trekkstengene monteres i trepunktfestet. Stabiliseringsstagene på traktoren skal benyttes for å unngå ukontrollerte sidebevegelser under kjøring.
- Monter **kraftoverføringsakselen med vidvinkel mot steinriva** først og fest sikkerhetskjettingen for å hindre rotasjon av vernedeksel. Sørg for at beskyttelsesdekslene er hele og skift dem hvis de er skadet. Følg anvisning for tilpassing av kraftoverføringsaksel i punkt 4.2 og se for øvrig instruksjonsboka for kraftoverføringsaksel.

5 BRUKERTIPS

5.1 Kraftuttak

Steinplukkeren er beregnet på kraftuttak som gir 540 omdr./min. Fremdriftshastighet og girvalg avhenger helt av forhold og traktortype. Kraftuttaket må **kun** kobles inn ved lavt turtall.

5.2 Brukertips

- Før steinraking tiltar er det nødvendig å harve godt for å få opp stein til overflaten. Større stein rundt 30-40cm i diameter bør fjernes før kjøring.
- Arbeidsdybden stilles inn ved hjelp av dybdehjulene. Den kan variere mellom 0-10cm avhengig av steinmengden og jordforhold.
- Vurder feltet som skal plukkes og legg om mulig opp kjøringen slik at du unngår mye sidehelling.
- Velg en hastighet som gir jevn framdrift, da går jobben lettest. Avpass dog farten etter forholdene. 3-5 km/t ved "normale" forhold.
- Kraftuttaket skal normalt gå med 340-540 o/min da man oppnår best resultat, men er hastigheten for stor kastes steinen for langt. Den største hastigheten anbefales kun når det er aktuelt å rake sammen små stein. Kjørehastigheten bør da samtidig reduseres.
- Vær obs for større steiner. Dersom man kjører på jordfast stein bør man alltid rygge tilbake litt og løfte maskinen før det kjøres videre. Dette er for å unngå skader på reimer, tinder og rivetrommel.

6 VEDLIKEHOLD

6.1 Etterstramming og smøring

Etter noen timers kjøring bør alle skrueforbindelser kontrolleres og etterstrammes der det er nødvendig. Deretter bør dette kontrolleres regelmessig. Kraftoverføringsaksling bør smøres daglig under bruk, rullekjedet bør smøres annenhver dag. Sveivene på dybdehjulene smøres etter behov.

6.2 Gearkasse

Oljen i gearkassen må kontrolleres minst en gang i året, og oljemengden skal være opp til nivåpluggen når gearkassen står vannrett. Bruk olje med betegnelsen API GL4 eller lignende.

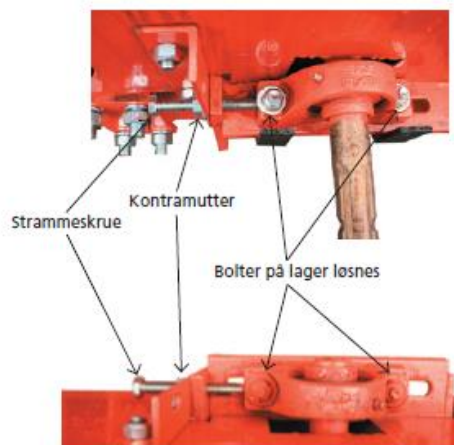
6.3 Fargekode

Fargekode for lakk er rød RAL 3000.

6.4 Stramming av reimer

Stramming av reimer bør foretas etter noen timers kjøring da de gjerne slakker seg litt etter førstegangskjøring. For å stramme reimene må man først løsne de to boltene på hver side av lagrene som sitter rundt akslingen ut fra girkassen mot traktor. Løsne deretter kontramutteren ved strammeskruen på begge sider og skru inn strammeskruen. Når reimene er tilstrekkelig stramme skrur man kontramutteren til, og deretter boltene som holder lagrene.

NB! Det er viktig å stramme like mye på begge sider. Sett av et merke på skruene for å unngå at det blir strammet skeivt da dette lett kan føre til brudd på en av reimene. Når reimene er strammet skal man kunne trykke dem maks 1cm ned med tommelen.



7 GARANTIBESTEMMELSER

7.1 Garanti

Underhaug AS garanterer at produktet med alle deler inkludert er produsert i henhold til gjeldende spesifikasjoner og er fri for material- eller produksjonsfeil i en periode på 12 måneder fra salgsdato. Som salgsdato gjelder fakturadato. Kvittering for betalt faktura gjelder som garantibevis.

7.2 Gyldig garanti

For at en garanti skal være gyldig må følgende betingelser ligge til grunn:

- Produktet må være innstilt og brukt i henhold til bruksanvisning og advarsler gitt av produsent eller forhandler.
- Garantikrav må reises skriftlig ovenfor forhandler eller produsent umiddelbart etter at feilen har oppstått og innenfor garantitiden.
- Skriftlig og/eller billedlig dokumentasjon må framlegges om feilen. Her må også opplysninger om produktets typebetegnelse / serienummer / årsmodell framkomme.

Når en garanti er godkjent avtales tid og sted for reparasjonen og nødvendige deler sendes til forhandler. Kostnader for utbedring av feil som omfatter garantibestemmelsene skal defineres av produsenten.

7.3 Hva omfatter en gyldig garanti

- Garantien dekker utbedring av brudd, feil eller mangler på produktet eller inngående komponenter i produktet.
- Garantien dekker mangler som skyldes materialbrudd, feil i produksjon, montering eller følgefeil på grunn av manglende testing og kontroll som skal utføres av produsent.
- Garantien dekker nye deler fritt levert med ordinære fraktbetingelser til forhandler. Dersom delene ønskes snarere må merkostnaden dekkes av kunde.

7.4 Ugyldig garanti

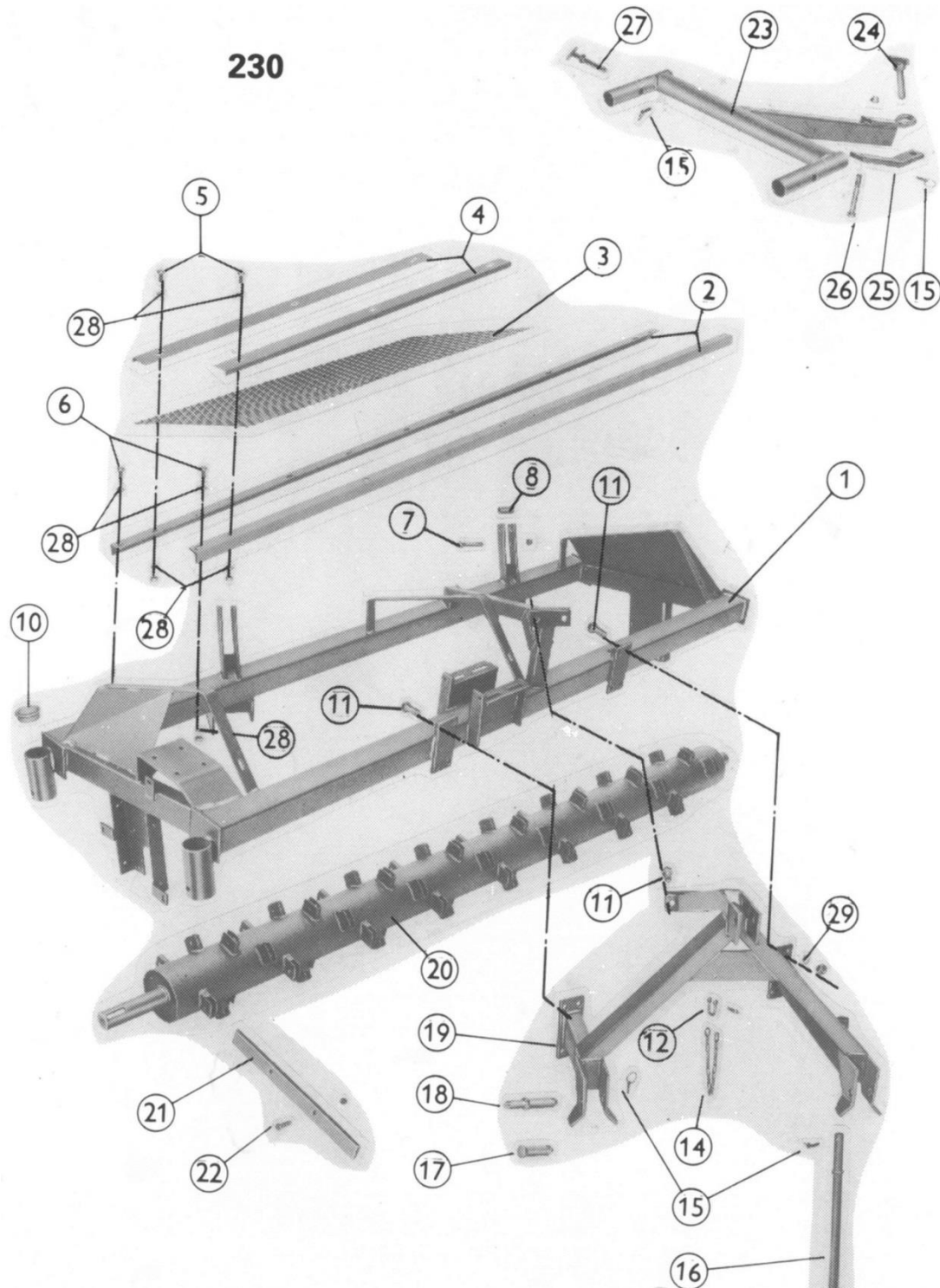
- Garantien er ugyldig hvis det oppstår mangler eller skader ved produktet som skyldes feil bruk ved at instruksjoner i bruksanvisningen ikke er fulgt.
- Garantien er ugyldig hvis produktet blir benyttet til andre bruksområder enn de som er beskrevet.
- Garantien er ugyldig dersom det er brukt uoriginale reservedeler eller hvis foreskrevet vedlikehold av produktet ikke er fulgt. Dokumentasjon på utført vedlikehold kan bli avkrevd.

7.5 Hva omfatter en ugyldig garanti

- Garantien dekker ikke økonomiske tap som følge av driftsstans.
- Garantien dekker ikke følgeskader som oppstår på grunn av feil bruk.
- Garantien omfatter ikke normal slitasje.
- Garantien dekker ikke frakt av produktet mellom kunde og forhandler ved en reparasjon.
- Garantien dekker ikke reise, kost eller losji for servicepersonell. Produktet må transporteres til nærmeste forhandler, alternativt må kunden selv dekke reise, kost og losji for servicepersonell dersom garantiarbeidet utføres der produktet er plassert.

8 RESERVEDELER

8.1 Hovedramme og rivetrommel

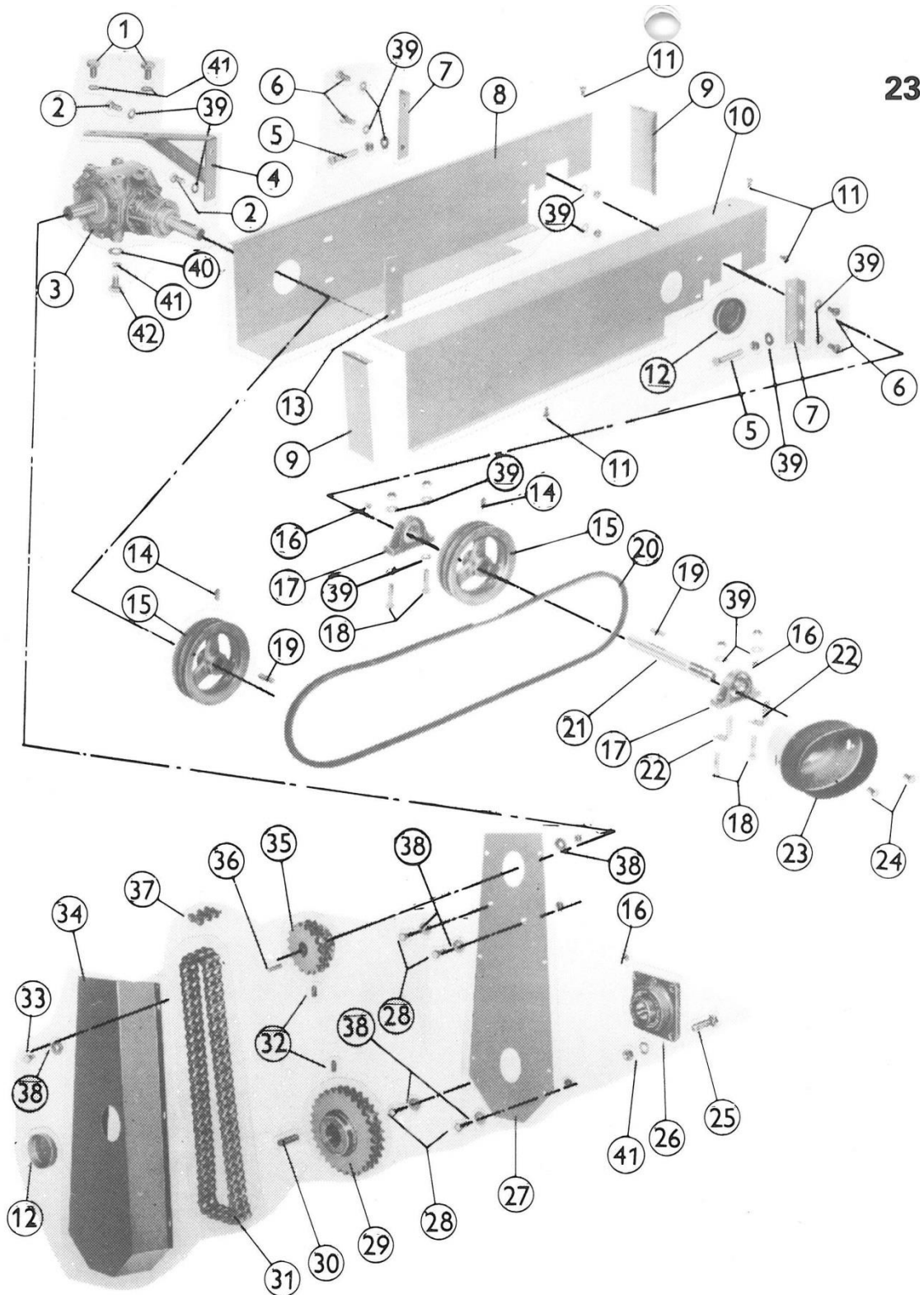


8.1 Hovedramme og rivetrommel

Pos	Art.nr	Navn, type	Stk.	Serie nr.	Merknad
1	940001	Hovedramme 4m	1		
	940147	Hovedramme 3m	1		
2	940085	Festejern 4m	2		
	940154	Festejern 3m	2		
3	940084	Deksel 4m	2		
	940156	Deksel 3m	2		
4	940086	List for deksel 4m	2		
	940156	List for deksel 3m	2		
5	033630	Bolt M12x30	6		
	016008	Låsemutter M12	6		
6	033630	Bolt M12x30	6		
	016008	Låsemutter M12	6		
7	032675	Bolt M12x75	2		
	016008	Låsemutter M12	2		
8	925257	Distansehylse	2		
9	033680	Bolt M12x80			
	016008	Låsemutter M12			
10	940201	Plastplugg	2		
11	033850	Bolt M12x50	8		
	016000	Låsemutter M20	8		
12	010861	Sjakkell	1		
14	940244	Kjetting	1		
15	010700	Splint	1		
16	940068	Parkeringsfot	1		
17	925302	Løftbolt 4m	2		
18	940157	Løftbolt 3m	2		
19	940058	Drag	1		
20	940043	Trommel 4m	1		
	940151	Trommel 3m	1		
21	940051	Tinde			32stk/44stk/63stk/87stk
22	033640	Bolt 12x40			
	016008	Låsemutter M12			
23	940145	Transportdrag 4m	1		
24	940112	Dragbolt	1		
25	940109	Dragplate	1		
26	032812	Bolt M20x160	1		
27	925211	Låsebolt	1		
28	012920	Skive	1		
29	012991	Brikke	1		
	140479	Tindesett 32 tinder 3m			
	140480	Tindesett 64 tinder 3m dobbel			

140481	Tindesett 44 tinder 4m			
140482	Tindesett 87 tinder 4m dobbel			
940127	Tindefeste			

8.2 Reim- og kjededrift



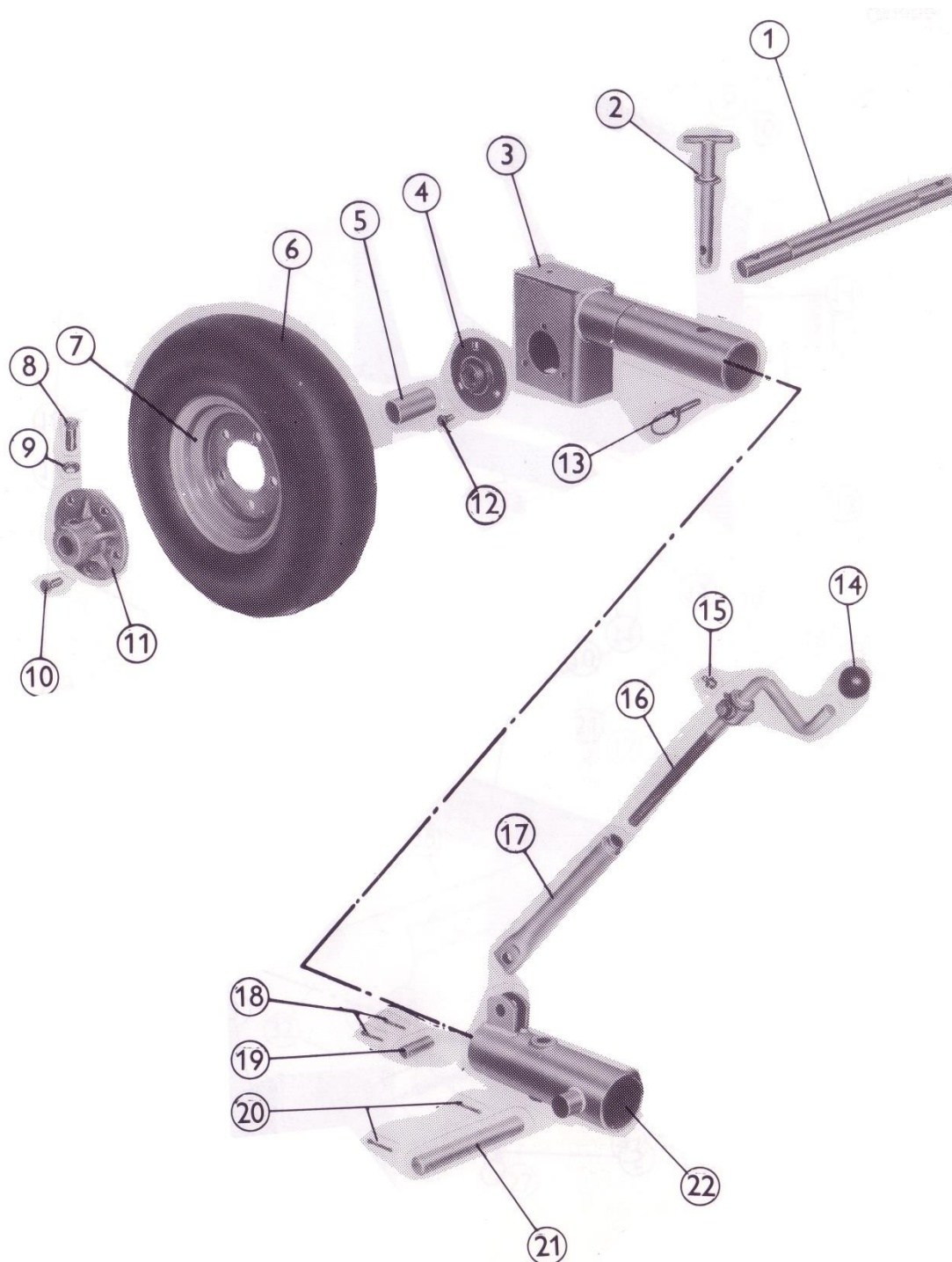
8.2 Reim- og kjededrift

Pos	Art.nr	Navn, type	Stk.	Serie nr.	Merknad
1	033720	Bolt M16x20	2		
2	033630	Bolt M12x30	2		
	016008	Låsemutter M12	4		
3	940353	Gearboks komplett	1		
4	940076	Reimdeksselfeste	1		
5	033680	Bolt M12x80	2		
	016008	Låsemutter M12	2		
6	033630	Bolt M12x30	4		
	016008	Låsemutter M12	4		
7	940075	Festevinkel fremre deksel	2		
8	940141	Bakre reimdeksel 4m	1		
	940155	Bakre reimdeksel 3m	1		
9	940195	Endedeksel	2		
10	940142	Fremre reimdeksel 4m	1		
	940152	Fremre reimdeksel 3m	1		
11	033416	Bolt M8x16			
	016005	Låsemutter M8			
12	940104	Plastplugg	1		
13	940074	Underlagsplate	1		
14	032025	Settskrue M12x25	2		
15	940101	Kilereimskive SPC	2		Gjelder SPC reimer
	940299	Kilereimskive SPB	2		Gjelder SPB reimer
16	029900	Smørenippel	2		
17	011218	Fotlager	2		
18	032650	Bolt M12x50	4		
	016008	Låsemutter M12	4		
19	940088	Kile	2		
20	012000	Kilereim SPC 4000	2		Gammel modell
	012002	Kilereim SPC 3000	2		Gammel modell
	012005	Kilereim SPB 4000	2		Nyere modell
	012006	Kilereim SPB 3000	2		Nyere modell
21	940087	Drivaksel	1		
22	940133	Festebrakett	2		
23	940144	Deksel	1		
24	033420	Bolt M8x20	2		
	016005	Låsemutter M8	2		
25	033745	Bolt M16x45	4		
	016010	Låsemutter M16	4		
26	011227	Flenslager	1		

8.2 Reim- og kjededrift

Pos	Art.nr	Navn, type	Stk.	Serie nr.	Merknad
28	033530	Bolt M10x30	4		
	016006	Låsemutter M10	4		
29	940098	Kjedehjul 1» 30 tenner	1		
30	940090	Kile	1		
31	940099	Kjede 1» duplex	1		
32	022126	Settskrue M12x25	1		
33	033520	Bolt M10x20	1		
	016006	Låsemutter M10	1		
34	940190	Kjededeksel	1		
35	940097	Kjedehjul 1» 17 tenner	1		
36	940089	Kile	1		
37	940100	Kjedelås 1»	1		
38	012916	Skive	X		
39	012920	Skive	X		
40	012927	Skive	X		
41	940317	Skive	X		
42	032755	Bolt M16x55	X		
IKKE ILLUSTRERT:					
X	940096	P.T.O. aksling	1		
X	940319	Brakett for kjedestrammer	1		
X	940320	Kjedestrammer	1		

8.2 Transport og dybdehjul



8.2 Transport og dybdehjul

Pos	Art.nr	Navn, type	Stk.	Serie nr.	Merknad
1	925057	Hjulaksling	2		
2	925211	Låsebolt			
3	925050	Hjulbrakett	2		
	925256	Hjulbrakett komplett	2		Pos 1, 3, 4 og 12
4	011207	Flenslager			
5	940093	Distanserør			
6	011335	Hjul komplett	4		
7	-	-			Inngår i pos 6.
8	034240	Bolt M16x40			
9	015823	Mutter M16			
10	033630	Bolt M12x30			
	015817	Mutter M12			
11	925405	Hjulboss m/settskrue			
12	033530	Bolt M10x30			
	016006	Låsemutter M10			
13	010700	Splint			
14	-	-			Inngår i pos 17.
15	-	-			Inngår i pos 17.
16	-	-			Inngår i pos 17.
17	925568	Sveiv komplett			
18	029731	Splint			
19	902027	Bolt for sveiv			
20	029733	Splint			
21	925085	Bolt for hjuloppheng			
22	925101	Hjuloppheng			

9 Vedlikeholdsoversikt

Dato	Lager	Aksel	Svingkrans	Innmater	Tut	Sign.

Årlig **PÅLAGT** kontroll av maskinen (jfr. brukerdirektivet).

Dato:	Kontrollør (godkjent)	Stempel/Signatur

