



UM- 8003 Kraftforvogn

Instruksjonsbok og reservedelsliste

Utgave	2014
Dato for trykking	9.2014
Språk	NO

Original brukerhåndbok

Garanti

Dette Underhaug produktet er garantert mot fabrikasjons- og materialfeil i ett år.

Komponenter som ikke er produsert av Underhaug f.eks elektrisk og hydraulisk utstyr, kraftoverføringsaksler og dekk, dekkes i henhold til den opprinnelige produsentens garantivilkår.

Følgende komponenter har p.g.a. komponentens funksjon begrensa garantivilkår:

Dekk, skjær og skjærspisser, brytepinner, sikringer, hydraulistiske pakninger i pumper, motorer, ventiler og sylindre, gearbokser og oljefilter.

Svekkelse p.g.a slitasje under bruk er å betrakte som normalt for disse delene. Garantien på de nevnte delene er derfor begrenset til produksjonsfeil som brudd, avvikende utførelse, transportskade etc. påvist på ny maskin.

Dersom en skade kan forventes å bli dekket av produktgarantien, må eieren eller eierens representant informere forhandleren om dette når deler og/eller reparasjonsarbeid rekvireres. Garantikrav må meldes innenfor garantitiden.

Forhandleren må fylle ut et reklamasjonsformular for hver garantisak og sende dette til Underhaug sitt salgsselskap/importør innen den 10. i måneden etter skaden ble meldt.

De skadede delene skal merkes med reklamasjonsmeldingens nummer og oppbevares i inntil 6 måneder for at Underhaug sitt salgsselskap/importør skal kunne inspisere delene.

Siden bruken av Underhaug produkter skjer utenfor produsentens kontroll kan vi bare garantere for produktkvalitet, ikke for utførelse av funksjon og eventuelle følgeskader.

Garantien kan bortfalle dersom:

- a) uoriginale reservedeler benyttes eller produktet repareres eller endres uten å være godkjent av Underhaug
- b) fabrikantens bruks- og serviceinstruksjon ikke er blitt fulgt
- c) maskinen er brukt til andre formål enn det den er beregnet for

Garantien dekker ikke skader som skyldes normal slitasje.

Offentlige sikkerhetsforskrifter stiller krav til produsenten av denne maskinen om nøye vurdering av sikkerhet ved korrekt bruk av denne maskintypen. Derfor er Underhaug og vår importør/salgsselskap ikke ansvarlig, for funksjonen til komponenter som ikke er vist i reservedele-katalogen for dette produktet.

Underhaug forbeholder seg retten til konstruksjonsendring uten forpliktelse for tidligere leverte maskiner.

Innholdsfortegnelse:

Generell sikkerhet	s.	1 - 4
Maskinidentifisering	s.	5
Instrukser for UM-8003	s.	6
Virkeområdet	s.	7 - 8
Reservedeler	s.	9 - 15
EU- samsvarserklæring	s.	16

Sikkerhet

Før maskinen betjenes, justeres eller repareres, må bruker, reparatør og eier gjøre seg kjent med sikkerhetsinstruksene som finnes i denne instruksjonsboka. (Fig. 1)

Vær oppmerksom og forsiktig når det arbeides med landbruksmaskiner. Les gjennom og legg merke til sikkerhetsinstruksjonene i denne instruksjonsboka. Sikkerhet i arbeid er ditt ansvar!

Generelle sikkerhetsinstrukser

Vær forsiktig når andre mennesker eller dyr er i nærheten!

Start aldri maskinen når mennesker eller dyr er nær maskin og traktor. Stå aldri mellom traktorhjul og maskin. (Fig. 2)

Legg merke til gjeldende regler når det gjelder mindreåriges betjening av landbruksmaskiner.

Bruk av maskinen

Maskinen skal bare brukes til det formål den er konstruert for.

Bruk personlig verneutstyr

Bruk ikke løstsittende klær som kan henge seg fast i bevegelige deler på maskinen. Bruk godkjent maske under støvete arbeidsforhold. (Fig. 3)

Vær oppmerksom på fare som oppstår ved høgt støynivå. Noen kombinasjoner av traktor/redskap kan under visse forhold forårsake over 85 dB, også inne i støyskjermet førerhus. Under slike forhold må hørselsvern benyttes. Hold traktorens vinduer og dører lukket for å redusere støynivået rundt traktorføreren.

Maskinen må tilkobles riktig traktorstørrelse

Traktorens vekt må samsvare med maskinens maksimalvekt under arbeid. Følg gjeldende offentlige bestemmelser. (Fig. 4)

Kontroller at korrekt kraftuttaksutveksling er tilkoblet. En maskin bygget for 540 o/min må aldri kobles til traktor med kraftuttakshastighet 1000 o/min innkoplet. Maskinens normale kraftuttakshastighet er oppgitt på skilt nær kraftoverføringssystemet.



Vær spesielt oppmerksom på dette symbolet. Det betyr at her er en sikkerhetsmessig risiko og beskriver forholdsregler som må tas hensyn til for å unngå ulykke.

Dette symbolet kan finnes utover i denne instruksjonsboka og på varselsskilt på maskinen. De står der for din sikkerhets skyld og skal derfor legges merke til.

Kobling mellom traktor og maskin

skal alltid gjøres som beskrevet i instruksjonsboka. Dersom tilkoblingen skjer via landbruksdrag, skal den ene delen (traktor- eller maskindrag) ha gaffelutforming. Dragbolten skal sikres med låsepinne. (Fig. 5)

Følg gjeldende offentlige bestemmelser for veitransport. Noen land krever bruk av sikkerhetslenke ved transport av slept maskin.

Tenk sikkerhet ved arbeid

Traktormotoren skal stanses og tenningsnøkkelen fjernes før det utføres reparasjonsarbeid, smøring eller annet vedlikehold på maskinen. (Fig. 6)

Beskyttelsesskjermer

Kontroller at alle skjermer er i orden og korrekt montert. Forsøk ikke å starte maskinen før dette er gjort. Skadet skjerm skal repareres eller skiftes ut omgående. (Fig. 7) Pass spesielt på alle verneskjermer i forbindelse med kraftoverføringsaksler. Bytt ut skadede skjermer. Sikkerhetslenker skal alltid festes til maskin og/eller traktor for å hindre vernehylsene å rotere.

Hydraulikk

Vær forsiktig ved håndtering av hydrauliske systemer. Bruk øyevern og hansker. Olje som slipper ut under høgt trykk kan trenge inn under huden og forårsake alvorlig indre skade. Oppsøk lege dersom du har blitt utsatt for slik skade. (Fig. 8)

Pass på at ingen oppholder seg nær maskinen når hydraulikk-funksjonene betjenes.

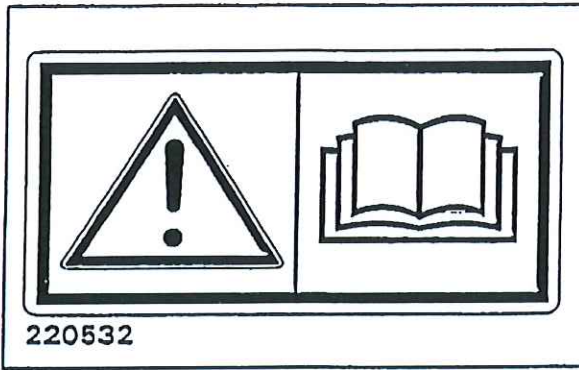


Fig. 1

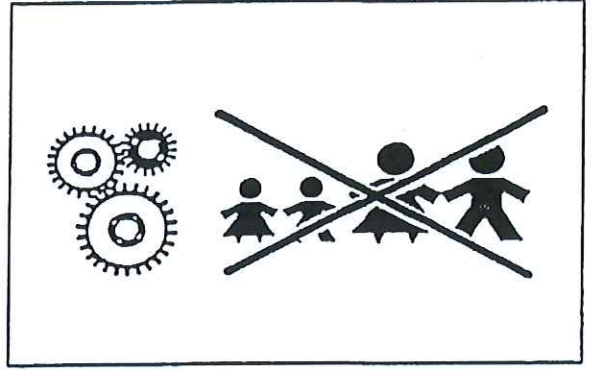


Fig. 2

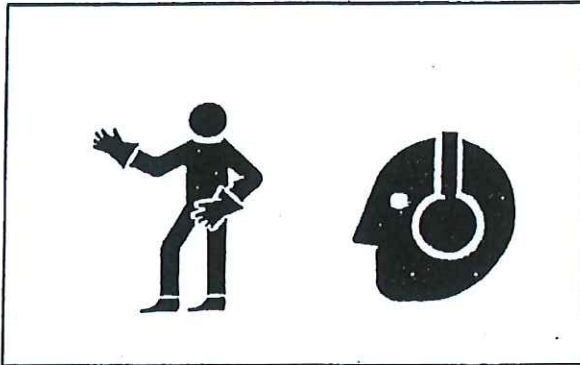


Fig. 3

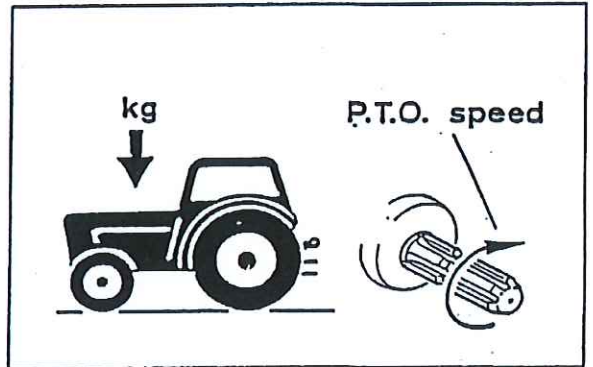


Fig. 4

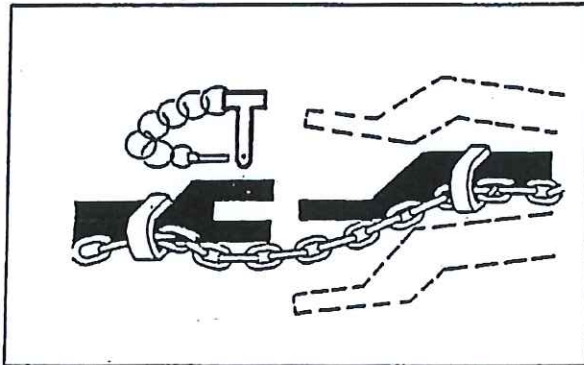


Fig. 5

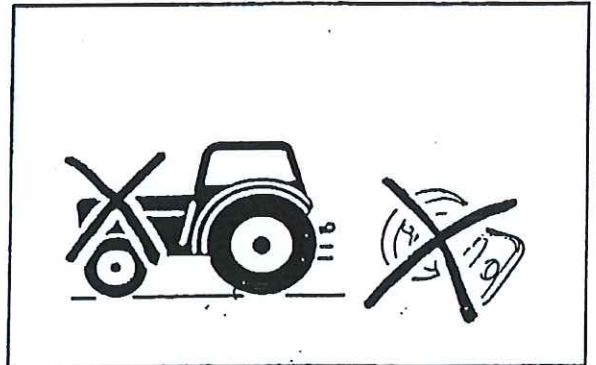


Fig. 6

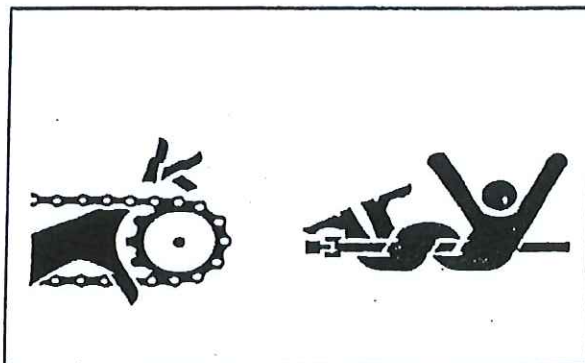


Fig. 7



Fig. 8

Ved frakobling av maskin og når traktor/ maskin forlates

Sett alle hydraulikkfunksjoner i nøytral posisjon når maskinen kobles fra. Senk bevegelige arbeidsorgan til bakken eller sett dem i transportstilling og sikre dem. Er maskinen utstyrt med parkeringsklosser skal disse benyttes. La ikke barn leke eller oppholde seg nær landbruksmaskiner. (Fig. 9)

Kjør sikkerhet

Husk at du har ansvaret- uforsiktighet og slurv kan forårsake alvorlig skade eller dødsfall. (Fig. 10)

Kontroller hjulbolter og kobling mellom

maskin og traktor før transport på offentlig vei. Koble også fra hydraulikksystemet.

Kjør med omtanke. Reduser hastigheten i svinger og ved kjøring på ujevnt underlag. Pass på at slept maskin ikke kommer i ukontrollert sidebevegelse.

Husk veltefaren ved kjøring i sidehelling og på jord med liten bæreevne. Reduser lasten.

Lys

Eier/bruker er ansvarlig for å utstyre maskinen med korrekt lys og refleks ved kjøring på offentlig vei. Følg offentlige bestemmelser. (Fig. 11)

Sikkerhetsutstyr

Ha alltid med førstehjelpsutstyr i traktoren. Følg offentlige bestemmelser når det gjelder brannslukkingsutstyr. Når det arbeides med brennbare materialer som høy og halm, skal brannslukkingsutstyr alltid være tilgjengelig. (Fig. 12)

Reservedeler

Av sikkerhetsmessige grunner anbefaler vi bare bruk av originale reservedeler. Ved bruk av uoriginale deler er produktgarantien ugyldig. (Fig. 12)

Vedlikehold

Pass på at maskinen vedlikeholdes tilfredsstillende og holdes i god stand. Gjør aldri endringer i maskinens tekniske konstruksjoner. (Fig. 14)



Fig. 9

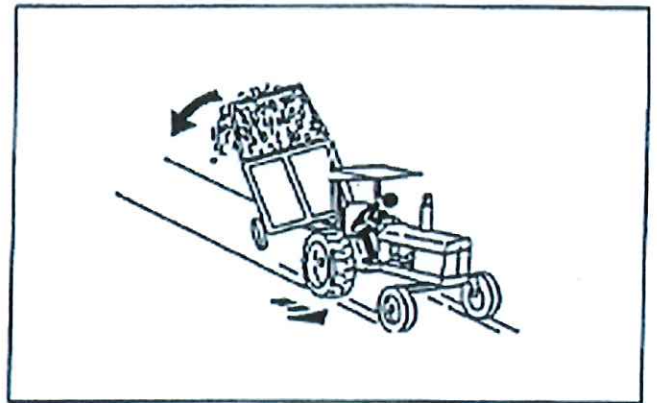


Fig. 10

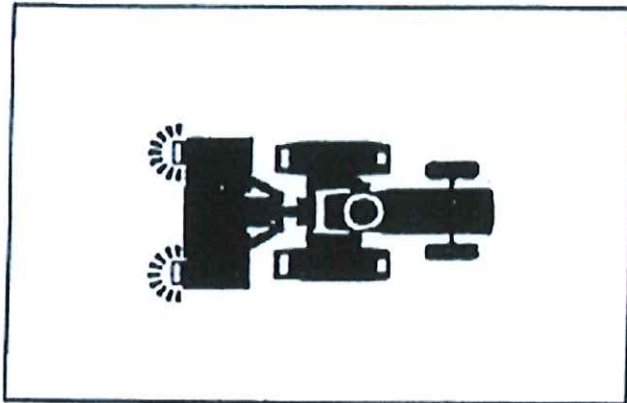


Fig. 11

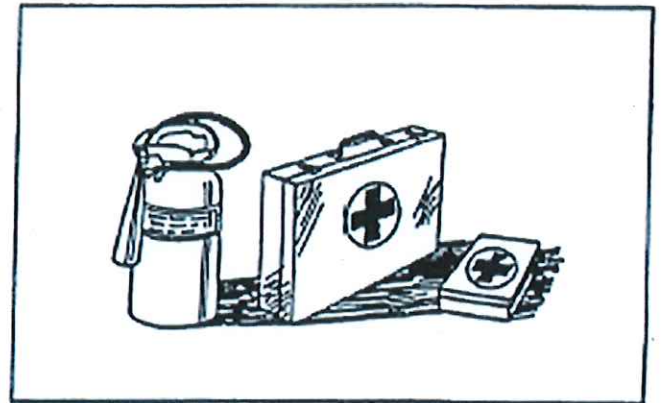


Fig. 12

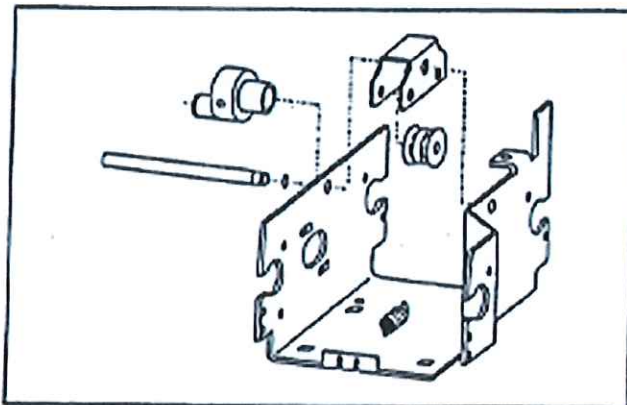


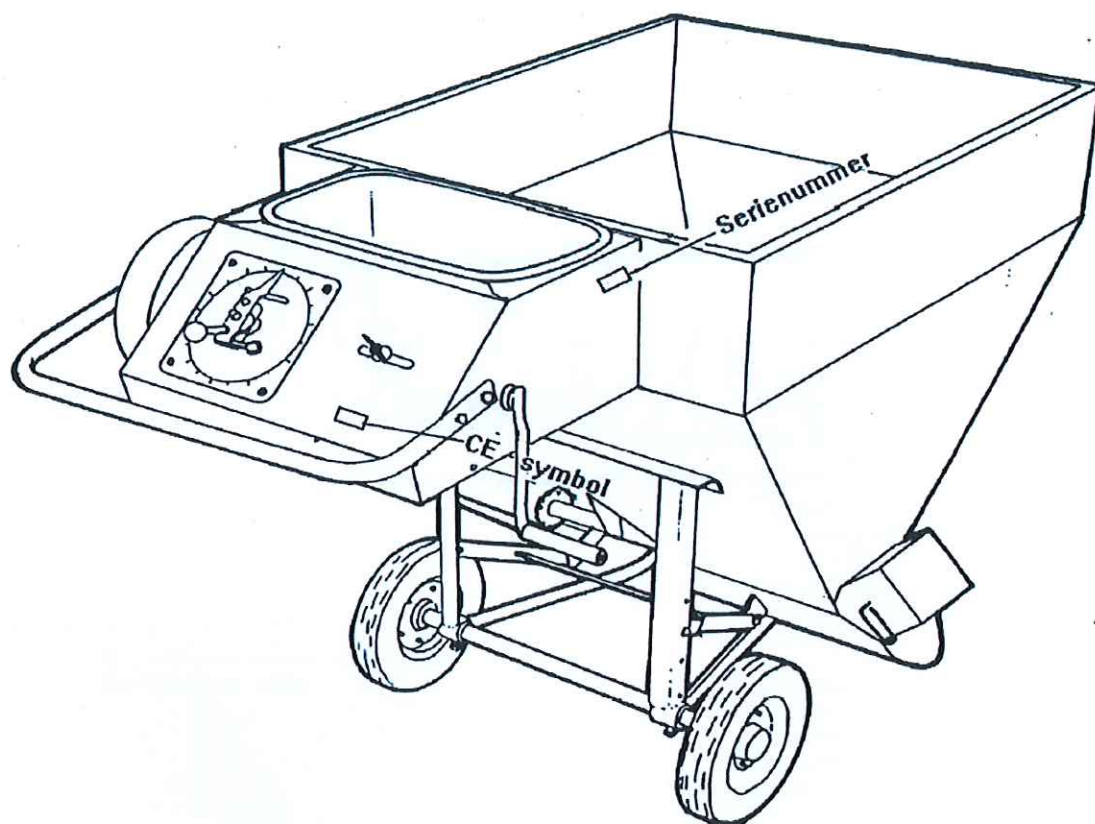
Fig. 13



Fig. 14

Maskinidentifisering


Maskinens serienummer og fabrikantens adresse fremgår av skilt på maskinen. Se illustrasjon på denne side.

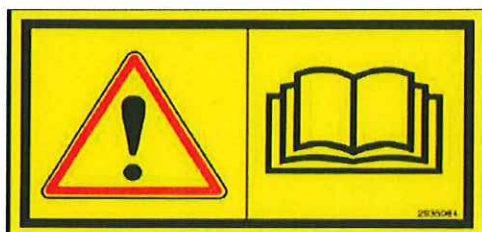


Instrukser for Underhaug UM-8003 Kraftforvogn

Dette redskapet er hovedsakelig bygget for å kunne porsjonere ut kraftfor av flere typer, på en nøyaktig måte for ku- gris- sau etc.



Kraftforvogna er merket med  advarselsskilt. Dersom skiltene er skadet må de byttes ut. **Advarselsskilt 220532** (fig. 1). Husk! Les og forstå instruksjonsboka før maskinen tas i bruk, og før det foretas justeringer og vedlikehold.



220532

Fig. 1

Virkeområdet

En utmeterskrue i bunnen av beholderen mater ut kraftforet. Skruen drives ved hjelp av en sveiv på høyre side av vogna, og en vanlig sykkelkjedefdrift.

Justering av vognhøyden- tilpassing til forkrybba

Fra fabrikken leveres vogna innstilt på minste høyde, 93 cm totalhøyde og 15 cm fra golv til underkant utløpstut. Denne høyden kan reguleres slik at høyden passer til krybbehøyden. Beholderen er festet til hjulgangen med 3 stendere av vinkeljern. Disse kan forlenges med 35 cm lange skjøtestykker. Høyden reguleres 50 cm i trinn på 5 cm.

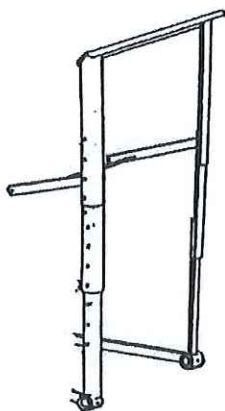
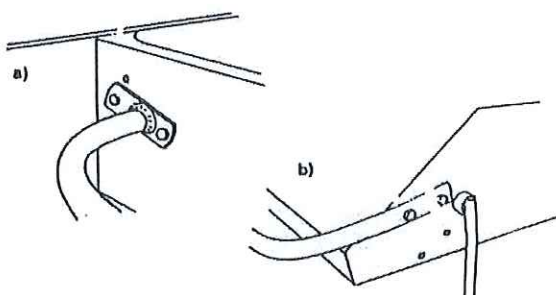


Fig. 1 Sammensetning av ramme, forlengelses-skiner og festetenger.

Dersom forkrybba har brei kant, kan hjulakselen forskyves noe til venstre, maksimalt 4,5 cm. Dermed rekker utløpstuten lenger inn over forkrybba.

Høyderegulering av håndtaket

Når vogna stilles opp på store høyder, kan arbeidsstillingen lettes ved å stille håndtaket lavere. Dette gjøres ved å løse fremste festeskrue på håndtakets venstre side og begge skruene på høyre side. Håndtaket presses nedover og festes på nytt. (Se fig. 2).



Justering av vektskalaen

Utmatermekanismen bygger på volumsporsjoneringsprinsippet. Ved like stor bevegelse på skruen mater den ut like stort volum kraftfor selv om egenvekta på foret varierer. For at vektskalaen skal vise korrekt vekt, blir viseren drevet over en variabel utveksling. Denne variatoren må innstilles etter det kraftforet som brukes. Det gjøres slik:

Løs mutterrattet til høyre side for skalaen. Ved å forskyve denne stilles viseren (sporet i panskruen) på den vannrette kalibreringsskalaen på 4,0 kg. Nullstill hovedviseren og sveiv ut kraftfor til denne viseren står på 4,0 kg. Den utmålte kraftformengden veies. Innstill så kalibreringsskalaen på det tallet som tilsvarer den mengde som er veiet opp.

Utmatermekanismen er dermed justert og vil vise nøyaktig vekt så lenge kraftforets egenvekt ikke endres. Blir foret lettere eller tyngre p.g.a endring i forblendingen, eller en skifter for, må skalaen justeres på nytt. Det anbefales å kontrollere vekta med jevne mellomrom.

Luken på avløpstuten

Denne kan låses i lukket stilling for å hindre spill av for under transport.

Vedlikehold

Lufthjulene har vedlikeholdsfrie kulelagre. Bæretappen på gaffelhjulet har fettnippel og må smøres med jevne mellomrom. Alle andre lager er laget av nylon, og skal av og til ha noen dråper olje.

Fig. 2 Høyderegulering av håndtaket. a) festet venstre side b) festet høyre side

Utbedring av funksjonsfeil

Det kan forekomme feil i vognas drivverk. Dette er meget enkelt i konstruksjonen, og feilen lar seg som regel lett reparere uten bruk av annet enn sunn fornuft og vanlig verktøy.

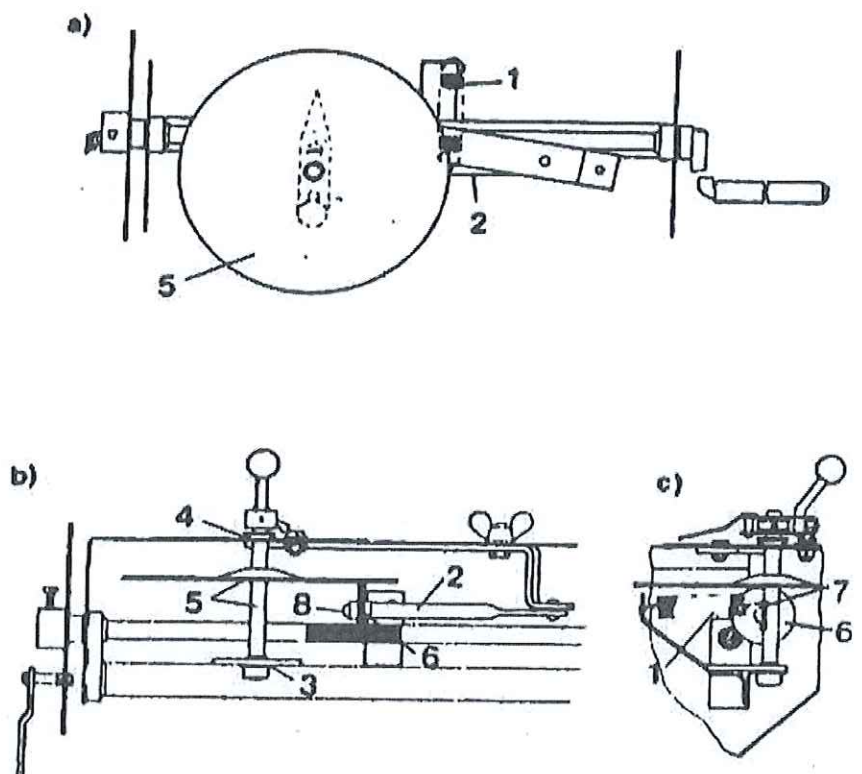
Dersom feil oppstår er det så å si utelukkende feil i drivverket for viseren. Feilen viser seg ved at skruen mater ut på vanlig måte, mens viseren står stilt eller beveger seg rykkvis.

Ta da ut ekstrabeholderen og løsne fjøra (ref. nr. 1/ fig. nr. 3) fra hylsa (ref. nr. 2). Drei så viseren rundt og kontroller om den løper lett. Er gangen treg, spander noen dråper olje på lagerforingene (ref. nr. 3 og 4). Er det kast i skiva på viserakselen (ref. nr. 5) prøv å rette ut denne. Kontroller om drivhjulet (ref. nr. 6) går lett. Spander eventuelt noen dråper olje i navet. Dersom ikke dette hjelper, ta ut splinten (ref. nr. 7), trekk ut akselen (ref. nr. 8) og slipp ned hjulbosset ca. 1 mm.

Pass på at skiva på viserakselen er rein, fri for smuss og rust.

Er sveiven tung å dra, kommer det som regel av at rørverket beveger seg tungt. Bruk ikke større bevegelse på rørverket enn nødvendig.

Fig. 3 Vognas drivverk
a) Sett ovenfra
b) Sett bakfra
c) Sett fra venstre side



BEHOLDER OG HJULGANG
HOPPER AND WHEELS

Ref. No.	Delenr. Part no.	Ant. Qty.	Gjenstand	Description	Anm. Note
1-9	240951	1	BEHOLDER KOMPL.	HOPPER ASSY.	
1	240952	1	BEHOLDER	HOPPER	
2	240971	1	MATESKRUE	FEEDER AUGER	
3	240975	1	LOKK	COVER	
4	241075	1	LOKKBOLT	COVER BOLT	
5	241076	1	LOKKLÅS	COVER LOCK	
6	241090	2	LAGERFORING Ø16	BUSHING Ø16	
7	860156	2	UNDERLAGSSKIVE 6 GALV.	WASHER 6 GALV.	
8	865164	1	SPLINT 3,2x14 GALV.	SPLIT PIN 3,2x14 GALV.	
9	873506	1	OLJEKOPP Ø6	OIL CUP	
10-44	8011		HJULGANG	WHEEL UNIT	
10	241301	1	RAMME	CHASSIS	
11	241303	1	AKSEL	SHAFT	
12	817619	2	6-KT. SKRUE 1/2" x 19-8,8	HEX. BOLT 1/2" x 19-8,8	
13	241320	1	FORLENGELSESSKINNE	EXTENSION BAR	X)
14	241321	2	FORLENGELSESSKINNE	EXTENSION BAR	X)
15	241322	1	FESTESTANG	CHASSIS BAR	
16	821420	2	LÅSESKRUE M8x20-4,6 GALV.	CARR. BOLT M8x20-4,6 GALV.	
16	231499	2	UNDERLAGSSKIVE GALV.	WASHER GALV.	
16	850158	2	6-KT. MUTTER M8 GALV.	HEX. NUT M8 GALV.	
17	813420	2	6-KT. SKRUE M8x20-8,8 GALV.	HEX. BOLT M8x20-8,8 GALV.	
17	850158	2	6-KT. MUTTER M8 GALV.	HEX. NUT M8 GALV.	
18	241325	1	FESTESTENGER	CHASSIS BARS	
19	821420	2	LÅSESKRUE M8x20-4,6 GALV.	CARR. BOLT M8x20-4,6 GALV.	
19	231499	2	UNDERLAGSSKIVE GALV.	WASHER GALV.	
19	850158	2	6-KT. MUTTER M8 GALV.	HEX. NUT M8 GALV.	
20	813420	2	6-KT. SKRUE M8x20-8,8 GALV.	HEX. BOLT M8x20-8,8 GALV.	
20	850158	2	6-KT. MUTTER M8 GALV.	HEX. NUT M8 GALV.	
21	241329	1	TERS	STAY	
22	813425	2	6-KT SKRUE M8x25-8,8 GALV.	HEX. BOLT M8x25-8,8 GALV.	
22	850158	2	6-KT MUTTER M8 GALV.	HEX. NUT M8 GALV.	
23	813430	2	6-KT SKRUE M8x30-8,8 GALV.	HEX. BOLT M8x25-8,8 GALV.	
23	850158	2	6-KT MUTTER M8 GALV.	HEX. NUT M8 GALV.	
24-30	241342	1	GAFFELHJUL SKG/250 KOMPL.	PIVOT WHEEL SKG/250 ASSY	
24	241347	2	BØSSING, UTGÅTT	BUSHING	
25	241349	1	MIDTRE BØSSING, UTGÅTT	CENTRE BUSHING	
26-29	241336	1	GUMMIHJUL KOMPL., UTGÅTT	WHEEL ASSY.	
26	241344	1	GUMMIRING, UTGÅTT	TYRE	
27	241345	2	FELGPLATE, UTGÅTT	RIM PLATE	
28	813312	5	6-KT SKRUE M6x12-8,8 GALV., UTGÅTT	HEX. BOLT M6x12-8,8 GALV.	
28	850156	5	6-KT MUTTER M6 GALV., UTGÅTT	HEX. NUT M6 GALV.	
29	870722	2	KULELAGER 6204-2RS, UTGÅTT	BALL BEARING 6204-2RS	
30	817601	1	6-KT SKRUE 1/2"x114-8,8 GALV., UTGÅTT	HEX. BOLT 1/2"x114-8,8 GALV.	
30	850363	1	6-KT MUTTER 1/2" GALV., UTGÅTT	HEX. NUT 1/2" GALV.	
31	241335	1	HJULGAFFEL, UTGÅTT	WHEEL FORK	
32	838308	1	PANSKRUE M/SPOR 1/4"x8 GALV.	PAN SCREW 1/4"x8 GALV.	
33	873520	1	SMØRENIPPEL 1/4" UNF	GREASE NIPPLE 1/4" UNF	

Ref. No.	Delenr. Part no.	Ant. Qty.	Gjenstand	Description	Anm. Note
34-40	241343	2	ENDENAVSHJUL SKE/250 KOMPL., UTGÅTT	WHEEL SKE/250 ASSY.	
34-37	241336	1	GUMMIHJUL KOMPL., UTGÅTT	WHEEL ASSY.	
34	241344	1	GUMMIRING, UTGÅTT	TYRE	
35	241345	2	FELGPLATE, UTGÅTT	RIM PLATE	
36	813312	5	6-KT SKRUE M6x12-8.8 GALV., UTGÅTT	HEX. BOLT M6x12-8,8 GALV.	
36	850156	5	6-KT MUTTER M6 GALV., UTGÅTT	HEX. NUT M6 GALV.	
37	870722	2	KULELAGER 6204-2RS, UTGÅTT	BALL BEARING 6204-2RS	
38	241350	1	KAPSEL, UTGÅTT	CAP	
39	868604	1	STØTTERING SS20x28x2.0, UTGÅTT	SUPPORT RING SS20x28x2.0	
40	868420	1	LÅSERING A20x1.20, UTGÅTT	CIRCLIP A20x1.20	
41-44	241380	1	STYREHJUL KOMPL., UTGÅTT	GUIDE WHEEL ASSY.	
41	241381	1	STYREHJUL, UTGÅTT	GUIDE WHEEL	
42	241382	1	STYREHJULFESTE, UTGÅTT	GUIDE WHEEL BRACKET	
43	813416	2	6-KT SKRUE M8x16-8.8 GALV., UTGÅTT	HEX. BOLT M8x16-8.8 GALV.	
43	850158	2	6-KT MUTTER M8 GALV., UTGÅTT	HEX. NUT M8 GALV.	
44	813516	1	6-KT SKRUE M10x16-8.8 GALV., UTGÅTT	HEX. BOLT M10x16-8.8 GALV.	
	8012		LUFTHJULSETT TIL GAMLE VOGNER	WHEEL KIT FOR OLD WAGONS	
	241281		HJULGAFFEL SV. FOR 4.00x4	WHEEL FORK WELDED FOR 4.00x4	
	241285		HJUL 4.00x4 KOMPLETT EK	WHEEL 4.00x4 COMPLETE EK	
	241286		HJUL 4.00x4 KOMPLETT GK	WHEEL 4.00x4 COMPLETE GK	
	241290		HJULAKSEL	WHEEL AXLE	
	241295		BREMSEPLATE FOR PELLETS	BRAKE PLATE FOR PELLETS	

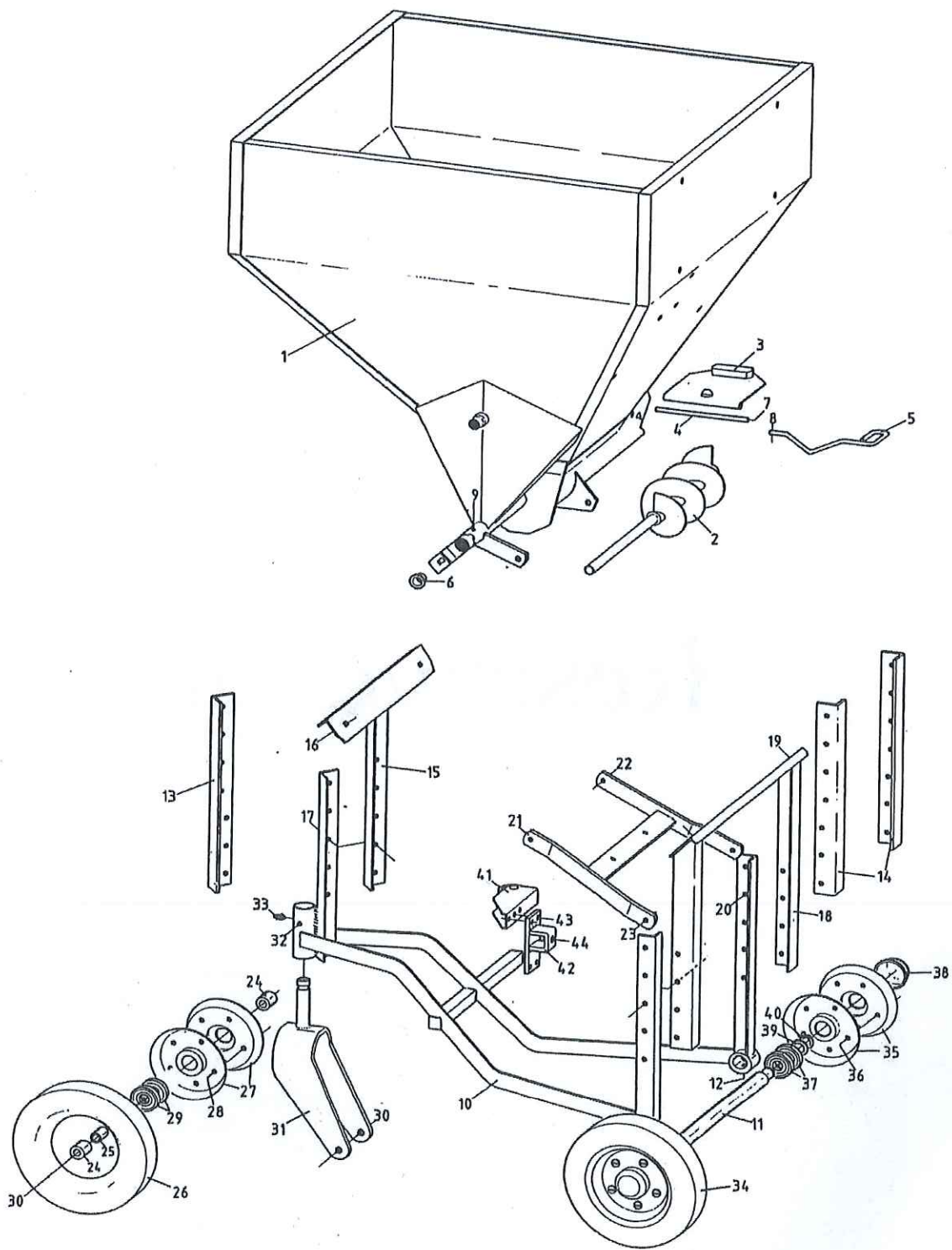


Fig. 1

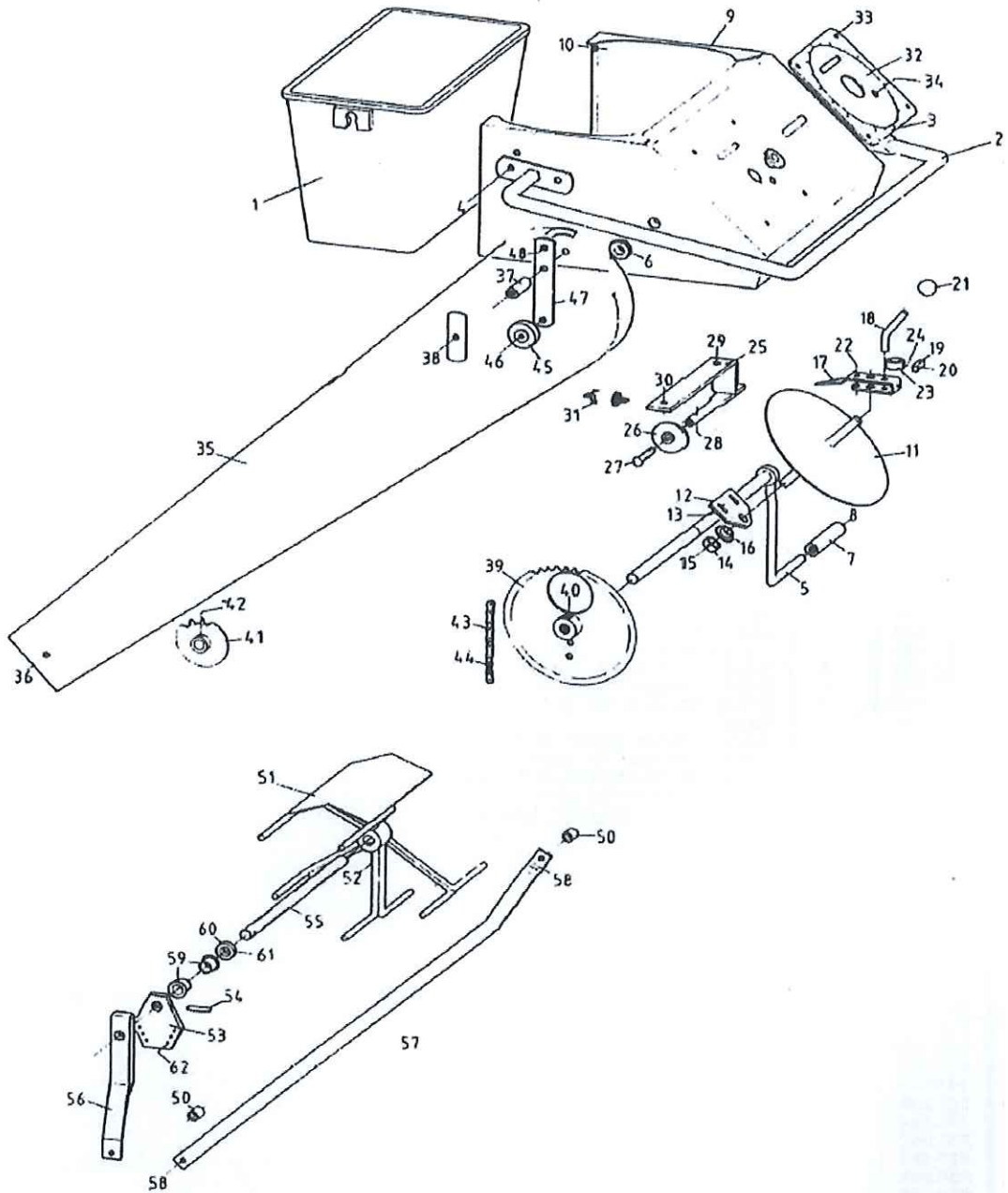


Fig. 2

DRIVVERK OG RØREVERK
DRIVE AND AGITATOR

Ref. No.	Delenr. Part no.	Ant. Qty.	Gjenstand	Description	Anm. Note
1	241269	1	EKSTRABEHOLDER	CONSENTRATE HOPPER	
2-34	241401	1	DRIVVERK, KOMPL.	DRIVE ASSY.	
2	241149	1	HÅNDTAK	HANDLE	
3	813412	2	6-KT. SKRUE M8x12-8.8 GALV.	HEX. BOLT M8x12-8.8 GALV.	
3	850158	2	6-KT. MUTTER M8 GALV.	HEX. NUT M8 GALV.	
4	813416	2	6-KT. SKRUE M8x16-8.8 GALV.	HEX. BOLT M8x16-8.8 GALV.	
4	850158	2	6-KT. MUTTER M8 GALV.	HEX. NUT M8 GALV.	
5	241415	1	SVEIV	CRANK	
6	241090	2	LAGERFORING ø16	BUSHING ø16	
7	241173	1	SVEIVHYLSE	CRANK COLLAR	
8	838308	1	PANSKRUE M/SPOR 1/4"x8 GALV.	SLOTTED PAN SCREW 1/4"x8 GALV.	
8	860155	1	UNDERLAGSSKIVE 6 GALV.	WASHER 6 GALV.	
9	241403	1	KASSE	HOUSING	
10	813412	4	6-KT. SKRUE M8x12-8.8 GALV.	HEX. BOLT M8x12-8.8 GALV.	
10	850158	4	6-KT. MUTTER M8 GALV.	HEX. NUT M8 GALV.	
11	241412	1	VISERAKSEL	POINTER SHAFT	
12	241437	1	LAGERPLATE	BEARING PLATE	
13	813420	2	6-KT. SKRUE M8x20-8.8 GALV.	HEX. BOLT M8x20-8.8 GALV.	
13	860158	2	UNDERLAGSSKIVE 8 GALV.	WASHER 8 GALV.	
13	850158	2	6-KT. MUTTER M8 GALV.	HEX. NUT M8 GALV.	
14	241435	1	STOPPRING	STOP RING	
15	866274	1	SPENNHYLSE 5x24x1.0	TENSION PIN 5x24x1.0	
16	241091	2	LAGERFORING ø12	BUSHING ø12	
17-22	241428	1	VISER KOMPL.	POINTER ASSY.	
17	241429	1	VISER	POINTER	
18	241430	1	ARM	ARM	
19	241431	1	PAL	PAWL	
20	866220	1	SPENNHYLSE 4x20x0.8	TENSION PIN 4x20x0.8	
21	241432	1	KULE ø25	KNOB ø25	
22	838319	1	PANSKRUE M/SPOR 1/4"x19 GALV.	SLOTTED PAN SCREW 1/4"x19 GALV.	
23	241436	1	STOPPRING	STOP RING	
24	832010	1	GJENGESTIFT M/6-KT. HOL 1/4"x6	HEX. SOCKET SET SCREW 1/4"x6	
25+26-28	241420	1	DRIVHJUL KOMPL.	VARIATOR WHEEL ASSY.	
26	241421	1	HJUL	VARIATOR WHEEL	
27	241424	1	AKSEL	SHAFT	
28	865220	1	SPLINT 4x20 GALV.	SPLIT PIN 4x20 GALV.	
29	817525	1	6-KT. SKRUE 3/8"x25-8.8 GALV.	HEX. BOLT 3/8"x25-8.8 GALV.	
29	855360	1	VINGEMUTTER 3/8" GALV.	WING NUT 3/8" GALV.	
29	860160	1	UNDERLAGSSKIVE 10 GALV.	WASHER 10 GALV.	
30	838319	1	PANSKRUE M/SPOR 1/4"x19 GALV.	SLOTTED PAN SCREW 1/4"x19 GALV.	
30	850356	1	6-KT. MUTTER 1/4" GALV.	HEX. NUT 1/4" GALV.	
31	241438	1	FJØR	SPRING	
32	241445	1	SKALA	SCALE	
33	839260	4	SENKSKRUE M/SPOR M5x10 GALV.	SLOTTED COUNTERSUNK SCREW M5x10 GALV.	
33	850155	4	6-KT. MUTTER M5 GALV.	HEX. NUT M5 GALV.	
33	860135	4	UNDERLAGSSKIVE FOR SENKSKRUE	WASHER	

Ref. No.	Delennr. Part no.	Ant. Qty.	Gjenstand	Description	Anm. Note
34	813416	1	6-KT. SKRUE M8x16-8.8 GALV.	HEX. BOLT M8x16-8.8 GALV.	
34	860158	2	UNDERLAGSSKIVE 8 GALV.	WASHER 8 GALV.	
34	850158	1	6-KT. MUTTER M8 GALV.	HEX. NUT M8 GALV.	
35-48	240978	1	KJEDEDRIFT KOMPL.	CHAIN DRIVE ASSY.	
35	240979	1	SKJERM	GUARD	
36	821420	1	LÅSESKRUE M8x20-4.6 GALV.	CARR. BOLT M8x20-4.6 GALV.	
36	850158	1	6-KT. MUTTER M8 GALV.	HEX. NUT M8 GALV.	
36	860158	1	UNDERLAGSSKIVE 8 GALV.	WASHER 8 GALV.	
37	240982	1	AVSTANDSHYLSE	SPACER	
38	817570	1	6-KT. SKRUE 3/8"x70-8.8 GALV.	HEX. BOLT 3/8"x70-8.8 GALV.	
38	850360	1	6-KT. MUTTER 3/8" GALV.	HEX. NUT 3/8" GALV.	
39	241202	1	KJEDEHJUL 1/2"x1/8" 46t	SPROCKET 1/2"x1/8" 46t	
40	830625	1	SETTSKRUE 4-KT. 1/2" UNCx25	SET SCREW 1/2" UNCx25	
41	241206	1	KJEDEHJUL 1/2"x1/8" 18t	SPROCKET 1/2"x1/8" 18t	
42	866274	1	SPENNHYLSE 5x24x1.0	TENSION PIN 5x24x1.0	
43+44	241231	1	KJEDE 1/2"x1/8"x2273	CHAIN 1/2"x1/8"x2273	
44	901402	1	KJEDELÅS 1/2"x1/8"	CONNECTOR 1/2"x1/8"	
45	241238	1	STRAMMERULL	TENSION ROLLER	
46	813440	1	6-KT. SKRUE M8x40-8.8 GALV.	HEX. BOLT M8x40-8.8 GALV.	
46	850158	1	6-KT. MUTTER M8 GALV.	HEX. NUT M8 GALV.	
47	241239	1	RULL ARM	ROLLER ARM	
48	821420	1	LÅSESKRUE M8x20-4.6	CARR. BOLT M8x20-4.6	
48	860158	1	UNDERLAGSSKIVE 8 GALV.	WASHER 8 GALV.	
48	850158	1	6-KT. MUTTER M8 GALV.	HEX. NUT M8 GALV.	
49	220003	1	6-KT. NØKKEL 1/8" NV	WRENCH KEY 1/8" NV	
50-61	8014	1	RØREVERK, UTGÅTT	AGITATOR	
50	240983	2	AVSTANDSHYLSE, UTGÅTT	SPACER	
51	241078	1	RØRER, UTGÅTT	AGITATOR	
52	816619	1	6-KT. SKRUE 1/2"x19-8.8 GALV., UTGÅTT	HEX. BOLT 1/2"x19-8.8 GALV.	
53	241084	1	VEIVPLATE, UTGÅTT	CRANK PLATE	
54	241092	1	STIFT, UTGÅTT	PIN	
55	241085	1	AKSEL, UTGÅTT	SHAFT	
56	241086	1	VEIVARM, UTGÅTT	CRANK ARM	
57	241087	1	VEIVSTANG, UTGÅTT	CONNECTING ROD	
58	817544	2	6-KT. SKRUE 3/8"x44-8.8 GALV., UTGÅTT	HEX. BOLT 3/8"x44-8.8 GALV.	
58	850360	4	6-KT. MUTTER 3/8" GALV., UTGÅTT	HEX. NUT 3/8" GALV.	
59	241090	2	LAGERFORING Ø16, UTGÅTT	BUSHING Ø16	
60	241167	1	STOPPRING, UTGÅTT	STOP RING	
61	830310	1	SETTSKRUE 4-KT. 1/4"x10, UTGÅTT	SET SCREW 1/4"x10	
62	867014	2	FJØRPINNE 4.0x75 GALV., UTGÅTT	SPRING PIN 4.0x75 GALV.	

Numerisk deleregister/ Numerical parts index

Delenummer Part number	Delenummer Page/ Ref. nr.
8011	3/ 10-44
8014	7/ 50-61
220003	7/49
231499	3/16
240951	3/ 1-9
240952	3/1
240971	3/2
240975	3/3
240978	5/ 2-34
240979	5/35
240982	5/37
240983	7/50
241075	3/4
241076	3/5
241078	7/51
241084	7/53
241085	7/55
241086	7/56
241087	7/57
241090	3/6
241091	5/16
241092	7/54
241149	5/2
241167	7/60
241173	5/7
241202	5/39
241206	5/41
241231	7/ 43+44
241238	7/45
241239	7/47
241269	5/1
241301	3/10
241303	3/11
241320	3/13
241321	3/14
241322	3/15
241325	3/18
241329	3/21
241335	3/31
241336	3/ 26-29
241342	3/ 24-30
241343	3/ 34-40
241344	3/26
241345	3/27
241347	3/24
241349	3/25
241350	3/38
241380	3/ 41-44
241381	3/41
241382	3/42

Delenummer Part number	Delenummer Page/ Ref. nr.
241403	5/9
241412	5/11
241415	5/5
241420	5/ 25+26 - 28
241421	5/26
241424	5/27
241428	5/ 17-22
241429	5/17
241430	5/18
241431	5/19
241432	5/21
241435	5/14
241436	5/23
241437	5/12
241438	5/31
241445	5/32
813312	3/28
813412	5/3
813416	3/17
813420	5/13
813425	3/22
813430	3/23
813440	7/46
813516	3/44
816619	7/52
817525	5/29
817544	7/58
817570	5/38
817601	3/30
817619	3/12
821420	3/16
830310	7/61
830625	5/40
832010	5/24
838308	3/32
838319	5/22
839260	5/33
850155	5/33
150156	3/28
150158	3/16
150158	3/16
850356	3/16
150156	3/28
150158	3/16
150158	3/16
850356	3/16
850360	5/38
850363	3/30
855360	5/29
860135	5/33

Delenummer Part number	Delenummer Page/ Ref. nr.
860155	5/8
860156	3/7
860158	5/13
860160	5/29
865164	3/8
865220	5/28
866220	5/20
866274	5/15
867014	7/62
868420	3/40
868604	3/39
870722	3/29
873506	3/9
873520	3/33
901402	7/44

EU- SAMSVARSERKLÆRING

Ansvarlig person

Navn	Ben Henrik Underhaug
Stilling	Daglig leder
Firmanavn	Underhaug AS
Adresse	Torlandsveien 3 4365 Nærbø
Telefon	51 43 49 78

Erklærer at følgende maskin

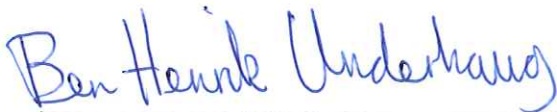
Produsent	Underhaug AS
Type	UM-8003 Kraftforvogn
Serienummer	
Produksjonsår	

er i samsvar med følgende direktiv:

Maskinforskrift 544 (FOR 2009-05-20-544)

og imøtekommer vesentlige sunnhets- og sikkerhetskrav.

Grunnleggende standard ISO 12100



Ben Henrik Underhaug

Nærbø, den



um Underhaug^{as}

Torlandsveien 3- Postboks 183

N-4367 Nærbø, Norge

Tlf.: 51 43 49 78 • Fax 51 43 42 07

E-mail: post@underhaug.no

www.underhaug.no