

**Avlesservogn 7000**

## **Reservedelsliste**

Utgave	2018
Dato for trykking	12.2018
Språk	NO

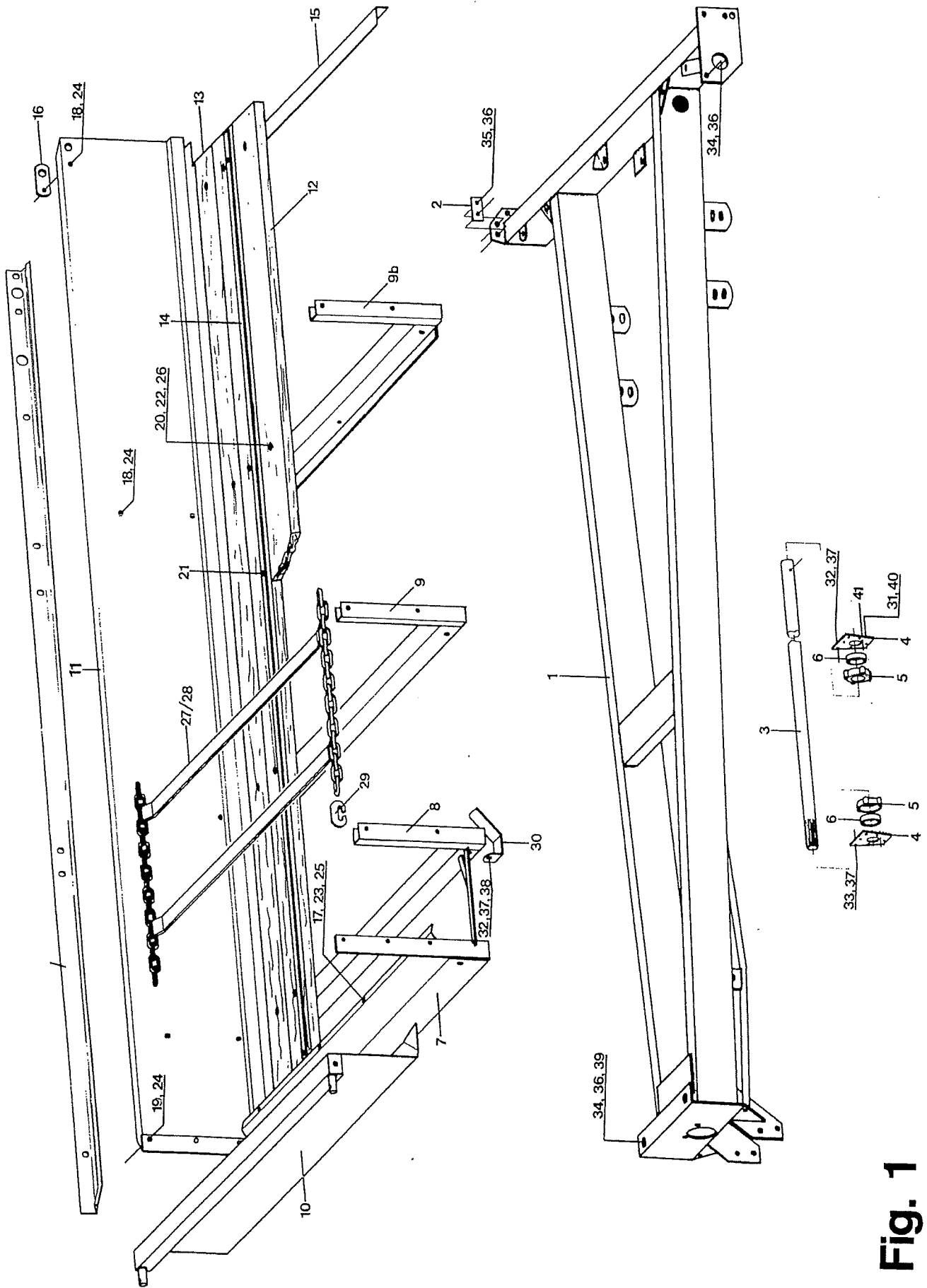
Original brukerhåndbok



# RESERVEDELER

Underhaugs avlesservogn er oppbygd av ei rekke hovedkomponenter.  
Den samme oppdelinga er gjort i delekatalogen.

	7025 Avlesservogn 3,0 m m/enkel hjulgang	7028 Avlesservogn 3,7 m m/enkel hjulgang	7030 Avlesservogn 3,0 m m/tverrboggi	7031 Avlesservogn 3,7 m m/tverrboggi	Side Reserve- dele- fortegnelse
X = standard					
E = ekstrastyr					
Grunnhet 3,0 m	X				2.2
Grunnhet 3,7 m		X			2.2
Grunnhet 3,0 m m/tverrboggi			X		2.4
Grunnhet 3,7 m m/tverrboggi				X	2.4
Enkel hjulgang	X	X			2.10
Kraftoverføringsaksel og drag	X	X	X	X	2.14
Graskarmer 3,0 m	X		X		2.22
Graskarmer 3,7 m		X		X	2.22
Avlesser	X	X	X	X	2.24
Tetnings skjerm for grasriver	E	E	E	E	2.28
Kastevalse	E	E	E	E	2.30
Grasfanger 3,0 m	E		E		2.32
Grasfanger 3,7 m		E		E	2.32
Lysutstyr	E	E	E	E	2.34
Elektrisk motor	E	E	E	E	2.36
Spreievalse	E	E	E	E	2.38
Gjødselramme	E	E	E	E	2.38
Kalkluke	E	E	E	E	2.40
Gjødselkarmer 3,0 m	E		E		2.40
Gjødselkarmer 3,7 m		E		E	2.40
Numerisk deleregister					2.42



**Fig. 1**

**UNDERHAUG AS**

REDSKAP AVLESSERVOGN  
IMPLEMENT

7011 GRUNNENHET 3,0M  
7012 GRUNNENHET 3,7M  
- RAMME, HOVEDDRIVAKSEL, PLAN  
BOTNKJEDE

FIG. NR. 1  
FIG. NO.

UTGAVE 5  
ISSUE

DATO 85-10  
DATE

Ref. No.	Delnr. Part no.	Ant. Qty.		Gjenstand	Description	Anm. Note
		7011	7012			
1	400501	1	1	Ramme 3,0 m		
1	400503	1	1	" 3,7 m		
2	400298	4	4	Mellomlegg		
3	400292	1	1	Hoveddrivaksel 3,0 m		
3	400294	1	1	" 3,7 m		
4	400251	2	2	Lagerplate		
5	231037	2	2	Lagerhus		
6	870636	2	2	Kulelager 6007RS		
7-26	400601	1	1	Plan 3,0 m, kompl.		
7-26	400603	1	1	Plan 3,7 m, kompl.		
7	400606	1	1	Frontbjelke		
8	400615	1	1	Botnbjelke, framre		
9	400630	1	2	"		
9b	400631	1	1	" , bakre		
10	400635	1	1	Frontkarm		
11	400657	1	1	Karm venstre 3,0 m		
11	400658	1	1	" høgre 3,0 m		
11	400663	1	1	" venstre 3,7 m		
11	400664	1	1	" høgre 3,7 m		
12	400682	7	7	Botnbord 3,0 m		
12	400686	7	7	" 3,7 m		
13	400684	2	2	" ytre 3,0 m		
13	400688	2	2	" 3,7 m		
14	400694	3	3	Botnskinne 3,0 m		
14	400696	3	3	" 3,7 m		
15	400705	1	1	Vinkeljern		
16	400707	2	2	Lask		
17	813520	4	4	6-kt.skrue M10x20-8.8 galv.		
18	813625	24	28	" " M12x25-8.8 "		
19	813630	4	4	" " M12x30-8.8 "		
20	821550	36	45	Låseskrue M10x50 galv.		
21	844332	15	18	Senktreskrue 6,4x32 galv.		
22	850160	36	45	6-kt.mutter M10 galv.		
23	851160	4	4	Klemmutter M10 galv.		
24	851162	28	32	" M12 "		
25	860160	8	8	Underlagsskive 10 galv.		
26	860860	36	45	Fjørskive 10 galv.		
27-29	400753	1	1	Botnkjede 3,0 m kompl.		
27-29	400755	1	1	Botnkjede 3,8 m kompl.		
27	400761	8	10	Kjededel (19 ledd)		
28	400763	1	1	" kort (17 ledd)		
29	400772	18	22	Kjettingkrok		
30	400775	2	2	Føringssko		
31	813416	7	7	6-kt.skrue M8x16-8.8 galv.		
32	813525	4	4	" " M10x25-8.8 "		
33	813530	2	2	" " M10x30-8.8 "		
34	813630	4	4	" " M12x30-8.8 "		
35	813635	2	2	" " M12x35-8.8 "		
36	850162	6	6	6-kt.mutter M12 galv.		
37	851160	6	6	Klemmutter M10 galv.		
38	860160	2	2	Underlagsskive 10 galv.		
39	860162	2	2	" " 12 "		
40	860858	7	7	Fjørskive 8 galv.		
41	873541	2	2	Smørenippel M6-450		

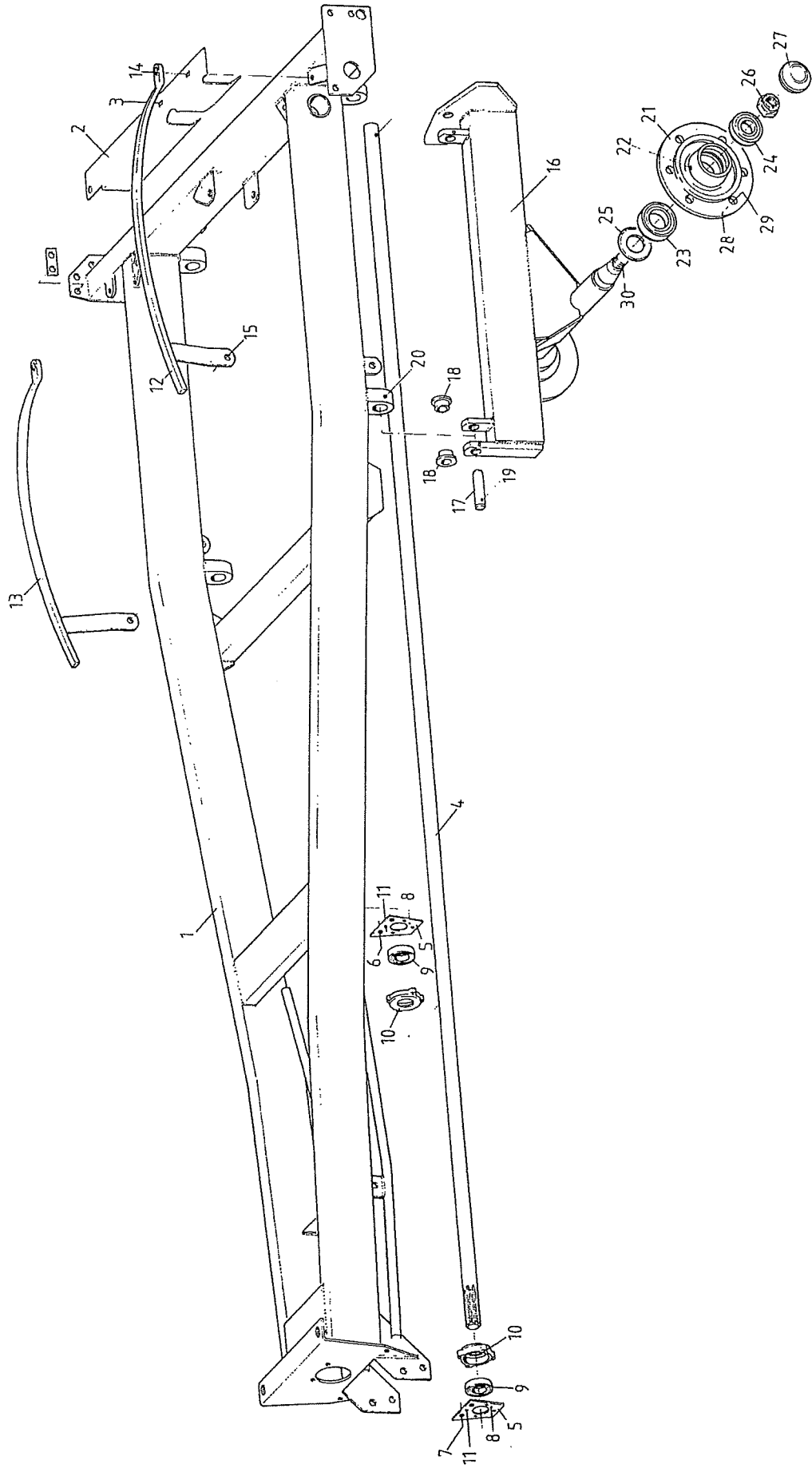


Fig. 1b

**UNDERHAUG AS**

REDSKAP AVLESSERVOGN M/TVERRBOGGI  
IMPLEMENT

GRUNNHET 3,0 M - 7001  
GRUNNHET 3,7 M - 7002  
- RAMME, HOVEDDRIVAKSEL, TVERRBOGGI

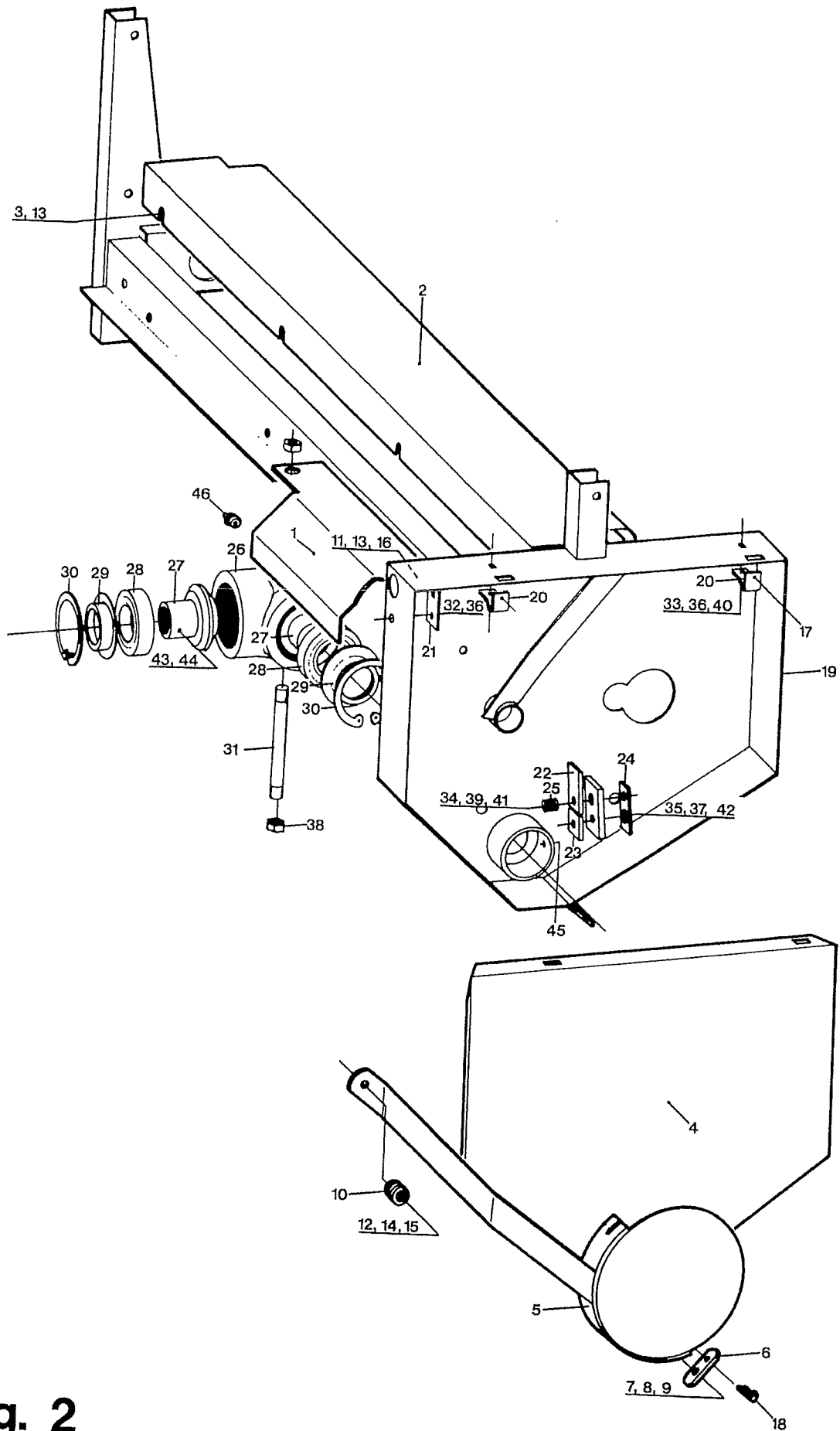
FIG. NR. 1B  
FIG. NO.

UTGAVE 5  
ISSUE

DATO 85-10  
DATE

Ref. No.	Delnr. Part no.	Ant. Qty.		Gjenstand	Description	Anm. Note
		7001	7002			
1	400401	1		Ramme 3,0 m		
1	400403		1	" 3,7 m		
2	400437	1	1	Akselskjerm		
3	813525	1	1	6-kt.skrue M10x25-8.8 galv.		
3	851160	1	1	Klemmutter M10 galv.		
3	270448	1	1	Underlagsskive		
4	400292	1	1	Hoveddrivaksel 3,0 m		
4	400294		1	" 3,7 m		
5	400251	2	2	Lagerplate		
6	813525	2	2	6-kt.skrue M10x25-8.8 galv.		
6	851160	2	2	Klemmutter M10 galv.		
7	813530	2	2	6-kt.skrue M10x30-8.8 galv.		
7	851160	2	2	Klemmutter M10 galv.		
8	873541	2	2	Smørenippel M8-45°		
9	870636	2	2	Kulelager 6007RS		
10	231037	2	2	Lagerhus		
11	813416	7	7	6-kt.skrue M8x16-8.8 galv.		
11	860858	7	7	Fjørskive M8		
12	400441	1	1	Føringsskinne v.		
13	400442	1	1	" h.		
14	821530	2	2	Låseskrue M10x30 galv.		
14	851160	2	2	Klemmutter M10 galv.		
15	813530	2	2	6-kt.skrue M10x30-8.8 galv.		
15	851160	2	2	Klemmutter M10 galv.		
16	400424	2	2	Pendelaksel		
17	400438	4	4	Lageraksel		
18	400439	8	8	Lagerforing		
19	866455	4	4	Spennhylse 8x55x1,5		
20	873540	4	4	Smørenippel M6		
21-30	401019	4	4	Nav kompl. (F.A.D.)		
21+22	401020	4	4	Navhus		
22	873540	4	4	Smørenippel M6		
23	401021	4	4	Lager indre		
24	401022	4	4	" ytre		
25	401023	4	4	Tetningsbrikke		
26	401024	4	4	Kronemutter		
27	401025	4	4	Navkapsel		
28	401026	24	24	Rillebolt		
29	401027	24	24	Hjulmutter		
30	401043	4	4	Splint 5x50		
31-33	401138	4	4	Hjul 400x15,5 8 lag kompl.		
31	401147	4	4	Dekk 400x15,5 8 lag		
32	401157	4	4	Slange 400x15,5		1.)
33	401174	4	4	Felg 13.00x15,5		

1.) Ikke illustrert



**Fig. 2**



<b>UNDERHAUG AS</b>	REDSKAP AVLESSERVOGN IMPLEMENT	FIG. NR. 2 FIG. NO.
	7011 GRUNNENHET 3,0 M 7012 GRUNNENHET 3,7 M	UTGAVE 5 ISSUE
		DATO 85-10 DATE

Ref. No.	Delnr. Part no.	Ant. Qty.		Gjenstand	Description	Anm. Note
		7011	7012			
1.	400253	1	1	Akselskjerm		
2	400257	1	1	Drivakselskjerm		
3	400259	4	4	Skruer		
4	400255	1	1	Palkasseskjerm		
5-9	400231	1	1	Kjededrevskjerm kompl.		
5	400233	1	1	Kjededrevskjerm		
6	400240	1	1	Tapp		
7	813630	1	1	6-kt.skrue M12x30 galv.		
8	851162	1	1	Klemmutter M12 galv.		
9	860162	1	1	Underlagsskive 12 galv.		
10	400241	1	1	Fjør		
11	813525	1	1	6-kt.skrue M10x25-8.8 galv.		
12	813655	1	1	" " M12x55-8.8 "		
13	851160	5	5	Klemmutter M10 galv.		
14	851162	1	1	" M12 "		
15	860162	1	1	Underlagsskive 12 galv.		
16	270448	1	1	" "		
17	867014	2	2	Fjørpinne 4,0x75 galv.		
18	867061	1	1	Ringpinne 12 (7/16")		
9-31	400104	1	1	Botnkjededrift kompl.		
19	400106	1	1	Palkasse		
20	400205	2	2	Fjørkrok		
21	400206	1	1	Føringsplate		
22	400201	1	1	Returpal		
23	400202	1	1	Stopper		
24	400203	1	1	Palskruelask		
25	400194	1	1	Palfjør		
26	400170	1	1	Vinkeldrevhus		
27	400171	2	2	Vinkeldrev		
28	870750	2	2	Kulelager 6210		
29	400175	2	2	Kapsel		
30	868590	2	2	Låsering 190x3		
31	400172	1	1	Festebolt		
32	813416	1	1	6-kt.skrue M8x16-8.8 galv.		
33	813420	2	2	" " M8x20-8.8 "		
34	813550	1	1	" " M10x50-8.8 "		
35	813640	1	1	" " M12x40-8.8 "		
36	851158	3	3	Klemmutter M8 galv.		
37	851162	1	1	" M12 "		
38	851166	2	2	" M16 "		
39	852160	1	1	Nylockmutter M10 galv.		
40	860158	2	2	Underlagsskive 8 "		
41	860160	1	1	Underlagsskive 10 "		
42	860162	1	1	" " 12 "		
43	866400	2	2	Spennhylse 7x60x1,4		
44	866660	2	2	" " 12x60x2,5		
45	873541	1	1	Smørenippel M6-45°		
46	873540	1	1	" M6		

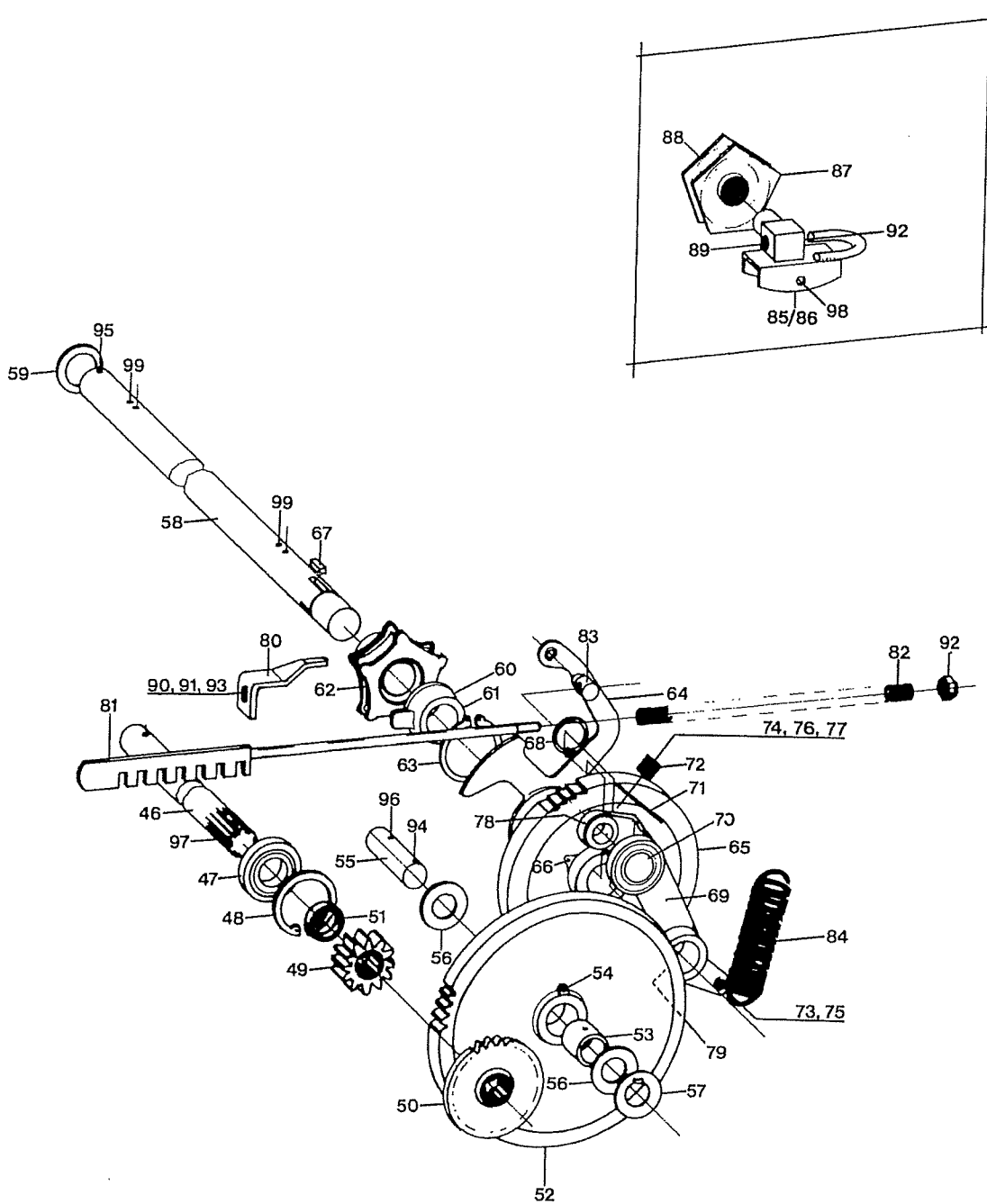
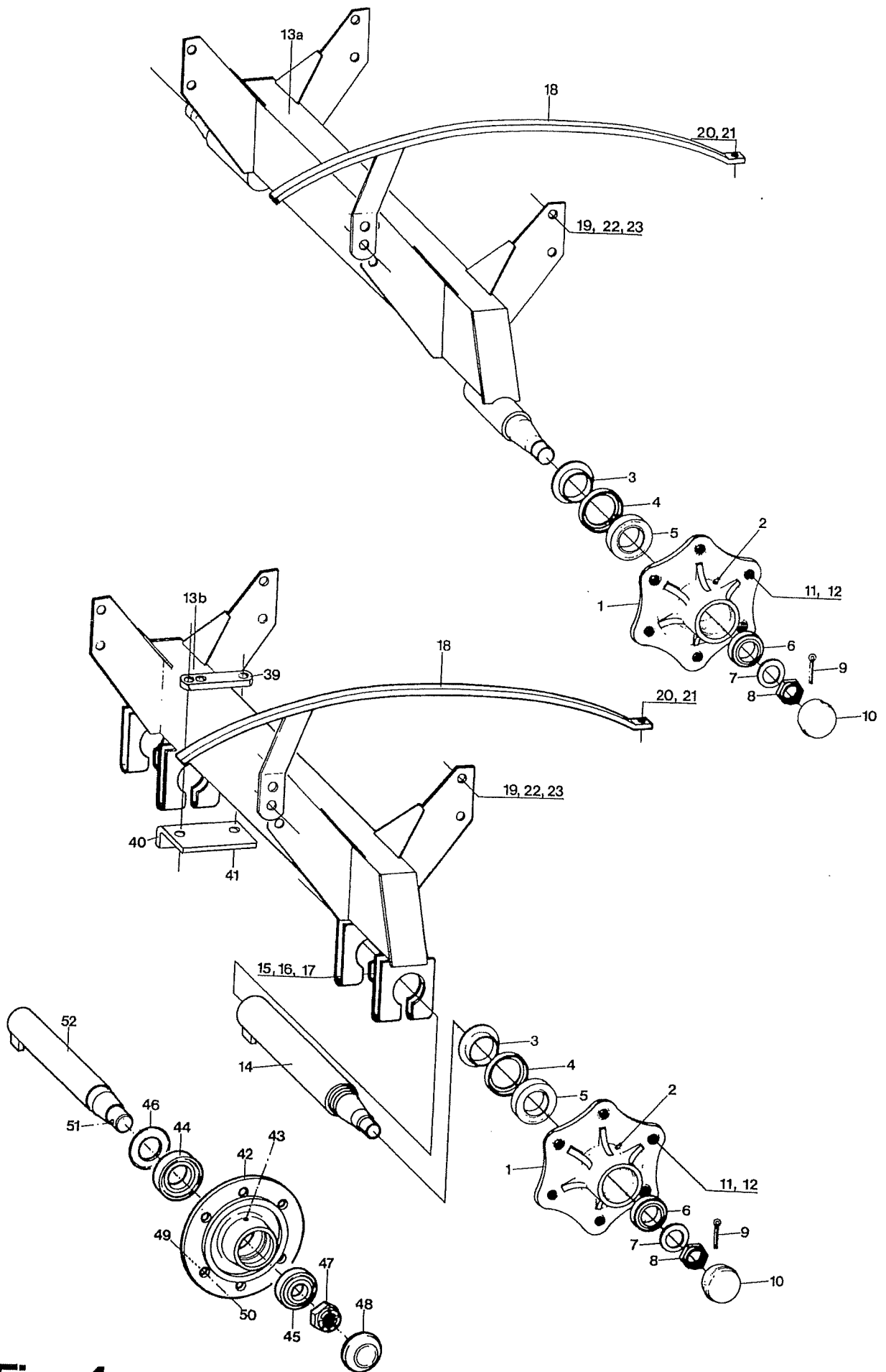


Fig. 3

<b>UNDERHAUG AS</b>	REDSKAP AVLESSERVOGN IMPLEMENT	FIG. NR. 3 FIG. NO.
	7011 GRUNNHET 3,0 M 7012 GRUNNHET 3,7 M	UTGAVE 5 ISSUE
	- BOTNKJEDEDRIFT	DATO 85-10 DATE

Ref. No.	Delnr. Part no.	Ant. Qty.		Gjenstand	Description	Ann. Note
		701	702			
46	400176	1	1	Aksel m/kilesport		
47	870737	1	1	Kulelager 6207-2RS		
48	868572	1	1	Låsering I72x2,5		
49	400160	1	1	Tanddrev m/kilenav		
50	400242	1	1	Kjededrev m/splines		
51	400178	1	1	Avstandshylse		
52+53+54	400151	1	1	Kurvetannahjul kompl.		
53	400152	1	1	Foring		
54	873550	1	1	Smørenippel M10		
55	400186	1	1	Akseltapp		1.)
56	400187	3	3	Underlagsskive		
57	400188	1	1	" m/knast		
58	400174	1	1	Drivaksel		
59	400177	1	1	Underlagsskive		
60	400157	2	2	Drivaksellager		
61	873540	2	2	Smørenippel M6		
62	400159	2	2	Kjettingdrev		
63	868470	1	1	Låsering A70x2,5		
64	400156	1	1	Sektor		
65	400155	1	1	Palhjul		
66	873540	1	1	Smørenippel M6		2.)
67	400181	3	3	Kile		
68	868440	1	1	Låsering A40x1,75		
69-79	400141	1	1	Palarm kompl.		
69	400142	1	1	Palarm		
70	400143	1	1	Løperull		
71	400144	1	1	Pal		
72	400194	1	1	Pal fjør		
73	813535	1	1	6-kt.skrue M10x35-8.8 galv.		
74	813550	1	1	" " M10x50-8.8 "		
75	850160	2	2	6-kt.mutter M10 galv.		
76	851160	1	1	Klemmutter M10 galv.		
77	860160	1	1	Underlagsskive 10 galv.		
78	866350	1	1	Spennhylse 6x50x1,25		
79	873541	1	1	Smørenippel M6-45°		
80	400182	2	2	Sporrenser		
81	400135	1	1	Regulerspak		
82	400193	1	1	Sektorfjør		
83	400208	1	1	Øveskrue		
84	400192	1	1	Returfjør		
85+87+88	400125	1	1	Kjettingstrammer v. kompl.		
86-88	400126	1	1	" " h. kompl.		
85	400127	1	1	Kjettingstrammer venstre		
86	400128	1	1	" høyre		
87	400158	2	2	Kjettinghjul		
88	873540	2	2	Smørenippel M6		
89	400189	2	2	Strammeskrue		
90	813535	2	2	6-kt.skrue M10x35-8.8 galv.		
91	851160	2	2	Klemmutter M10 galv.		
92	852162	3	3	Nylockmutter M12 galv.		
93	860160	4	4	Underlagsskive 10 galv.		
94	865340	1	1	Splint 6,3x40		
95	865450	1	1	" 8x50		
96	865563	1	1	" 10x63		
97	866445	1	1	Spennhylse 8x45x1,5		
98	866455	2	2	" 8x55x1,5		
99	866565	4	4	" 10x65x2		

1.) Smørenippel M6 (del nr.873540) eller pressnippel Ø7,8 mm t.o.m. 1981-07  
2.) Bør leveres med pal 400144 og returpal 400201

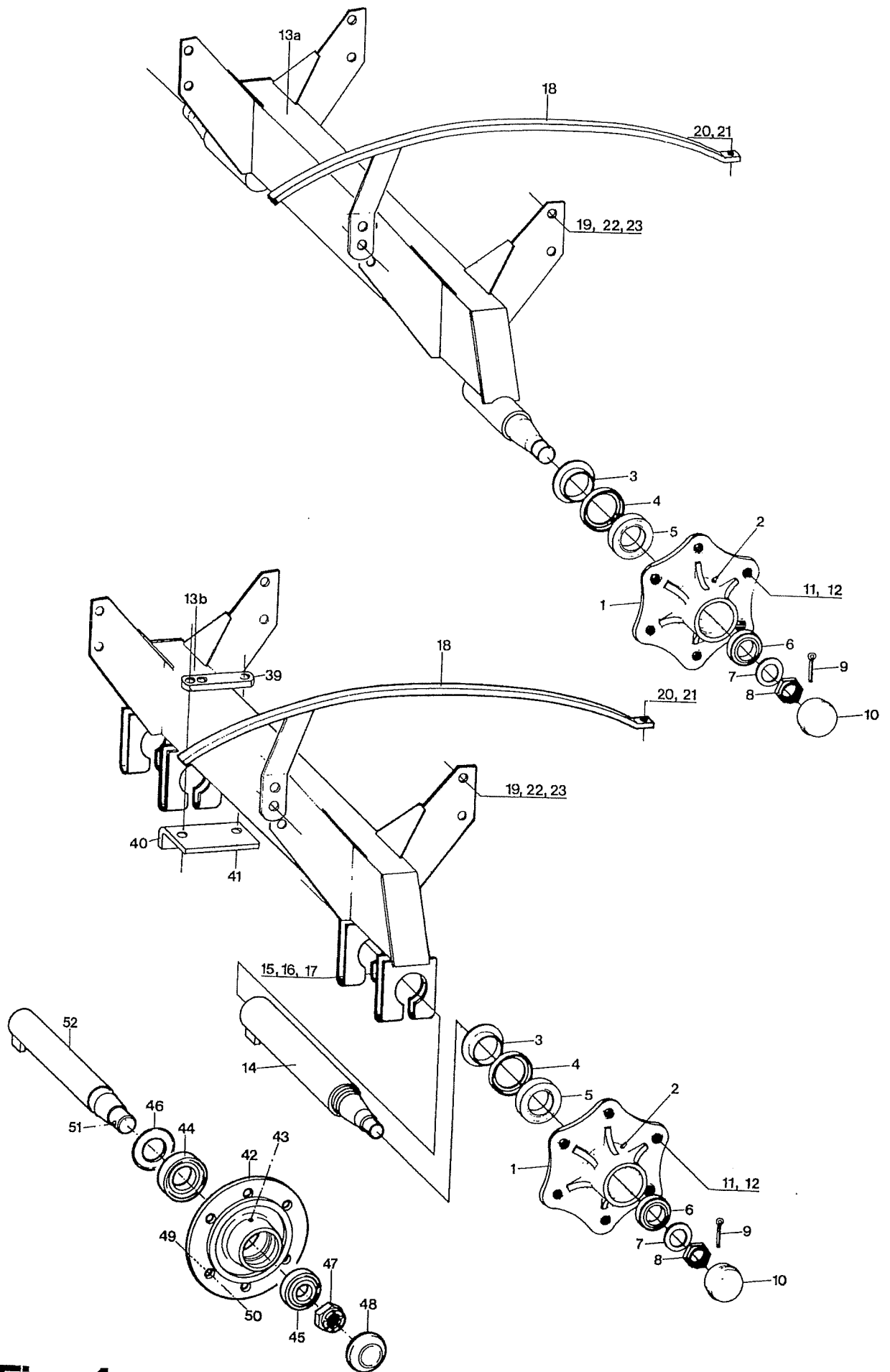


**Fig. 4**

<b>UNDERHAUG -AS</b>	REDSKAP AVLESSERVOGN IMPLEMENT	FIG. NR. 4 FIG. NO.
	STILLBAR OG FAST HJULGANG HJUL	UTGAVE 5 ISSUE
		DATO 85-10 DATE

Ref. No.	Delennr. Part no.	Ant. Qty.		Gjenstand	Description	Anm. Note
		St. bay	Fest			
1-13	401003		1	Fast hjulaksel		
1-17	401004	1		Stillbar hjulaksel		
1-12	401008	2	2	Nav kompl. Nagbøl HDL45		1.)
1+2	401035	2	2	Navhus		
2	873531	2	2	Smørenippel ø6-innslag		
3	401038	2	2	Tetningsplate		
4	401039	2	2	Tetningsring		
5	401037	2	2	Indre lager		
6	401036	2	2	Ytre "		
7	401042	2	2	Skive		
8a	401041	2	2	Kronemutter M30 x 1,5		
8b	401028	2	2	" M27 x 2,0		
8c	401024	2	2	" M33 x 2,0		
9	401043	2	2	Splint		
10	401040	2	2	Navkapsel		
11	401044	12	12	Navbolt		
12	401045	12	12	Fjørskive		
13a	401103		1	Fast aksel		
13b	401104	1		Stillbar aksel		
14	401114	1		Akseltapp		
15	281415	8		Underlagsskive		
16	813903	4		6-kt.skrue M16x130-8.8 galv.		
17	850166	4		6-kt.mutter M16 galv.		
18a	401194	1	1	Føringsskinne venstre		
18b	401195	1	1	Føringsskinne høyre		
19	813850	4	4	6-kt.skrue M16x50-8.8 galv.		
20	821535	2	2	Låseskrue M10x35 galv.		
21	851160	2	2	Klemmutter M10 galv.		
22	851166	4	4	" M16 "		
23	860166	4	4	Underlagsskive 16 galv.		
24-26	401132			Hjul 11.50x15 kompl.		3.)
24	401142			Dekk 11.50x15 - 8 lag		
25	401152			Slange 11.50x15		
26	401162			Felg 11.50x15		
27-29	401135			Hjul, 14.00x16 kompl.		3.)
27	401145			Dekk 14.00x16 - 8 lag		
28	401155			Slange 14.00x16		
29	401172			Felg 14.00x16		
30-32	401138			Hjul 400x15.5 kompl.		3.)
30	401147			Dekk 400x15.5 - 8 lag		
31	401157			Slange 400x15.5		
32	401174			Felg 13.00x15.5		
33-35	401133			Hjul 11.50x15 kompl. for tvillingmont.		3.)
33	401142			Dekk 11.50x15		
34	401152			Slange 11.50x15		
35	401173			Felg 11.50x15 for tvillingmont.		
36-38	401140			Hjul 500x15.5 kompl.		3.)
36	401149			Dekk 500x15.5 - 8 lag		
37	401159			Slange 500x15.5		
38				Felg 16.00x15.5		
39-41	403586	2		Akselstopper kompl.		
39	403577	2		Klammer		
40	403587	2		Stopper		
41	813706	4		6-kt.skrue M12x160-8.8 galv.		
41	851162	4		Klemmutter M12 galv.		

1.) t.o.m. serie nr. 7011/prod.nr. 3032 og serie nr. 7012/prod.nr. 7281  
2.) f.o.m. " " 7011/ " " 3033 " " " 7012/ " " 7282  
3.) ikke illustrert

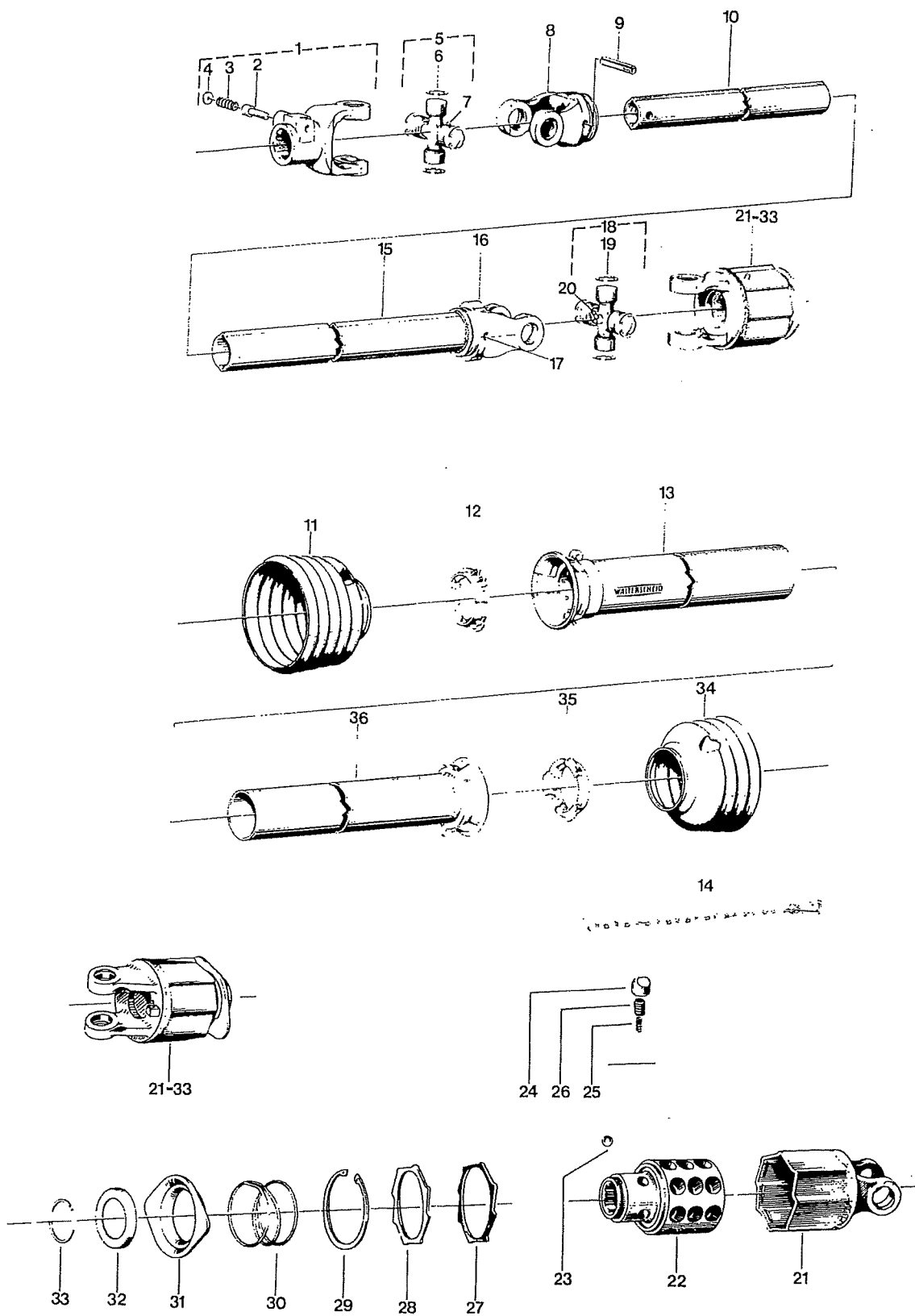


**Fig. 4**

<b>UNDERHAUG AS</b>	REDSKAP AVLESSERVOGN IMPLEMENT	FIG. NR. 4 FIG. NO.
	STILLBAR OG FAST HJULGANG HJUL	UTGAVE 5 ISSUE
		DATO 85-10 DATE

Ref. No.	Delnr. Part no.	Ant. Qty.	Gjenstand	Description	Ann. Note
42-51	401019	2	Nav kompl. FAD		2.)
42+43	401020	2	Navhus		
43	873540	2	Smørenippel		
44	401021	2	Lager indre		
45	401022	2	" ytre		
46	401023	2	Tetningsbrikke		
47	401024	2	Kronemutter FAD M33x2		
47b	401028	2	" " M27x2.0		
47c	401041	2	" " M30x1.5		
48	401025	2	Navkapsel		
49	401026	12	Rillebolt		
50	401027	12	Navmutter		
51	401043	2	Splint 5x50		
52	401016	2	Lang aksel		

2.) f.o.m. serie nr. 7011/prod.nr. 0333 og serie nr. 7012/prod.nr. 7282



**Fig. 5a**



UNDERHAUG AS

REDSKAP: AVLESSERVOGN

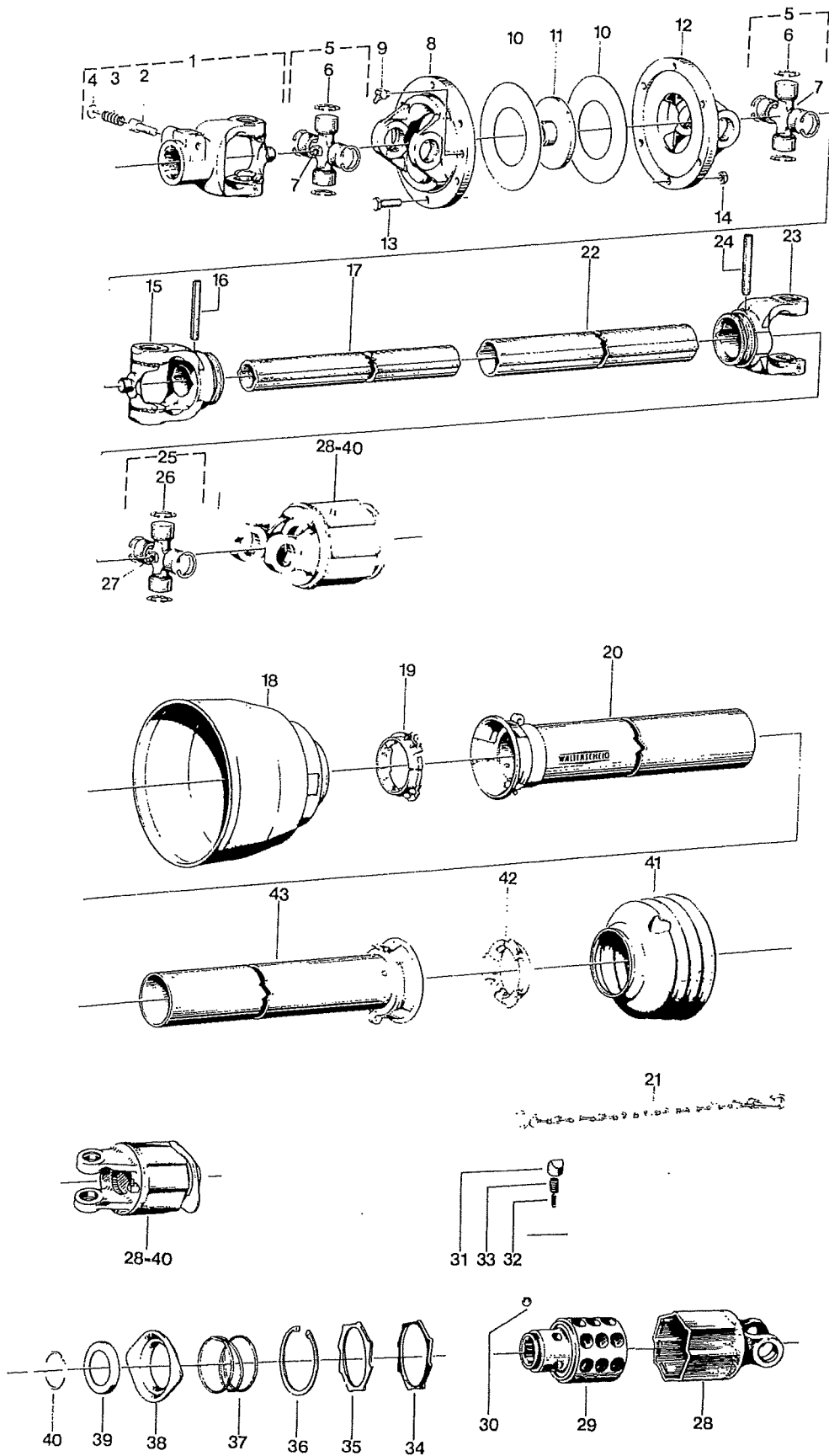
7021 KRAFTOVERFØRINGSAKSEL OG DRAG  
- STANDARD KRAFTOVERFØRINGSAKSEL W2300

FIG. NR.: 5a

UTGAVE: 5

DATO: 85-10

REF.	UNDERHAUG DELENR.	WALTERSCHEID DELENR.	ANT.	GJENSTAND	ANMERKNING
1-36	700040		1	KRAFTOVERFØRINGSAKSEL W2300-SC14-K33, 710mm	
1-14	700041		1	Akseldel 710 m/gaffel	
1+2-4	700265	21.10.00	1	Gaffel 1 3/8" m/låsebolt	
2	700117	65.01.12	1	Låsebolt	
3	700131	66.01.49	1	Fjær for låsebolt	
4	700062	16.11.22	1	Skive	
5+6+7	700261	21.00.00	1	Kryss kompl.	
6	700105	62.24.00	4	Sikringsring for kryss	
7	700108	63.22.01	1	Smørenippel	
8	700273	21.11.00	1	Gaffel m/profil OV	
9	866565	61.05.04	1	Spennhylse 10x65	
10	700144	75.11.96	1	Profilrør OVGA, l=580mm	
11-13		82.162	1	Ytre beskyttelsehylse kompl.	
11	700238	84.02.05	1	Skjerm	
12	700205	82.83.06	1	Glidering	
13	700203	80.37.03	1	Ytre rørhylse, l=520mm	
14	700185	82.36.03	1	Festelenke	
15-36	700042		1	Akseldel 710 m/kopling	
15	700155	75.16.16	1	Profilrør 1G, l=575mm	
16	700279	21.12.00	1	Gaffel m/profil 1	
17	865565	61.05.04	1	Spennhylse 10x65	
18+19+20	700261	21.00.00	1	Kryss kompl.	
19	700105	62.24.00	4	Sikringsring for kryss	
20	700108	63.22.01	1	Smørenippel	
21-33	700248	55.184.03	1	Sikkerhetskopling K33-R 1 3/8" M=650Nm, kompl.	
21	700284	21.31.05	1	Koplingshus m/gaffel	
22	700087	55.14.18	1	Nav 1 3/8"	
23	700114	64.01.02	3	Kule	
24	700081	55.01.07	3	Tapp	
25	700128	66.01.05		Innerfjær	
26	700126	66.01.04		Ytterfjær	
27	700094	55.17.11	1	Tetningsring	
28	700088	55.15.00	1	Trykkring	
29	868580	62.15.00	1	Låsering I80x2,5	
30	700130	66.01.46	1	Trykkfjær	
31	700120	65.03.05	1	Sperrhylse	
32	700064	16.20.14	1	Vinkelring	
33	868442	62.07.00	1	Låsering A42x1,75	
34-36		82.161	1	Indre beskyttelsehylse kompl.	
34	700239	84.03.04	1	Skjerm	
35	700205	82.83.06	1	Glidering	
36	700183	80.36.03	1	Indre rørhylse, l=520mm	



**Fig. 5b**

UNDERHAUG AS

REDSKAP: AVLESSERVOGN

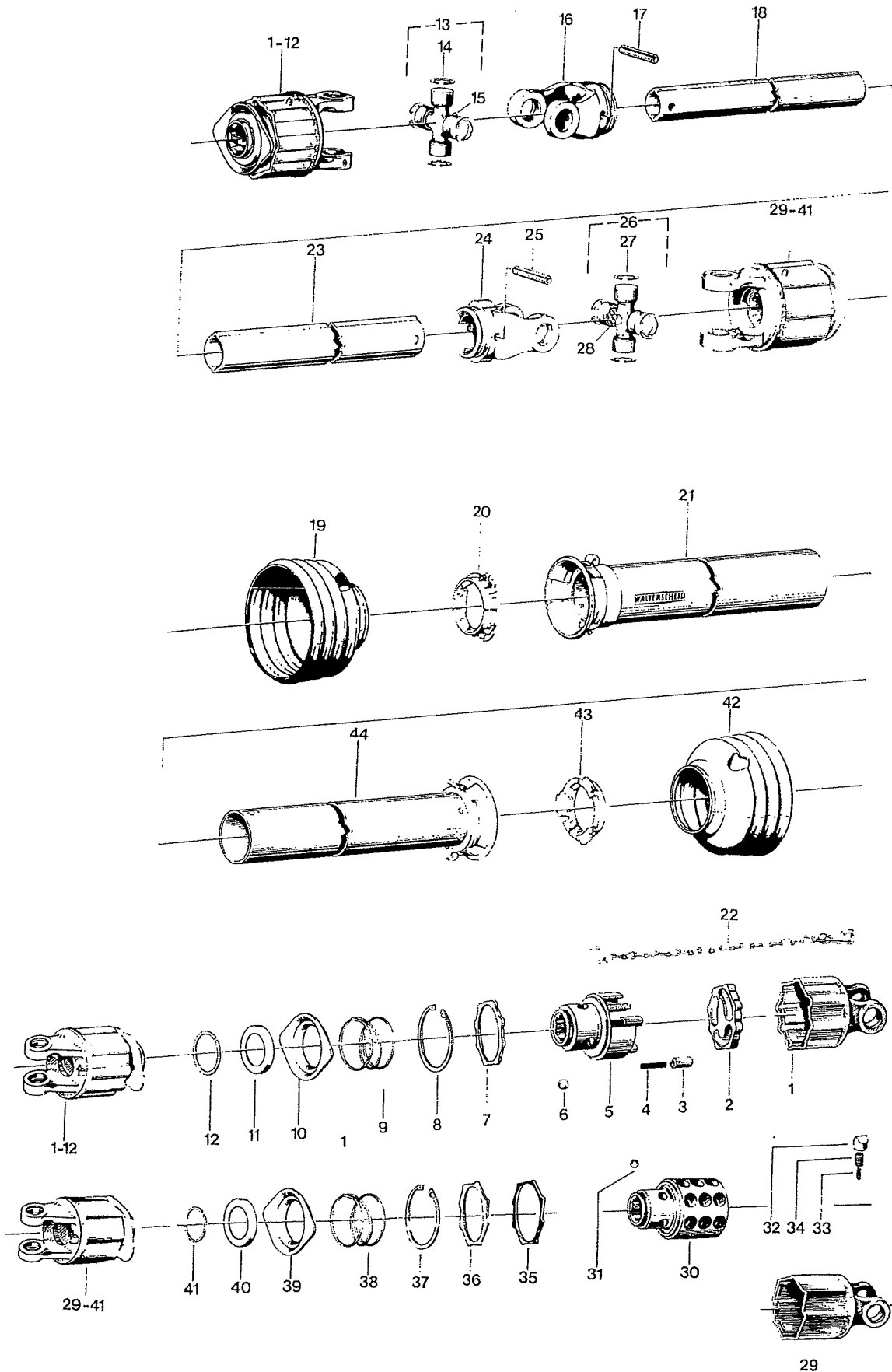
7021 KRAFTOVERFØRINGSAKSEL OG DRAG  
- KRAFTOVERFØRINGSAKSEL W2300  
M/I VIDVINKEL

FIG. NR.: 5b

UTGAVE: 5

DATO: 85-10

REF.	UNDERHAUG DELENR.	WALTERSCHEID DELENR.	ANT.	GJENSTAND	ANMERKNING
1-43	700043		1	KRAFTOVERFØRINGSAKSEL M/1 VIDVINKEL-	
1-21	700044		1	LEDD WVE2300-SC14-K33, 710MM	
1+2-4	700270	21.10.10	1	Akseldel 710 m/vidvinkelledd	
2	700117	65.01.12	1	Gaffel l 3/8" m/låsebolt	
3	700131	66.01.49	1	Låsebolt	
4	700062	16.11.22	1	Trykkfjær	
5+6+7	700261	21.00.00	1	Skive	
6	700105	62.24.00	2	Kryss kompl.	
7	700108	63.22.01	8	Sikringsring for kryss	
8	700290	21.41.00	2	Smørenippel	
9	700108	63.22.01	1	Flensgaffel m/smørenippelhull	
10	700101	60.68.00	1	Smørenippel	
11	700295	90.00.01	2	Glideskive	
12	700291	21.41.01	1	Føringsskive	
13	812430	60.04.19	1	Flensgaffel	
14	850108	60.51.00	6	6-kt. skrue M8x30	
15	700276	21.11.10	6	6-kt.mutter M8	
16	866565	61.05.04	1	Gaffel m/profil OV	
17	700141	75.11.96	1	Spennhylse 10x65	
18-20		82.162	1	Profilrør OVGA, l=490mm	
18	700225	82.84.19	1	Ytre beskyttelsehylse kompl.	
19	700205	82.83.06	1	Skjerm	
20	700201	80.37.03	1	Glidering	
21	700185	82.36.03	1	Ytre rørhylse, l=420mm	
			1	Festelenke	
22-43	700045		1	Akseldel 710 m/kopling	
22	700152	75.16.16	1	Profilrør 1G, l=475mm	
23	700279	21.12.00	1	Gaffel m/profil 1	
24	865565	61.05.04	1	Spennhylse 10x65	
25+26+27	700261	21.00.00	1	Kryss kompl.	
26	700105	62.24.00	1	Sikringsring for kryss	
27	700108	63.22.01	4	Smørenippel	
28-40	700248	55.184.03	1	Sikkerhetskopling K33-R	
28	700284	21.31.05	1	l 3/8" M650Nm kompl.	
29	700087	55.14.18	1	Koplingshus m/gaffel	
30	700114	64.01.02	1	Nav l 3/8"	
31	700081	55.01.07	3	Kule	
32	700128	66.01.05	1	Tapp	
33	700126	66.01.04	1	Innerfjær	
34	700094	55.17.11	1	Ytterfjær	
35	700088	55.15.00	1	Tetningsring	
36	868580	62.15.00	1	Trykkring	
37	700130	66.01.46	1	Låsering I80x2,5	
38	700120	65.03.05	1	Trykkfjær	
39	700064	16.20.14	1	Sperrehylse	
40	868442	62.07.00	1	Vinkelring	
41-43		82.161	1	Låsering A42x1,75	
41	700239	84.03.04	1	Indre beskyttelsehylse kompl.	
42	700205	82.83.06	1	Skjerm	
43	700181	80.36.03	1	Glidering	
			1	Indre rørhylse, l=420mm	



**Fig. 5c**

UNDERHAUG AS

REDSKAP: AVLESSERVOGN

FIG. NR.: 5c

ENHET: 7021 KRAFTOVERFØRINGSAKSEL OG DRAG  
- KRAFTOVERFØRINGSAKSEL W2300  
M/FRILØP

UTGAVE: 5

DATO: 85-10

REF.	UNDERHAUG DELENR.	WALTERSCHEID DELENR.	ANT.	GJENSTAND	ANMERKNING
1-44	700046		1	KRAFTOVERFØRINGSAKSEL M/FRILØP W2300-SC14-F3-K33, 710 mm	
1-22	700047		1	Akseldel 710 m/friløp	
1-12	700254	56.106.02	1	Friløp F3-R, 1 3/8" kompl.	
1	700287	21.31.41	1	Koplingshus m/gaffel	
2	700099	56.12.00	1	Medbringerskive, høgredreiende	
3	700100	56.78.01	3	Rull	
4	700129	66.01.44	3	Trykkfjør	
5	700097	56.11.05	1	Nav	
6	700114	64.01.02	3	Kule	
7	700089	55.15.10	1	Trykkring	
8	868580	62.15.00	1	Låsering I80x2,5	
9	700130	66.01.46	1	Trykkfjør	
10	700120	65.03.05	1	Sperrehylse	
11	700064	16.20.14	1	Vinkelring	
12	868442	62.07.00	1	Låsering A42x1,75	
13+14+15	700261	21.00.00	1	Kryss kompl.	
14	700105	62.24.00	4	Sikringsring for kryss	
15	700108	63.22.01	1	Smørenippel	
16	700273	21.11.00	1	Gaffel m/profil OV	
17	866565	61.05.04	1	Spennhylse 10x65	
18	700144	75.11.96	1	Profilrør OVGA, l=580 mm	
19-21		82.162	1	Ytre beskyttelsehylse kompl.	
19	700239	84.03.04	1	Skjerm	
20	700205	82.83.06	1	Glidering	
21	700203	80.37.03	1	Ytre rørhylse, l=520 mm	
22	700185	82.36.03	1	Festelenke	
23-44	700042		1	Akseldel 710 m/kopling	
23	700155	75.16.16	1	Profilrør 1G, l=575 mm	
24	700279	21.12.00	1	Gaffel m/profil 1	
25	865565	61.05.04	1	Spennhylse 10x65	
26+27+28	700261	21.00.00	1	Kryss kompl.	
27	700105	62.24.00	4	Sikringsring for kryss	
28	700108	63.22.01	1	Smørenippel	
29-41	700248	55.184.03	1	Sikkerhetskopling K33-R 1 3/8" M=650Nm kompl.	
29	700284	21.31.05	1	Koplingshus m/gaffel	
30	700087	55.14.18	1	Nav 1 3/8"	
31	700114	64.01.02	3	Kule	
32	700081	55.01.07	1	Tapp	
33	700128	66.01.05	1	Innerfjør	
34	700126	66.01.04	1	Ytterfjør	
35	700094	55.17.11	1	Tetningsring	
36	700088	55.15.00	1	Trykkring	
37	868580	62.15.00	1	Låsering I80x2,5	
38	700130	66.01.46	1	Trykkfjør	
39	700120	65.03.05	1	Sperrehylse	
40	700064	16.20.14	1	Vinkelring	
41	868442	62.07.00	1	Låsering A42x1,75	
42-44		82.161	1	Indre beskyttelsehylse kompl.	
42	700239	84.03.04	1	Skjerm	
43	700205	82.83.06	1	Glidering	
44	700183	80.36.03	1	Indre rørhylse, l=520 mm	

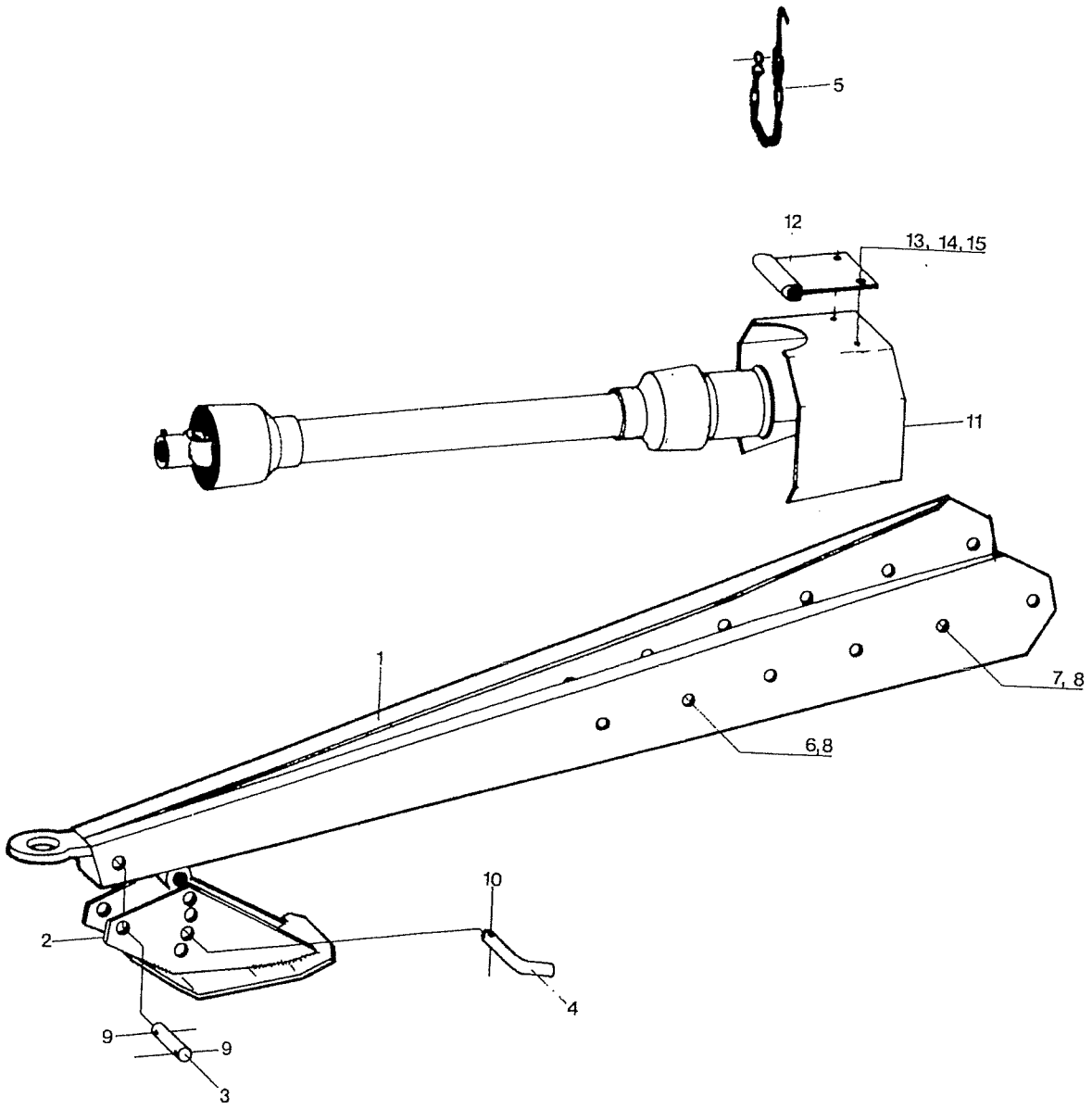


Fig. 6

<b>UNDERHAUG AS</b>	REDSKAP AVLESSERVOGN IMPLEMENT	FIG. NR. 6 FIG. NO.
	7021 KRAFTOVERFØRINGSAKSEL OG DRAG - DRAG OG VERNESKJERM	UTGAVE 5 ISSUE
		DATO 85-10 DATE

Ref. No.	Delennr. Part. no.	Ant. Qty.	Gjenstand	Description	Anm. Note
1-10	401312		<u>Drag kompl.</u>		
1	401317	1	Drag		
2	401323	1	Sko		
3	219036	1	Låsebolt		
4	401326	1	"		
5	401314	1	Opphengskjetting		
6	813835	2	6-kt.skrue M16x35-8.8 galv.		
7	813845	2	" " M16x45-8.8 "		
8	851166	4	Klemmutter M16 galv.		
9	865325	2	Splint 6,3x25 galv.		
10	867061	1	Ringpinne 12 (7/16")		
11-15	401330	1	<u>Verneskjerm kompl.</u>		
11	401335	1	Verneskjerm		
12	401332	1	Gummilapp		
13	813420	2	6-kt.skrue M8x20-8.8 galv.		
14	851158	2	Klemmutter M8 galv.		
15	860158	2	Underlagsskive 8 galv.		

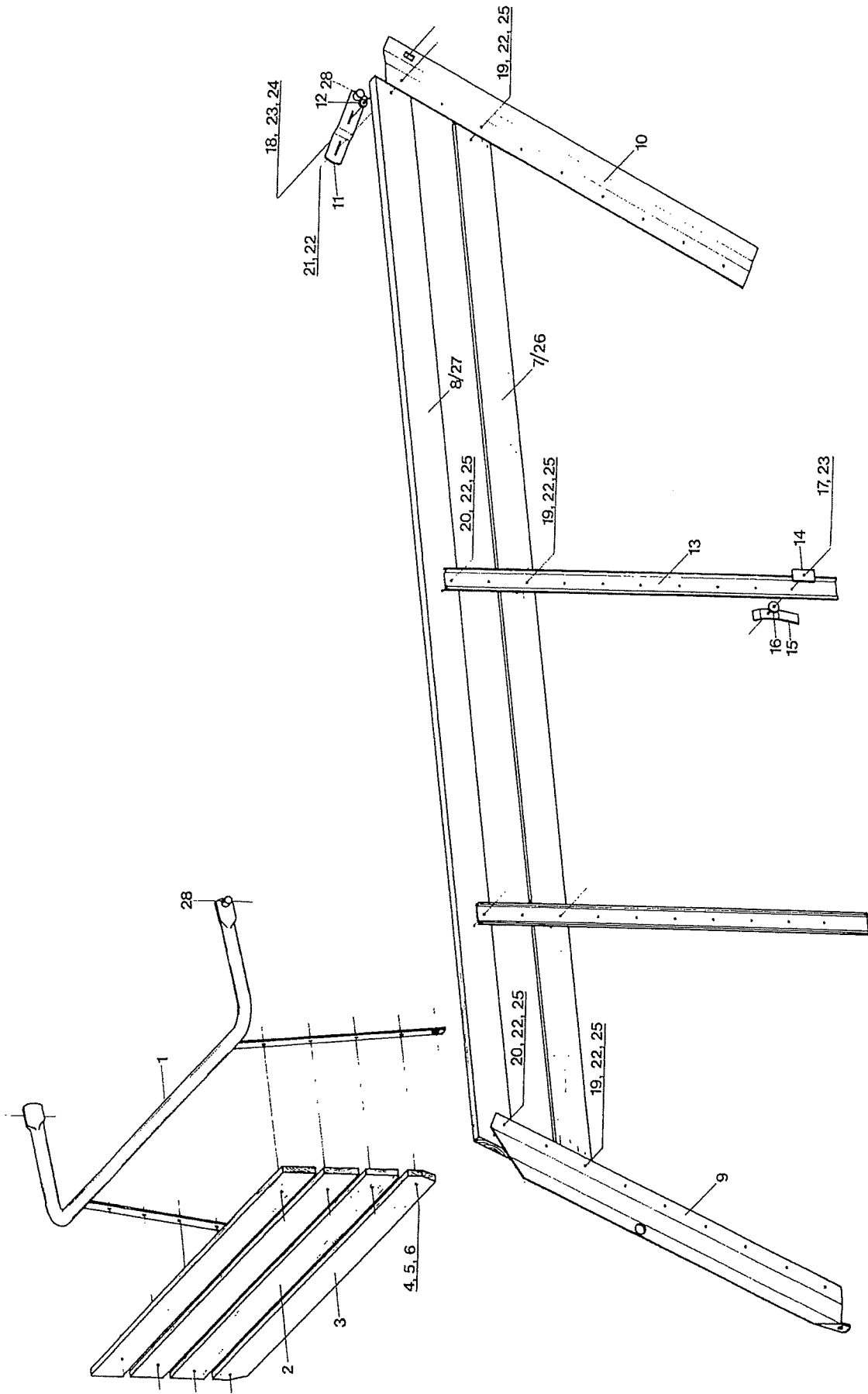
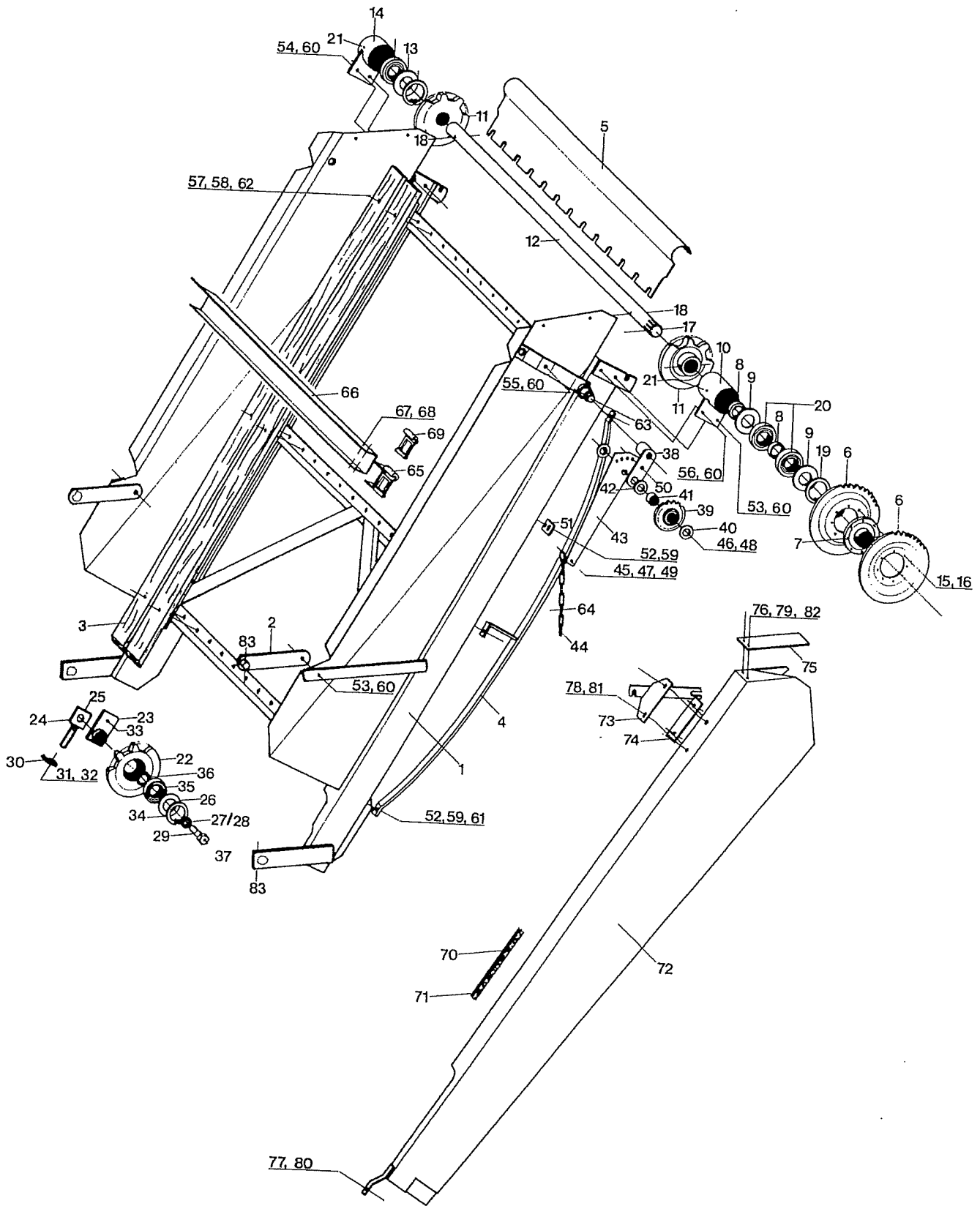


Fig. 7



<b>UNDERHAUG AS</b>	REDSKAP AVLESSERVOGN IMPLEMENT	FIG. NR. 7 FIG. NO.
	7040 GRASKARMER 3,0 M 7041 GRASKARMER 3,7 M	UTGAVE 5 ISSUE
		DATO 85-10 DATE

Ref. No.	Delenr. Part no.	Ant. Qty.		Gjenstand	Description	Anm. Note
		7040	7041			
1-6	402101	1	1	Frontkarm		
1	402103	1	1	Ramme		
2	402155	3	3	Frontkarmbord		
3	402156	1	1	Nedre frontkarmbord		
4	821440	8	8	Låseskrue M8x40 galv.		
5	850158	8	8	6-kt.mutter M8 galv.		
6	860858	8	8	Fjørskive 8 galv.		
7-25	402111	1	1	Karm 3 m, venstre		
7-25	402112	1	1	Karm 3 m, høgre		
9-27	402115	1	1	Karm 3,7 m, venstre		
9-27	402116	1	1	Karm 3,7 m, høgre		
7	402161	16		Karmbord 3,0 m		
8	402167	2		Øvre karmbord 3,0 m		
9	402127	1	1	Frontlist venstre karm		
9	402128	1	1	" høgre "		
10	402137	1	1	Baklist venstre karm		
10	402138	1	1	" høgre "		
11	402121	2	2	Lenkestykke		
12	282321	2	2	Brikke		
13	402143	4	4	Karmstøtte		
14	402144	4	4	Brikke		
15	402147	4	4	Låsearm		
16	402148	4	4	Gummiskive		
17	813535	4	4	6-kt.skruer M10x35-8.8 galv.		
18	813540	2	2	" " M10x40-8.8 "		
19	821435	64	64	Låseskrue M8x35 galv.		
20	821460	6	6	" M8x60 "		
21	821465	2	2	" M8x65 "		
22	850158	72	72	6-kt.mutter M8 galv.		
23	851160	6	6	Klemmutter M10 galv.		
24	860160	4	4	Underlagsskive 10 galv.		
25	860858	72	72	Fjørskive 8 galv.		
26	402163	16		Karmbord 3,7 m		
27	402169	2		Øvre karmbord 3,7 m		
28	867061	6	6	Ringpinne 12 (7/16")		

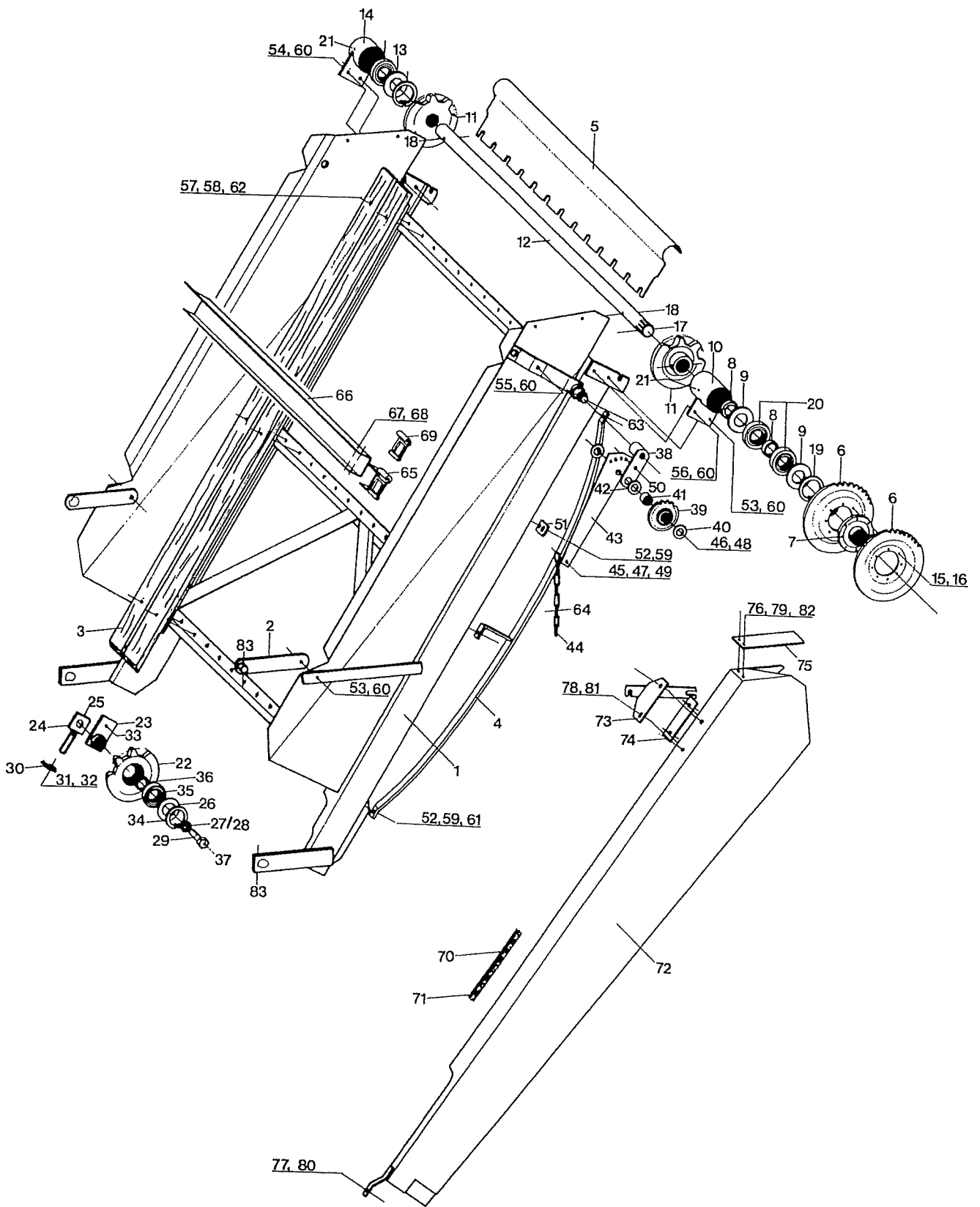


**Fig. 8**

<b>UNDERHAUG AS</b>	REDSKAP AVLESSERVOGN IMPLEMENT	FIG. NR. 8 FIG. NO.
	7046 AVLESSERRIVER	UTGAVE 5 ISSUE
		DATO 85-10 DATE

Ref. No.	Delennr. Part no.	Ant. Qty.	Gjenstand	Description	Anm. Note
1-64	402502	1	RAMME KOMPL.		
1	402581	1	Ramme		
2	402621	2	Lenkearm		
3	402633	13	Botnbord		
4	402626	2	Føringsskinne		
5	402630	1	Drivakselskjerm		
6-21	402504	1	Drivaksel kompl.		
6	228239	2	Kjedehjul 38t.		
7	402506	1	Boss m/splines		
8	402531	3	Hylse		1.)
9	402546	2	Dekkplate		
10	402511	1	Lagerhus venstre		
11	402520	2	Kjedehjul		
12	402529	1	Drivaksel m/splines		1.)
13	402547	1	Dekkplate		
14	402516	1	Lagerhus høgre		
15	813430	8	6-kt.skrue M8x30-8.8 galv.		
16	851158	8	Klemmutter M8 galv.		
17	866445	1	Spennhylse 8x45x1,5		
18a	866400	2	Spennhylse 7x60x1,4		
18b	866660	2	" 12x60x2,5		
19	868572	2	Låsering I72x2,5		
20	870735	3	Kulelager 6207		
21	873540	2	Smørenippel M6		
22-37	402538	2	<u>Strammehjul kompl.</u>		
22	402521	2	Kjedehjul		
23	402543	2	Holder		
24+25	402549	2	Mutterlask		
25	833410	2	Nylongjengestift M8x10		
26	402546	2	Dekkplate		
27+28	402540	2	Bøssing m/stift		
28	867065	2	Riflepinne B6x20		
29	402548	2	Sekskantskrue		
30	402539	2	Underlagsbrikke		
31	852166	2	Nylockmutter M16 galv.		
32	860166	2	Underlagsskive 16 galv.		
33	866440	2	Spennhylse 8x40x1,5		
34	868572	2	Låsering I72x2,5		
35	870736	2	Kulelager 6207-RS		
36	871405	2	Tetningsring SM40527		
37	873550	2	Smørenippel M10x1		
38-50	402551	1	<u>Kjedestrammer kompl.</u>		
38	402554	1	Arm		
39	402561	1	Kjedehjul m/lager		
40	228577	1	Underlagsskive		
41	402470	1	Bøssing		
42	228241	2	Underlagsskive		
43	402566	1	Arm		
44	402571	1	Kjetting		
45	813425	1	6-kt.skrue M8x25-8.8 galv.		
46	813675	1	" " M12x75-8.8 "		
47	851158	1	Klemmutter M8 galv.		
48	851162	1	" M12 "		
49	860158	1	Underlagsskive 8 galv.		
50	866520	1	Spennhylse 10x20x2		
51	402636	1	Kjettingfeste		
52	813525	7	6-kt.skrue M10x25-8.8 galv.		
53	813630	3	" " M12x30-8.8 "		
54	813635	2	" " M12x35-8.8 "		
55	813640	1	" " M12x40-8.8 "		
56	810650	1	" " M12x50-8.8 " heil-		
57	821435	39	gjenga		
58	850158	39	Låseskrue M8x35 galv.		
59	851160	7	6-kt.mutter M8 galv. Klemmutter M10 "		

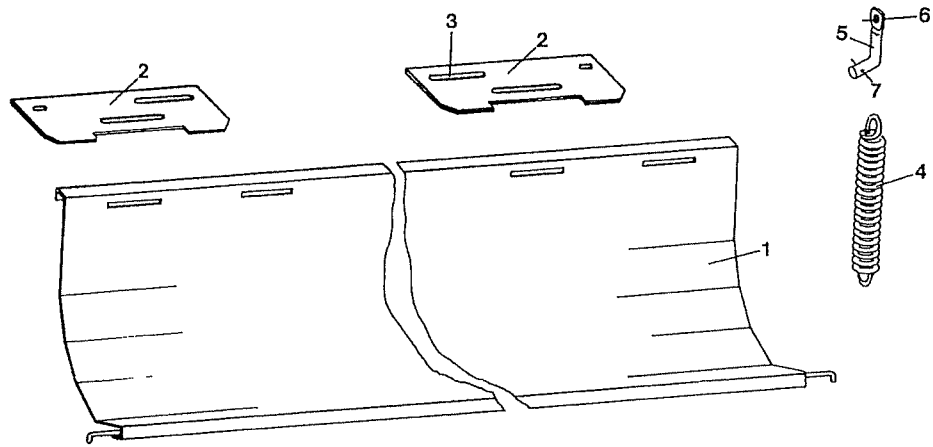
1.) 402506 og 402529 leveres samlet t.o.m. serie 7011/nr 680 og serie 7012/nr 5302



**Fig. 8**

<b>UNDERHAUG AS</b>	REDSKAP AVLESSERVOGN IMPLEMENT	7046 AVLESSERRIVER	FIG. NR. 8 FIG. NO.
			UTGAVE 5 ISSUE
			DATO 85-10 DATE

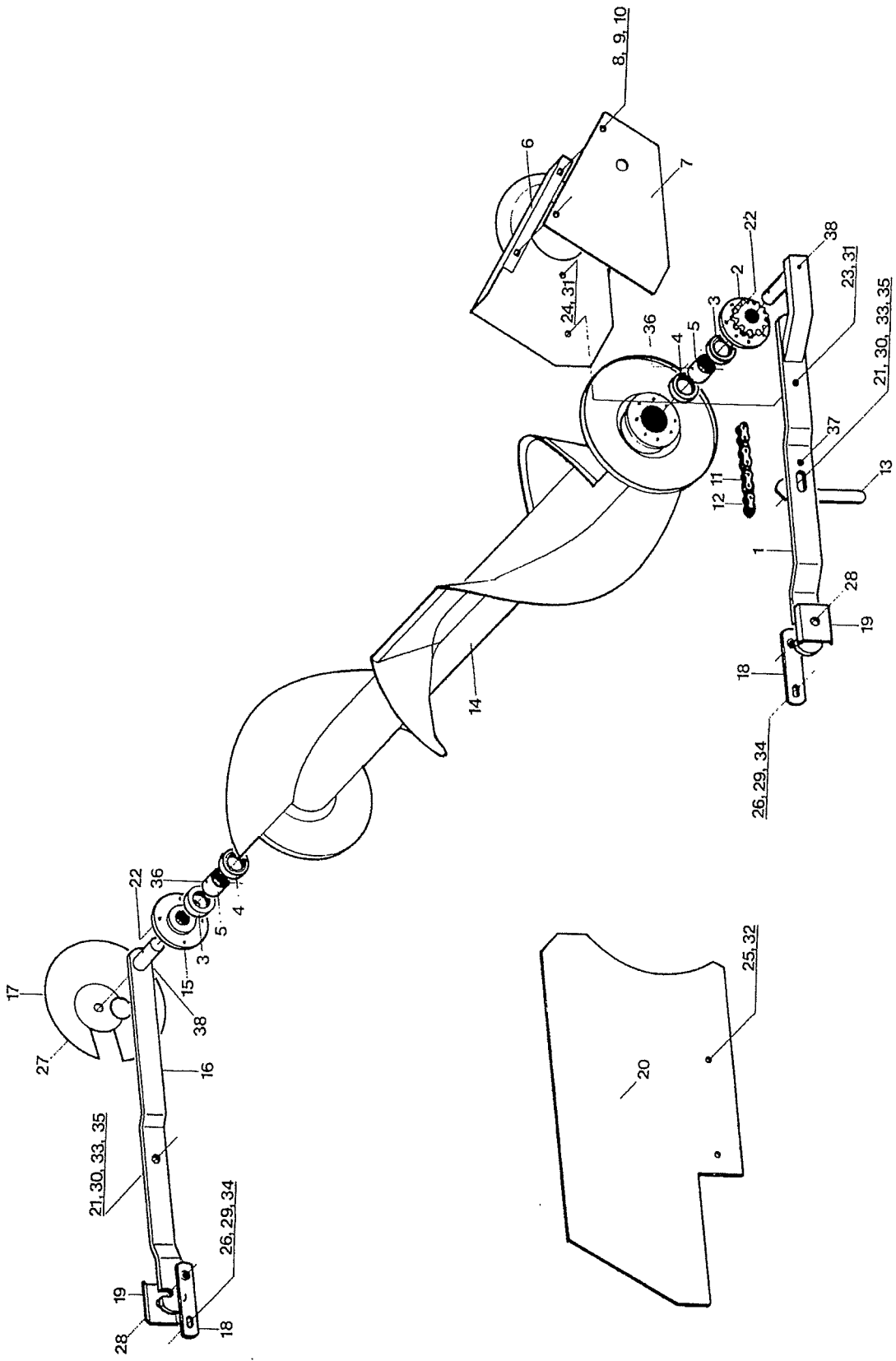
Ref. No.	Delnr. Part no.	Ant. Qty.	Gjenstand	Description	Anm. Note
60	851162	9	Klemmutter M12 galv.		
61	860160	4	Underlagsskive 10 galv.		
62	860858	39	Fjørskive 8 galv.		
63	865332	1	Splint 6,3x32 galv.		
64	867014	1	Fjørpinne 4,0x75 galv.		
65-69	402652	1	RIVERKJEDE KOMPL.		
61-68	402654	5	Kjedeskinne kompl.		
65	402657	5	Lenke venstre		
65	402658	5	" høgre		
66	402664	5	Skinne		
67	813420	40	6-kt.skrue M8x20-8.8 galv.		
68	851158	40	Klemmutter M8 galv.		
69	402661	12	Lenke (nr.74)		
70+71	402671	1	DRIVKJEDE KOMPL.(3/4"x 4362 (229 l.)		
71	901802	1	Kjedelås 3/4"		
72-82	402683	1	KJEDESKJERM KOMPL.		
72	402685	1	Kjedeskjerm		
73	402692	1	Skjermfeste		
74	402699	1	Lask		
75	402700	1	Gummilapp		
76	813420	2	6-kt.skrue M8x20-8.8 galv.		
77	813525	1	" M10x25-8.8 "		
78	821420	2	Låseskrue M8x20 galv.		
79	851158	2	Klemmutter M8 galv.		
80	851160	1	" M10 "		
81	852158	2	Nylockmutter M8 galv.		
82	860158	2	Underlagsskive 8 "		
83	867061	4	Ringpinne 12 (7/16")		



**Fig. 8b**

<b>UNDERHAUG AS</b>	REDSKAP IMPLEMENT AVLESSERVOGN	FIG. NR. 8b FIG. NO.
	401425 TETNINGSSKJERM FOR GRASRIVER	UTGAVE ISSUE 5
		DATO DATE 85-10

Ref. No.	Delenr. Part no.	Ant. Qty.	Gjenstand	Description	Anm. Note
1	401426	1	Skjerm		
2	401429	2	Hengsleplate		
3	813530	4	6-kt.skrue M10x30-8.8 galv.		
3	851160	4	Klemmutter M10 galv.		
3	860160	4	Underlagsskive 10 galv.		
4	401432	2	Fjør		
5	401433	2	Vinkeltapp		
6	813420	2	6-kt.skrue M8x20-8.8 galv.		
6	851158	2	Klemmutter M8 galv.		
7	867014	4	Fjørpinne 4,0x67 galv.		



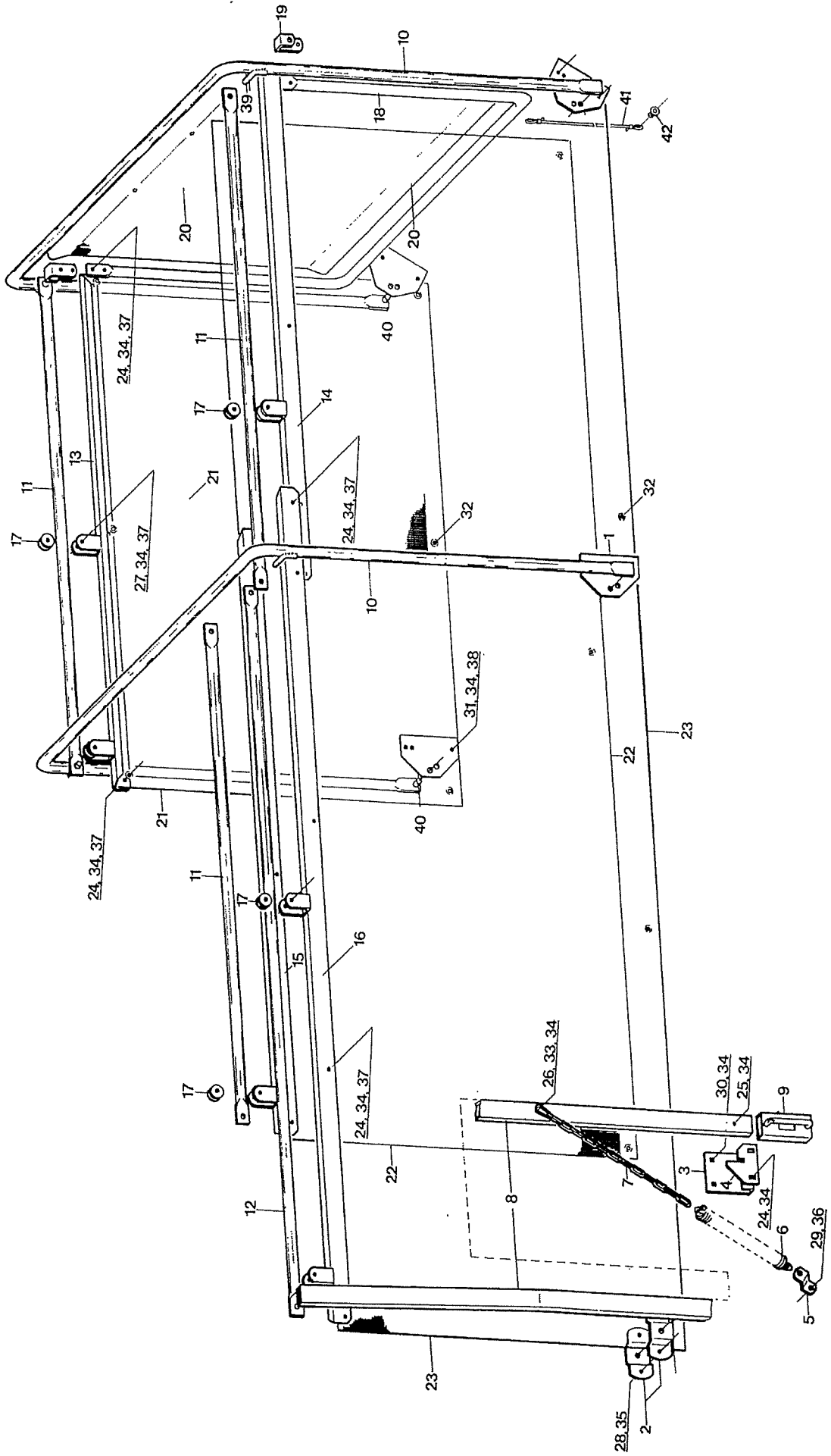
**Fig. 9**



<b>UNDERHAUG AS</b>	REDSKAP IMPLEMENT	AVLESSERVOGN	FIG. NR. 9
		7047 KASTEVALSE	FIG. NO.
			UTGAVE ISSUE 5
			DATO DATE 85-10

Ref. No.	Delennr. Part no.	Ant. Qty.	Gjenstand	Description	Anm. Note
1	402707	1	Arm venstre		
2	402720	1	Kjedehjul 10t.		
3	870725	2	Kulelager 6205		
4	870726	2	" " 6205-RS		
5	402727	2	Rør		
6-10	402745	1	Kjedeskjerm kompl.		
6	402748	1	Skjerm		
7	402753	1	Gummiduk		
8	821416	2	Låseskrue M8x16 galv.		
9	850158	2	6-kt.mutter M8 galv.		
10	860158	2	Underlagsskive 8 galv.		
11+12	402756	1	Kjede kompl. 3/4"x1048 (55 l.)		
12	901802	1	Kjedelås 3/4"		
13	402761	1	Kjedestrammer		
14	402734	1	Kastevalse		
15	402728	1	Flens		
16	402709	1	Arm høyre		
17	402759	1	Deksel		1.)
18	402764	2	Mutterlask		
19	402765	2	Lask		
20	402766	2	Toppskjerm		
21	810655	2	6-kt.skrue M12x55-8.8 galv. heilgjenga		
22	813416	12	6-kt.skrue M8x16-8.8 galv.		
23	813425	1	" " M8x25-8.8 "		
24	813430	1	" " M8x30-8.8 "		
25	813516	4	" " M10x16-8.8 "		
26	813530	2	" " M10x30-8.8 "		
27a	813620	1	" " M12x20-8.8 "		
27b	402768	1	Dekselskrue		
28	813640	2	6-kt.skrue M12x40-8.8 galv.		2.)
29	850160	2	6-kt.mutter M10 galv.		
30	850162	1	" " M12 "		
31	851158	2	Klemmutter M8 galv.		
32	851160	4	" " M10 "		
33	851162	2	" " M12 "		
34	860160	4	Underlagsskive 10 galv.		
35	860162	8	" " 12 "		
36	866436	2	Spennhylse 8x36x1,5		
37	866525	1	" " 10x25x2		
38	873540	2	Smørenippel M6		

1.) - ved levering til 1979-modell og eldre må 402759 leveres (med smørenippel i arm)  
2.) - T.o.m. 1979-modell.



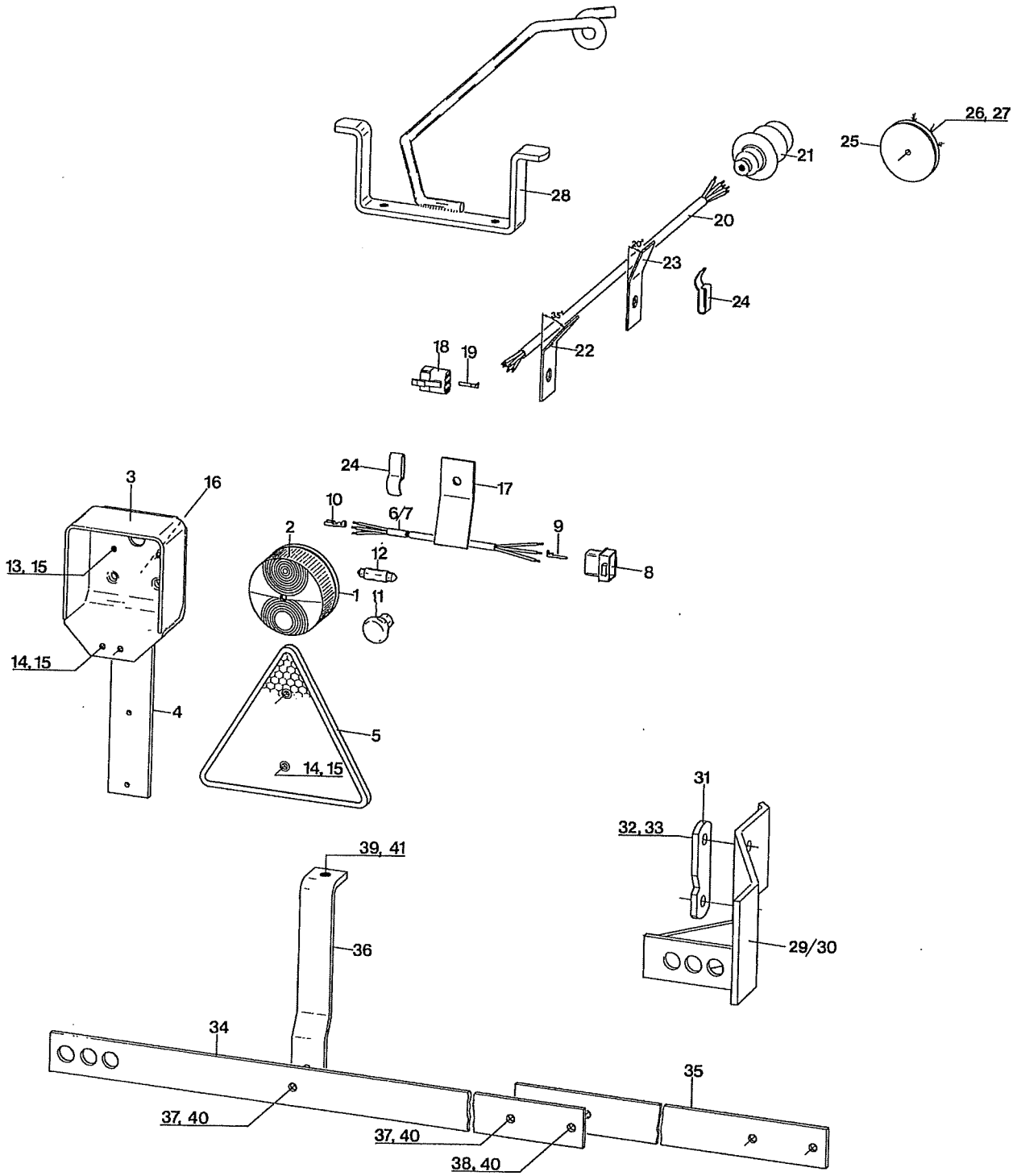
**Fig. 10**

<b>UNDERHAUG AS</b>	REDSKAP IMPLEMENT	AVLESSERVOGN	FIG. NR. 10 FIG. NO.
		7043 GRASFANGER 3,0 M 7044 GRASFANGER 3,7 M	UTGAVE 5 ISSUE
			DATO 85-10 DATE

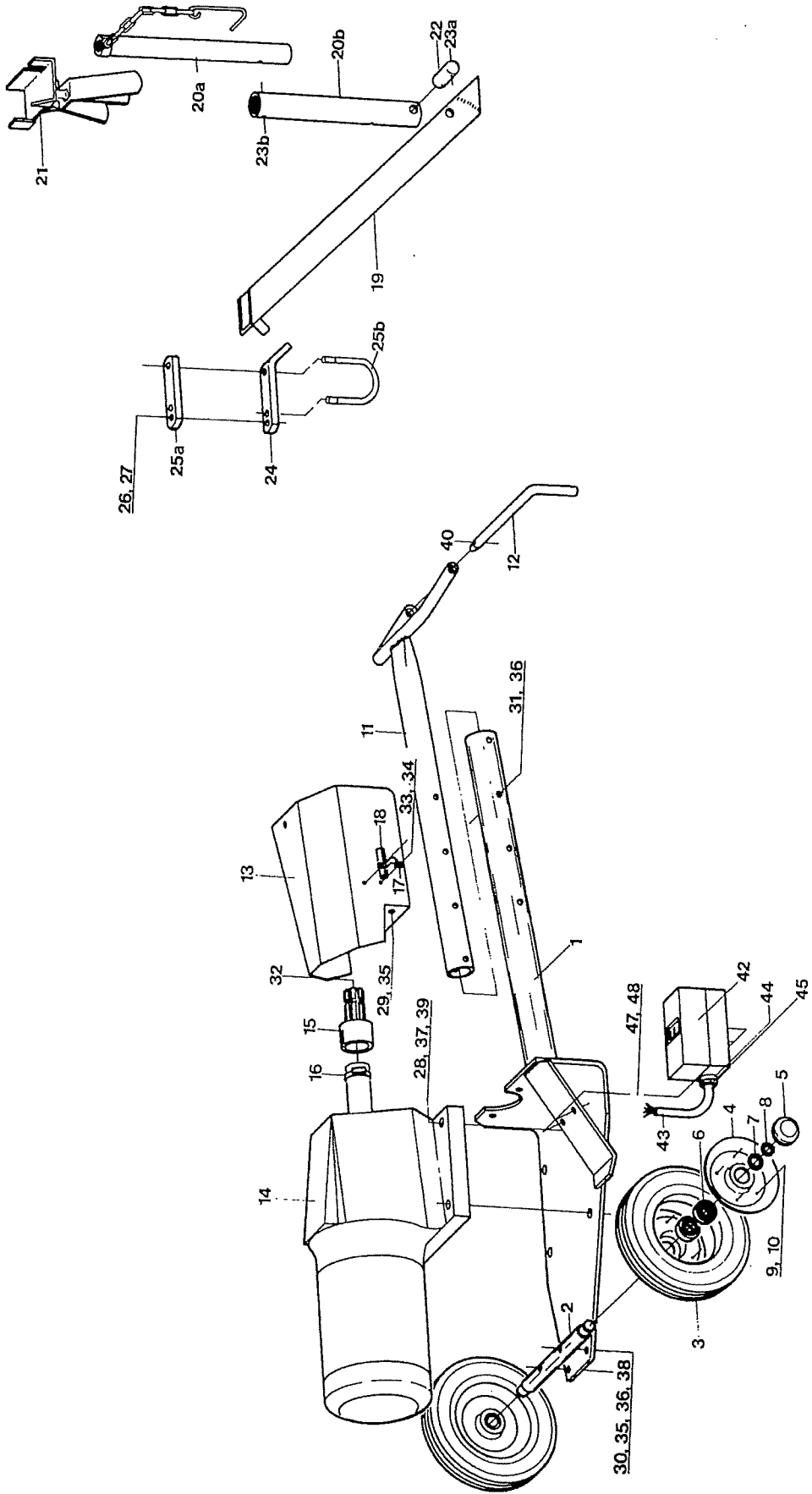
Ref. No.	Delennr. Part no.	Ant. Qty.		Gjenstand	Description	Anm. Note
		7043	7044			
1	402258	4	4	Festeplate		
2	402268	2	2	Festeklau		
3	402303	1	1	Låsfeste		
4	402302	1	1	Låsplate		
5	231752	1	1	Feste		
6	226509	1	1	Fjør		
7	402304	1	1	Kjetting		
8	402260	1	1	Løftearm		
9	402297	1	1	Håndtak		
10	402252	2	2	Bøyle		
11	402273	3	2	Kort stang		
12	402274		1	Lang stang		
13	402277	1	1	Kort skinne m/2 klauer		
14	402282	1	1	" " m/1 klau		
15	402285	1	1	Lang skinne m/1 klau		
16	402289		1	" " m/2 klauer		
17	402294	4	5	Trinse		
18	402270	1	1	Bøyle		
19	402271	2	2	Hengsle		
20	402309	1	1	Bakre duk		
21	402306	1	1	Sideduk 1,5 m		
22	402307	1		" 2,9 m		
23	402308		1	" 3,6 m		
24	813420	15	16	6-kt.skruer M8x20-8.8 galv.		
25	813440	1	1	" " M8x40-8.8 "		
26	813450	1	1	" " M8x50-8.8 "		
27	813465	4	5	" " M8x65-8.8 "		
28	813545	2	2	" " M10x45-8.8 "		
29	813630	1	1	" " M12x30-8.8 "		
30	821420	2	2	Låseskrue M8x20 galv.		
31	821450	4	4	" M8x50 "		
32	844332	5	6	Senktreskrue m/krysspor 6,4x32 galv.		
33	850158	1	1	6-kt.mutter M8 galv.		
34	851158	27	29	Klemmutter M8 "		
35	851160	2	2	" M10 "		
36	851162	1	1	" M12 "		
37	860158	17	20	Underlagsskive 8 galv.		
38	860160	4	4	" 10 "		
39	865225	8	8	Splint 4x25 galv.		
40	867003	8	8	Fjørpinne 3,2x67 galv.		
41	402310	2	2	Elastisk stropp		
42	402311	2	2	Knott		

<b>UNDERHAUG AS</b>	REDSKAP IMPLEMENT	AVLESSERVOGN	FIG. NR. 11 FIG. NO.
	7052 LYSUTSTYR		UTGAVE 5 ISSUE
			DATO 85-10 DATE

Ref. No.	Delnr. Part no.	Ant. Qty.	Gjenstand	Description	Anm. Note
1-16	403201	1	LYKTER KOMPL. M/LEDNING		
1+2	403204	2	Lykt kompl.		
2	403205		Glass		
3	403213	2	Lyktehus		
4	403222	2	Gummistropp		
5	403210	2	Reflekstrekant		
6	403226	1	Kort ledning (3-leder)		
7	403227	1	Lang ledning (3-leder)		
8	403228	1	Stifthus		
9	403230	5	Stiftkontakt (for stifthus)		
10	403232	6	Flatstifthylse (for lykt)		
11	403240	2	Lyspære 12V/21W(p21/1)		
12	403242	2	" 12V/5W (C11)		
13	837262	4	Sylinderskrue m/spor galv. M5x12		
14	837266	8	Sylinderskrue m/spor galv. M5x16		
15	850155	12	6-kt.mutter M5 galv.		
16	867014	2	Fjørpinne galv. 4,0x75		
17	403256	5	Festeplate for ledning (15°)		
18-21	403245	1	LEDNING KOMPL. m/STØPSEL		
18	403229	1	Sokkelhus		
19	403233	5	Sokkelkontakt (for sokkelhus)		
20	403247	1	Ledning (5-leder)		
21	403248	1	Plugg (12N NS42311)		
22	403254	1	Festeplate for ledning (35°)		
23	403255	3	Festeplate for ledning (20°)		
24	403257	12	Rammeklips		
25	403252	2	Refleks, hvit ø60		
26	837266	2	Sylinderskrue m/spor M5x16 galv.		
27	850155	2	6-kt.mutter M5 galv.		
28	403260	1	Ledningsholder		
29	403265	1	Lyktefeste venstre		
30	403266	1	" høgre		
31	403272	2	Klammer for lyktefeste		
32	813540	4	6-kt.skrue M10x40-8.8 galv.		
33	851160	4	Klemmutter M10 galv.		
34	403275	2	Festestang		
35	403276	1	Mellomstang for lykt		
36	403277	2	Vinkel for festestang		
37	813420	5	6-kt.skrue M8x20-8.8 galv.		
38	813450	1	" " M8x50-8.8 "		
39	813530	2	" " M10x30-8.8 "		
40	851158	7	Klemmutter M8 galv.		
41	851160	2	" M10 "		



**Fig. 11**



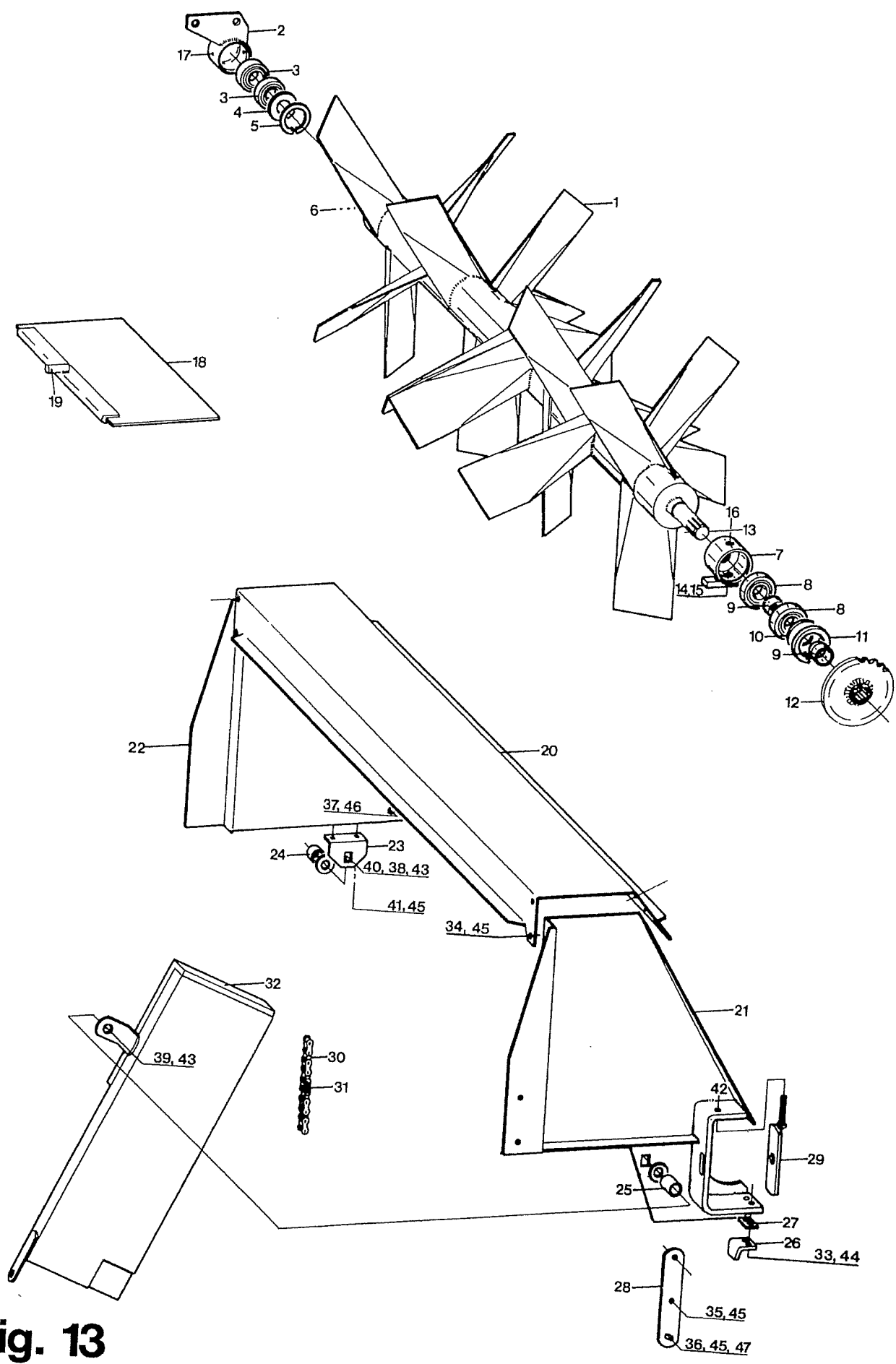
**Fig. 12**

<b>UNDERHAUG AS</b>	REDSKAP AVLESSERVOGN IMPLEMENT	FIG. NR. 12 FIG. NO.
	7055 ELEKTRISK MOTOR 7056 MOTORVERNBYTER 220V 7057 MOTORVERNBYTER 380V	UTGAVE 5 ISSUE
		DATO 85-10. DATE

Ref. No.	Delensr. Part. no.	Ant. Qty.	Gjenstand	Description	Ann. Note
1-32	7055		ELEKTRISK MOTOR		
1	403502	1	Motorplate		
2	403522	1	Hjulaksel		
3-10	241343	2	Endenavshjul kompl.		
3	241344	2	Gummiring		
4	241345	4	Felgplate		
5	241350	2	Kapsel		
6	870722	4	Kulelager 6204-2RS		
7	868604	2	Støttering		
8	868420	2	Låsering utv. A20x1,2		
9	813416	10	6-kt.skrue M6x12-8.8 galv.		
10	850158	10	6-kt.mutter M6 galv.		
11	403508	1	Festegaffel		
12	403512	1	Låsebolt		
13	403514	1	Akselskjerm		
14	403526	1	Tannhjulsmotor		
15	403529	1	Drivaksel		
16	403534	1	Slangeklemme ø50		
17	403519	1	Kabelklammer		
18	403520	1	Kabelhylse		
19-27	403561	1	Støttefot kompl.		
19	403563	1	Fot		
20-23	403566	1	Stang kompl.		
20a	403567	1	Stag		
20b	403568	1	Stag		
21	403570	1	Skrue		
22	288203	1	Splintbolt		
23a	865325	2	Splint 6,3x25		
23b	866550	1	Spennhylse 10x50		
24	403579	1	Feste		
25a	403577	1	Klammer		
25b	403581	1	Klave		
26	813706	2	6-kt.skrue M12x160-8.8 galv.		
27	850166	2	6-kt.mutter M12 galv.		
28	810655	4	6-kt.skrue M12x55-8.8 galv.		
29	813425	2	" " heilgj.		
30	813460	2	" " M8x25-8.8 galv.		
31	813570	2	" " M8x60-8.8 "		
32	813890	1	" " M10x70-8.8 "		
33	837266	2	" " M16x90-8.8 "		
34	850155	2	Sylinderskrue m/spor M5x16 galv.		
35	850158	4	6-kt.mutter M5 galv.		
36	850160	4	" " M8 "		
37	850162	4	" " M10 "		
38	860158	4	" " M12 "		
39	860162	8	Underlagsskive 8 galv.		
40	867014	4	" " 12 "		
41	932105	1	Fjørpinne 4,0x75		
			Gearolje SAE80 EP 11		
42-48	7056		MOTORVERNBYTER 220V		
42-48	7057		MOTORVERNBYTER 380V		
42a	403545	1	Motorvernbyter 220V		
42b	403546	1	Motorvernbyter 380V		
43	403547	1	Gummikabel		
44	243024	2	Pakkuffe		
45	403541	2	Pakkuffemutter		
46	403540	1	Tetningsplugg		
47	837216	2	Panskrue m/spor M4x16 galv.		
48	850154	2	6-kt.mutter M4 galv.		

1.)  
1.)

1.) Levert udelt t.o.m. 1982



**Fig. 13**



<b>UNDERHAUG AS</b>	REDSKAP IMPLEMENT	AVLESSERVOGN	FIG. NR. 13 FIG. NO.
	7061 SPREIEVALSE OG GUMMILISTER 7062 GJØDSELRAMME		UTGAVE 5 ISSUE
			DATO 85-10 DATE

Ref. No.	Delennr. Part no.	Ant. Qty.	Gjenstand	Description	Anm. Note
1-19	7061		SPREIEVALSE OG GUMMILISTER		
1-17	403702	1	Spreievalse kompl.		
1	403704	1	Spreievalse		
2	403728	1	Lagerhus		
3	870730	2	Kulelager 6206		
4	400167	1	Dekkplate		
5	868562	1	Låsering I62x2,0		
6	866340	1	Spennhylse 6x40x1,25		
7	403720	1	Lagerhus		
8	870735	2	Kulelager 6207		
9	402531	2	Hylse		
10	402546	1	Dekkplate		
11	868572	1	Låsering I72x2,5		
12	403733	1	Kjedehjul 23t.		
13	866445	1	Spennhylse 8x45x1,5		
14	813835	1	6-kt.skrue M16x35-8.8 galv.		
15	860166	1	Underlagsskive 16 galv.		
16	873540	1	Smørenippel M6		
17	873550	2	" M10xl		
18+19	403738	3	Gummilist kompl.		
19	867014	3	Fjørpinne 4,0x75 galv.		
20-47	7062		GJØDSELRAMME		
20	403745	1	Topplate		
21	403747	1	Sideplate venstre		
22	403754	1	" høgre		
23	403755	1	Festevinkel		
24	403766	1	Hylse		
25	403765	1	"		
26	403768	1	Støttevinkel		
27	403769	4	Mellomlegg		
28	404108	2	Støtte		
29	403772	1	Kjedestrammer		
30+31	229402	1	Kjede kompl.3/4"x1619 (85 1.)		
31	901802	1	Kjedelås 3/4"		
32	403758	1	Kjedeskjerm		
33	813440	2	6-kt.skrue M8x40-8.8 galv.		
34	813516	8	" " M10x16-8.8 "		
35	813525	4	" " M10x25-8.8 "		
36	813530	2	" " M10x30-8.8 "		
37	813625	2	" " M12x25-8.8 "		
38	821850	1	Låseskrue M16x50 galv.		
39	821900	1	" M16x100 "		
40	823522	2	Plogskrue M10x22-8.8 galv.		
41	850160	2	6-kt.mutter M10 galv.		
42	850162	1	" " M12 "		
43	850166	3	" " M16 "		
44	851158	2	Klemmutter M8 galv.		
45	851160	14	" M10 "		
46	851162	2	" M12 "		
47	860160	6	Underlagsskive 10 galv.		

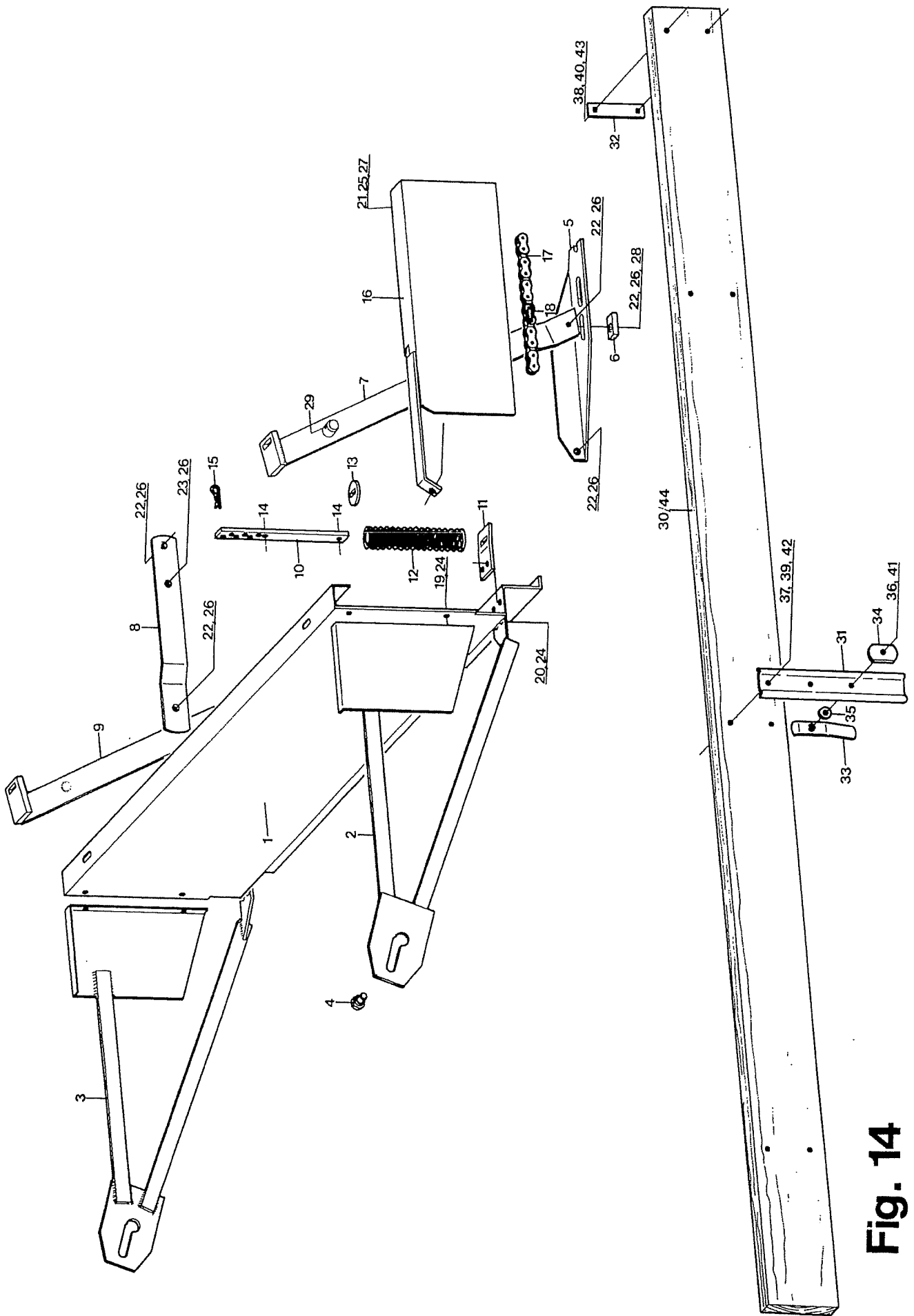


Fig. 14

<b>UNDERHAUG AS</b>	REDSKAP AVLESSERVOGN IMPLEMENT	FIG. NR. 14 FIG. NO.
	7063 KALKLUKE OG FESTEJERN 7067 GJØDSELKARMER 3,0 M 7068 GJØDSELKARMER 3,7 M	UTGAVE 5 ISSUE
		DATO 85-10 DATE

Ref. No.	Delenr. Part no.	Ant. Qty.	Gjenstand	Description	Anm. Note
1-29	7063		KALKLUKE OG FESTEJERN		
1	403801	1	Luke		
2	403805	1	Lukeside venstre		
3	403806	1	" høgge		
4	403803	2	Ansattsskrue		
5	403837	1	Arm venstre		
6	403850	1	Knast		
7	403828	1	Festejern venstre		
8	403838	1	Arm høgge		
9	403829	1	Festejern høgge		
10-15	403818	2	Fjør kompl.		
10	403822	2	Stang		
11	403824	2	Lask		
12	403819	2	Fjør		
13	403823	2	Brikke		
14	866430	4	Spennhylse 8x30x1,5		
15	867005	4	Fjørpinne 5x97		
16	403841	1	Kjedeskjerm		
17+18	403848	1	Kjede kompl. 3/4"x1314 (69 l.)		
18	901802	1	Kjedelås 3/4"		
19	813416	4	6-kt.skrue M8x16-8.8 galv.		
20	813425	4	" " M8x25-8.8 "		
21	813525	1	" " M10x25-8.8 "		
22	813630	4	" " M12x30-8.8 "		
23	813640	2	" " M12x40-8.8 "		
24	851158	8	Klemmutter M8 galv.		
25	851160	1	" M10 "		
26	851162	8	" M12 "		
27	860160	1	Underlagsskive 10 galv.		
28	860162	1	" 12 "		
29	867061	2	Ringpinne 12 galv.		
30-43	7067		GJØDSELKARMER 3,0 M		
31-44	7068		GJØDSELKARMER 3,7 M		
30	404103	2	Karbjelke (l=2767 mm)		
31	403806	6	Støtte		
32	404110	2	Låselask		
33	402147	6	Låsearm		
34	402144	6	Brikke		
35	402148	6	Gummiskive		
36	813535	6	6-kt.skrue M10x35-8.8 galv.		
37	821460	12	Låseskrue M8x60 galv.		
38	821575	4	" M10x75 "		
39	850158	12	6-kt.mutter M8 galv.		
40	850160	4	" M10 "		
41	851160	6	Klemmutter M10 "		
42	860858	12	Fjørskive 8 galv.		
43	860860	4	" 10 "		
44	404105	2	Karbjelke (l=34367 mm)		

# Numerisk deleregister

Delenummer	Side/Ref.nr.	Delenummer	Side/Ref.nr.	Delenummer	Side/Ref.nr.
219036	2.21/3	400601	2.3/7-26	402103	2.23/1
226509	2.33/6	400603	2.3/7-26	402111	2.23/7-25
228239	2.25/6	400606	2.3/7	402112	2.23/7-25
228241	2.25/42	400615	2.3/8	402115	2.23/9-27
228577	2.25/40	400630	2.3/9	402116	2.23/9-27
229402	2.39/30+31	400631	2.3/9b	402121	2.23/11
231037	2.3/5	400635	2.3/10	402127	2.23/9
231037	2.5/10	400657	2.3/11	402128	2.23/9
231752	2.33/5	400658	2.3/11	402137	2.23/10
241343	2.37/3-10	400663	2.3/11	402138	2.23/10
241344	2.37/3	400664	2.3/11	402143	2.23/13
241345	2.37/4	400682	2.3/12	402144	2.23/14
241350	2.37/5	400684	2.3/12	402147	2.23/15
243024	2.37/44	400686	2.3/12	402148	2.23/16
270448	2.5/3	400688	2.3/13	402155	2.23/2
281415	2.11/15	400694	2.3/14	402156	2.23/3
282321	2.23/12	400696	2.3/14	402161	2.23/7
288203	2.37/22	400705	2.3/15	402163	2.23/26
400104	2.7/19-31	400707	2.3/16	402167	2.23/8
400106	2.7/19	400753	2.3/27-29	402169	2.23/27
400125	2.9/85+87+88	400755	2.3/27-29	402252	2.33/10
400126	2.9/86-88	400761	2.3/27	402258	2.33/1
400127	2.9/85	400763	2.3/28	402260	2.33/8
400128	2.9/86	400772	2.3/29	402268	2.33/2
400135	2.9/81	400775	2.3/30	402270	2.33/18
400141	2.9/69-79	401003	2.11/1-13	402271	2.33/19
400142	2.9/69	401004	2.11/1-17	402273	2.33/11
400143	2.9/70	401008	2.11/1-12	402274	2.33/12
400144	2.9/71	401016	2.13/52	402277	2.33/13
400151	2.9/52+53+54	401019	2.5/21-30	402282	2.33/14
400152	2.9/53	401020	2.5/21+22	402285	2.33/15
400155	2.9/65	401021	2.5/23	402289	2.33/16
400156	2.9/64	401021	2.13/44	402294	2.33/17
400157	2.9/60	401023	2.5/25	402297	2.33/9
400158	2.9/87	401024	2.5/26	402302	2.33/4
400159	2.9/62	401025	2.5/27	402303	2.33/3
400160	2.9/49	401026	2.5/28	402304	2.33/7
400167	2.39/4	401027	2.5/29	402306	2.33/21
400170	2.7/26	401035	2.11/1+2	402307	2.33/22
400171	2.7/27	401036	2.11/6	402308	2.33/23
400172	2.7/31	401037	2.11/5	402309	2.33/20
400174	2.9/58	401038	2.11/3	402310	2.33/41
400175	2.7/29	401039	2.11/4	402311	2.33/42
400176	2.9/46	401040	2.11/10	402470	2.25/41
400177	2.9/59	401041	2.11/8	402502	2.25/1-64
400178	2.9/51	401042	2.11/7	402504	2.25/6-21
400181	2.9/67	401043	2.5/30	402506	2.25/7
400182	2.9/80	401044	2.11/11	402511	2.25/10
400186	2.9/55	401045	2.11/12	402516	2.25/14
400187	2.9/56	401103	2.11/13a	402520	2.25/11
400188	2.9/57	401104	2.11/13b	402521	2.25/22
400189	2.9/89	401114	2.11/14	402529	2.25/12
400192	2.9/84	401132	2.11/24-26	402531	2.25/8
400193	2.9/82	401133	2.11/33-35	402538	2.25/22-37
400194	2.7/25	401135	2.11/27-29	402539	2.25/30
400201	2.7/22	401138	2.5/31-33	402540	2.25/27+28
400202	2.7/23	401140	2.11/24	402543	2.25/23
400203	2.7/24	401142	2.11/27	402546	2.25/9
400205	2.7/20	401145	2.5/31	402547	2.25/13
400206	2.7/21	401147	2.11/36	402548	2.25/29
400208	2.9/83	401149	2.11/25	402549	2.25/24+25
400231	2.7/5-9	401152	2.11/28	402551	2.25/38-50
400233	2.7/5	401155	2.5/32	402554	2.25/39
400240	2.7/6	401157	2.11/37	402561	2.25/43
400241	2.7/10	401159	2.11/26	402566	2.25/44
400242	2.9/50	401162	2.11/29	402571	2.25/1
400251	2.3/4	401172	2.11/35	402581	2.25/2
400253	2.7/1	401173	2.5/33	402621	2.25/4
400255	2.7/4	401174	2.11/18a	402626	2.25/5
400257	2.7/2	401194	2.11/18b	402633	2.25/3
400259	2.7/3	401195	2.21/1-10	402636	2.25/51
400292	2.3/3	401312	2.21/5	402652	2.27/65-69
400294	2.3/3	401314	2.21/1	402654	2.27/61-68
400298	2.3/2	401317	2.21/3	402657	2.27/65
400401	2.5/1	401323	2.21/4	402658	2.27/65
400403	2.5/1	401326	2.21/11-15	402661	2.27/69
400424	2.5/16	401330	2.21/12	402664	2.27/66
400437	2.5/2	401332	2.21/11	402671	2.27/70+71
400438	2.5/17	401335	2.29/1	402683	2.27/72-82
400439	2.5/18	401426	2.29/2	402685	2.27/72
400441	2.5/12	401429	2.29/4	402692	2.27/73
400442	2.5/13	401432	2.29/5	402699	2.27/74
400501	2.3/1	401433	2.23/1-6	402700	2.27/75
400503	2.3/1	402101			

Delenummer	Side/Ref.nr.	Delenummer	Side/Ref.nr.	Delenummer	Side/Ref.nr.
402707	2.31/1	403766	2.39/24	813425	2.25/45
402709	2.31/16	403768	2.39/26	813430	2.25/15
402720	2.31/2	403769	2.39/27	813440	2.33/25
402727	2.31/5	403772	2.39/29	813450	2.33/26
402728	2.31/15	403801	2.41/1	813460	2.37/30
402734	2.31/14	403803	2.41/4	813465	2.33/27
402745	2.31/6-10	403805	2.41/2	813516	2.31/25
402748	2.31/6	403806	2.41/3	813520	2.3/17
402753	2.31/7	403818	2.41/10-15	813525	2.3/32
402756	2.31/11+12	403819	2.41/12	813530	2.3/33
402759	2.31/17	403822	2.41/10	813535	2.9/73
402761	2.31/13	403823	2.41/13	813540	2.23/18
402764	2.31/18	403824	2.41/11	813545	2.33/28
402765	2.31/19	403828	2.41/7	813550	2.7/34
402766	2.31/20	403829	2.41/9	813570	2.37/31
402768	2.31/27b	403837	2.41/5	813620	2.31/27a
403201	2.35/1-16	403838	2.41/8	813625	2.3/18
403204	2.35/1+2	403841	2.41/16	813630	2.3/19
403205	2.35/2	403848	2.41/17+18	813635	2.3/35
403210	2.35/5	403850	2.41/6	813640	2.7/35
403213	2.35/3	404103	2.41/30	813655	2.7/12
403222	2.35/4	404105	2.41/44	813706	2.11/41
403226	2.35/6	404108	2.39/28	813835	2.21/6
403227	2.35/7	404110	2.41/32	813845	2.21/7
403228	2.35/8	700040	2.15/1-36	813850	2.11/19
403229	2.35/18	700041	2.15/1-14	813890	2.37/32
403230	2.35/9	700042	2.15/15-36	813903	2.11/16
403232	2.35/10	700043	2.17/1-43	821416	2.31/8
403233	2.35/19	700044	2.17/1-21	821420	2.27/78
403240	2.35/11	700046	2.19/1-44	821435	2.23/19
403242	2.35/12	700047	2.19/1-22	821440	2.23/4
403245	2.35/18-21	700062	2.15/4	821450	2.33/31
403247	2.35/20	700064	2.15/32	821460	2.23/20
403248	2.35/21	700075	2.17/22-43	821465	2.23/21
403252	2.35/25	700081	2.15/24	821530	2.5/14
403254	2.35/22	700087	2.15/22	821535	2.11/20
403255	2.35/23	700088	2.15/28	821550	2.3/20
403256	2.35/17	700089	2.19/7	821575	2.41/38
403257	2.35/24	700094	2.15/27	821850	2.39/38
403260	2.35/28	700097	2.19/5	821900	2.39/39
403265	2.35/29	700099	2.19/2	823522	2.39/40
403266	2.35/30	700100	2.19/3	833410	2.25/25
403272	2.35/31	700101	2.17/10	837216	2.37/47
403275	2.35/34	700105	2.15/6	837262	2.35/13
403276	2.35/35	700108	2.15/7	837266	2.35/14
403277	2.35/36	700114	2.15/23	844332	2.3/21
403502	2.37/1	700117	2.15/2	850108	2.17/14
403508	2.37/11	700120	2.15/31	850154	2.37/48
403512	2.37/12	700126	2.15/26	850155	2.35/15
403514	2.37/13	700128	2.15/25	850158	2.23/5
403519	2.37/17	700129	2.19/4	850160	2.3/22
403520	2.37/18	700130	2.15/30	850162	2.3/36
403522	2.37/2	700131	2.15/3	850166	2.11/17
403526	2.37/14	700141	2.17/17	851158	2.7/36
403529	2.37/15	700144	2.15/10	851160	2.3/23
403534	2.37/16	700152	2.17/22	851162	2.3/24
403540	2.37/46	700155	2.15/15	851166	2.7/38
403541	2.37/45	700181	2.17/43	852158	2.27/81
403545	2.37/42a	700183	2.15/36	852160	2.7/39
403546	2.37/42b	700185	2.15/14	852162	2.9/92
403547	2.37/43	700201	2.17/20	852166	2.25/31
403561	2.37/19-27	700203	2.15/13	860158	2.7/40
403563	2.37/19	700205	2.15/12	860160	2.3/25
403566	2.37/20-23	700225	2.17/18	860162	2.3/39
403567	2.37/20a	700238	2.15/11	860166	2.11/23
403568	2.37/20b	700239	2.15/34	860858	2.3/40
403570	2.37/21	700248	2.15/21-33	860860	2.3/26
403577	2.11/39	700254	2.19/1-12	865225	2.33/39
403579	2.37/24	700261	2.15/5+6+7	865325	2.21/9
403581	2.37/25b	700265	2.15/1+2-4	865332	2.27/63
403586	2.11/39-41	700270	2.17/1+2-4	865340	2.9/94
403587	2.11/40	700273	2.15/8	865450	2.9/95
403702	2.39/1-17	700276	2.17/15	865563	2.9/96
403704	2.39/1	700279	2.15/16	865565	2.15/17
403720	2.39/7	700284	2.15/21	866340	2.39/6
403728	2.39/2	700287	2.19/1	866350	2.9/78
403733	2.39/12	700290	2.17/8	866400	2.7/43
403738	2.39/18+19	700291	2.17/12	866430	2.41/14
403745	2.39/20	700295	2.17/11	866436	2.31/36
403747	2.39/21	810650	2.25/56	866440	2.25/33
403754	2.39/22	810655	2.31/21	866445	2.9/97
403755	2.39/23	812430	2.17/13	866455	2.9/98
403758	2.39/32	813416	2.3/31	866520	2.25/50
403765	2.39/25	813420	2.7/33	866525	2.31/37

Delenummer	Side/Ref.nr.
866550	2.37/23b
866565	2.9/99
866660	2.7/44
867003	2.33/40
867005	2.41/15
867014	2.7/17
867061	2.7/18
867065	2.25/28
868420	2.37/8
868440	2.9/68
868442	2.15/33
868470	2.9/63
868562	2.39/5
868572	2.9/48
868580	2.15/29
868590	2.7/30
868604	2.37/7
870636	2.3/6
870722	2.37/6
870725	2.31/3
870726	2.31/4
870730	2.39/3
870735	2.25/20
870736	2.25/35
870737	2.9/47
870750	2.7/28
871405	2.25/36
873531	2.11/2
873540	2.5/20
873541	2.3/41
873550	2.9/54
901802	2.27/71
932105	2.37/41

**NOTAT:**



***um Underhaug<sup>as</sup>***

Torlandsveien 3- Postboks 183

N-4367 Nærbø, Norge

Tlf.: 51 43 49 78 • Fax 51 43 42 07

E-mail: [post@underhaug.no](mailto:post@underhaug.no)

[www.underhaug.no](http://www.underhaug.no)