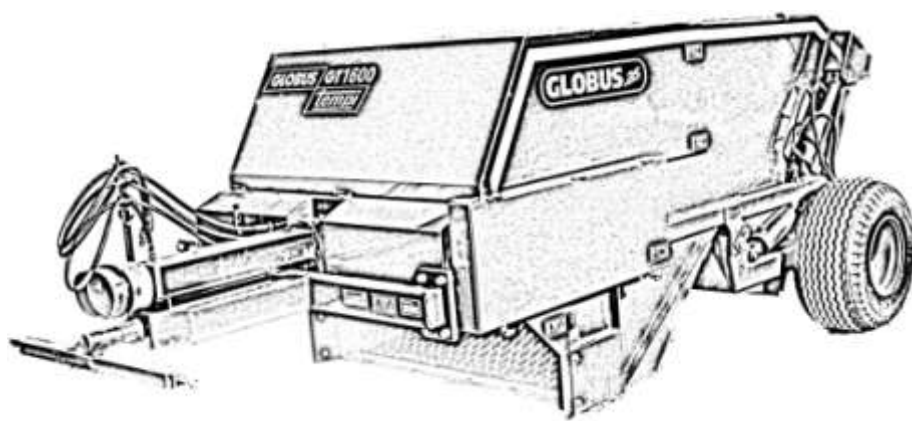




STEINPLUKKER TEMPI



**Bruksanvisning
Reservedeler**

**Globus AS
2380 Brumunddal
Norway**

VELKOMMEN SOM GLOBUS KUNDE!

Gratulerer med kjøp av et Globus produkt! Før du tar i bruk utstyret ber vi om at du leser bruksanvisningen nøye. Denne bør du ta vare på og levere videre dersom du selger produktet til andre.

Globus AS produserer en rekke produkter som: steinplukkere, steinriver, steingrepp, rundballegafler, pallegafler, slodder, Cambridge tromler, crosskill tromler, snøfresere og graveskuffer, hurtigkoblingsfester og annet anleggsutstyr for gravemaskiner.

Ønsker du å vite mer om våre produkter kan du besøke vår internettside **www.globus.no** eller kontakte oss per telefon eller e-post .

Vårt ønske er at du skal bli en fornøyd Globus kunde. For å oppnå dette satser vi på kvalitet og brukervennlige produkter. Vi ønsker i samarbeid med våre forhandlere å gjøre det vi kan for å løse eventuelle problemer som skulle oppstå, og garanterer levering av reservedeler i 10 år.

Globus er en framtidsrettet bedrift og vi satser på kontinuerlig produktutvikling. Vi ønsker gjerne å få tilbakemeldinger fra deg som kunde. Både gode og dårlige erfaringer er med å styrke vår utvikling og gjøre våre produkter bedre. Send oss gjerne ideer eller forslag til produktendringer eller tilleggsutstyr per post eller på e-post **post@globus.no**. Alle forslag vil bli vurdert ved senere oppgraderinger av produktet.

Vi vil anbefale deg å fylle ut de nødvendige opplysningene om produktet som er nevnt nederst på denne siden. Dette vil gjøre det enklere og raskere å håndtere en eventuell reklamasjon på produktet.

Med vennlig hilsen
Globus AS

PRODUKT OPPLYSNINGER:

Artikkelnummer: (se typeskilt)	
Serienummer: (se typeskilt)	
Produksjonsår: (se typeskilt)	
Kjøpsdato:	
Forhandler:	

Globus AS
Rev. 3
06-2012

SAMSVARSKLÆRING

Produsent: Globus AS

Adresse: Strandveien 10a
Postboks 10
2380 Brumunddal
N-NORGE

Vi erklærer på eget ansvar at følgende produkt:

Type: *Globus steinplukker Tempì GST1600 20/28/35/45*

Serienr.:

Produksjonsår: **2010->**

som er omfattet av denne erklæring, er i overensstemmelse med følgende standarder:

- **EN294 (13857 anno 2008)**
- **NS/EN 13021: 2003 + A1: 2008**
- **NS/EN/ISO 12100-1 2005**
- **NS/EN/ISO 12100-2**
- **Direktiv 2006/42/EF**

Brumunddal den 1. November 2009

Helge Nordahl Hagen

INNHold

1	Innledning	Side
	Velkommen som kunde	3
	Produktopplysninger	3
	Samsvarserklæring	4
2	Sikkerhet	
	Bruksanvisning	6
	Forsiktighet	6
	Klemfare	6
	Sikkerhetsmerking	7
3	Produkt informasjon	
	Bruksområde	8
	Oppbygging og funksjoner	8
	Tekniske data	8
	Tilleggsutstyr	9
4	Montering og tilkobling	
	Montering	9
	Tilpassing av kraftoverføringsaksel	9
	Tilkobling	10
5	Brukertips	
	Kraftuttak	10
	Brukertips	10
6	Vedlikehold	
	Etterstramming	11
	Skifte av tinder	11
	Fargekode	11
7	Garanti	
	Garantibestemmelser for Globus produkter	12
8	Reservedeler	
	Innhold	13
	Steinkasse og bru	13
	Kraftoverføring og kjededrift	15
	Fjærer og tinder	17
	Hydraulikk	19
	Hjul og nav	20
	Vedlikeholdsoversikt	21
	Egne notater	22

2 SIKKERHET

2.1 Bruksanvisning

Alle som bruker Globus steinplukker Tempì **må** gjøre seg kjent med innholdet i bruksanvisningen før maskinen tas i bruk.

2.2 Forsiktighet

Pass på så ingen personer oppholder seg i steinplukkerens arbeidsområde. Stein, jord og andre fremmedlegemer som påvirkes av maskinen kan skade personer, biler, bygninger og andre gjenstander.

2.3 Klemfare

Dersom stein kiler seg fast i vinna skal **alltid** kraftuttaket være utkoblet, motoren stanses og nøkkelen tas ut av tenningen før rengjøringen tar til. Ved behov kan kassens lokk løftes opp og vippes frem. Stikk **aldri** hender eller føtter inn i åpningen på maskinen for å rense den. Vær oppmerksom på klemfare når kassen vippes tilbake i posisjon.

2.4 Klemfare ved vinne og kasse

Sørg for at personer ikke oppholder seg nær steinplukkeren når den er i bruk. Når vinna roterer representerer dette en stor klemfare som kan føre til alvorlige personskader. Opphold deg **aldri** innenfor åpningen foran på steinplukkeren når vinna roterer ei heller ved kassen da denne tippes og tømmes. Husk alltid å koble ut kraftuttaket og sørge for at rotoren er stanset når du forlater førerretet i traktoren.

2.5 Klemfare ved kraftoverføring

Kontroller at beskyttelsesdekselet rundt kraftoverføringsakslingen alltid er på plass og at det er festet med de medfølgende kjettinger slik det ikke roterer under bruk. Unngå opphold i nærheten av kraftoverføringsakselen når den roterer. Dersom klær eller lignende hefter seg fast i en aksling uten beskyttelse kan det føre til alvorlige personskader. For øvrig informasjon om bruk og sikkerhet av kraftoverføringsakslingen henvises det til egen bruksanvisning som medfølger akslingen.

2.6 Reparasjoner

Før alle former for vedlikehold og reparasjoner utføres må motoren alltid være stanset og nøkkelen fjernes fra tenningen, eller steinplukkeren koblet fra traktoren. Man skal **aldri** oppholde seg under maskiner som henger på traktorens hydraulikk. Sørg derfor for at steinplukkeren er understøttet eller parkert på en forsvarlig måte eller før arbeidet utføres.

Dersom rengjøring eller service skal foretas med kassen på topp, sørg alltid for å bruke sikkerhetsklammer på sylindere dersom oljetrykket skulle forsvinne og kassen lukke seg.

2.7 Hydraulikk under trykk

Steinplukkeren er utstyrt med hydraulisk betjening av tipp og løft. Sørg for at ingen står i nærheten når hydrauliske funksjoner utføres. Hydraulikkolje under trykk kan gjennomtrenge huden og forårsake alvorlige skader og infeksjoner. Bruk alltid øyebeskyttelse og hansker og vær varsom når du arbeider med hydraulikk. Oppsøk lege dersom du har fått en skade.

2.8 Sikkerhetsmerking

Globus Tempì er utstyrt med ulike varselskilter som indikerer tiltak som må gjennomføres for å unngå skader og ulykker. Symbolet framgår på varselskilter som sitter ulike steder på maskinen. Disse er gjengitt på bildene under.

Dersom merkene blir borte fra maskinen kan nye leveres fra produsent eller forhandler.



Maskinen er beregnet for 540 omdr.



Roterende deler.



Les bruksanvisningen.



Advarsel.



Ved reparasjoner skal alltid nøkkelen fjernes fra tenningslås.

2.9 Løfteøyer

Maskinen er utstyrt med to stk løfteøyer som er merket med symbolet som er illustrert.



3 PRODUKTINFORMASJON

3.1 Bruksområde

Globus Tempi er en enmannsbetjent overflateplukker som plukker stein i størrelsen fra 3 – 25 cm i diameter. Steinplukkeren kan brukes etter å ha raket med steinrive eller kjøres rett i harvet jord. Steinplukkeren krever faglært betjening og bruksanvisningen bør leses før tilkobling og iverksetting blir gjennomført, selv om man har erfaring med liknende maskiner tidligere.

3.2 Oppbygging og funksjoner

Globus Tempi er bygget på en ramme med uavhengig hjulgang som kan høydejusteres hydraulisk ved tømning/tipping av steinkassen. Maskinen tilkobles traktorens trekkstenger og arbeidshøyde justeres med traktorens trekkstenger. Tempi drives av traktorens kraftuttak ved bruk av en aksling med slurekobling som tar av for overbelastning.

3.3 Tekniske data

Tempi steinplukker leveres komplett med kraftoverføringsaksel med slurekobling og med 35mm lysåpning i bru. Den leveres i tillegg med standard hjuldimensjon 400/60-15.5.

Modell	GST 1600/35
Arbeidsbredde	160cm
Transportbredde	260cm
Effektbehov	60hk
Kapasitet steinkasse	2300kg
Arbeidsdybde	0-10cm
*Lysåpning bru	35mm
Vekt	2080kg

*Brua kan leveres med 20, 28 eller 45mm lysåpning mot tillegg i prisen.

3.4 Tilleggsutstyr

Tilgjengelig tilleggsutstyr for Globus Temp steinplukker er listet opp nedenfor. Tegning og delaliste for de enkelte artikler finnes lengre bak i bruksanvisningen.

Artikkelnr.	Beskrivelse	Side
927635	Bru 20mm lysåpning	14
927636	Bru 28mm lysåpning	14
927573	Bru 45mm lysåpning	14
011362	Hjul 480/45 – 17" (sett)	20

4 MONTERING OG TILKOBLING

4.1 Montering

Steinplukkeren leveres komplett klar til bruk dersom annet ikke er avtalt. I enkelte tilfeller kan den leveres med transportbein slik at hjul må monteres.

4.2 Tilpassing av P.T.O. aksel

Benytt alltid kraftoverføringsakselen som er levert med maskinen. Denne er tilpasset maskinens kraftbehov og utstyrt med en slurekobling som virker ved overbelastninger.

En del traktorer har høysittende kraftuttak som gjør vinkelen på kraftoverføringsakselen stor og dermed reduserer levetiden på akslingen. Vinkelen bør være så liten som mulig og helst ikke overstige 25 grader.

Fremgangsmåten under anbefales gjennomført for å tilpasse akslingen:

1. Monter steinplukkeren på traktoren uten aksling. Kontroller at det er nok klaring mellom traktor og maskin i alle løftehøyder også ved aktiv bruk av toppstag.
2. Finn posisjonen der det er kortest avstand mellom splinetappen på freseren og traktoren. Trekk så kraftoverføringsakselen fra hverandre og monter den på hver sin profiltapp med rørene ved siden av hverandre.
3. Merk av på rør for kapping og beregn minst 15mm endeklaring.
4. Kontroller lengste avstand mellom splinetappene. Dersom dette er arbeidsstillingen skal profilrørene fortsatt overlape hverandre med halve rørlengden.
5. Når dette er gjennomført kan akslingen kappes. Det er viktig å kappe like mye på hvert rør. Fil av grader som kan hindre glidning, gjør rent og smør profilrørene med fett. Monter akslingen og kontroller tilpassningen forsiktig i alle bevegelser.

4.2 Tilkobling

- Kontroller at ingen oppholder seg mellom traktor og steinplukker under tilkobling.
- Rygg traktoren inntil maskinen og stans motoren før trekkstengene monteres i trepunktfestet. Stabiliseringsstagene på traktoren skal benyttes for å unngå ukontrollerte sidebevegelser under kjøring.
- Hydraulikkslanger for tipp og løft monteres. Kontroller at slangene er tette og uskadde før hydrauliske funksjoner tas i bruk.
- Monter kraftoverføringsakselen mot steinplukkeren først og fest sikkerhetskjettingen for å hindre rotasjon av vernedeksel. Sørg for at beskyttelsesdekslene er hele og skift dem hvis de er skadet. Følg anvisning for tilpassing av kraftoverføringsaksel i punkt 4.2 og se for øvrig instruksjonsboka for kraftoverføringsaksel.

5 BRUKERTIPS

5.1 Kraftuttak

Steinplukkeren er beregnet på kraftuttak som gir 540 omdr./min. Fremdriftshastighet og girvalg avhenger helt av forhold og traktortype. Kraftuttaket må **kun** kobles inn ved lavt turtall.

5.3 Brukertips

- Før steinplukkingen tiltar er det nødvendig å harve godt for å få opp stein til overflaten. Større stein rundt 25-35cm i diameter bør fjernes før kjøring.
- Vurder feltet som skal plukkes og legg om mulig opp kjøringen slik at du unngår mye sidehelling og nedoverbakke.
- For å effektivisere kjøringen bør man rake med steinrive etter harving.
- Velg en hastighet som gir jevn framdrift, da går jobben lettes. Avpass dog farten etter forholdene.
- Kraftuttaket skal normalt gå med 540 o/min da man oppnår god fylling av steinkassen med denne hastigheten.
- Vær obs for større steiner. Senk fradriftshastigheten og hastigheten på kraftuttaket noe for å unngå skader og skåne maskinen.
- Dersom man kjører på jordfast stein bør man alltid rygge tilbake litt og løfte maskinen før det kjøres videre. Dette er for å unngå deformasjon og skader på rist og skjær.
- Pass på å stå på ett jevnt underlag når kassen skal tippes for å unngå velt.
-

6 VEDLIKEHOLD

6.1 Etterstramming

Etter noen timers kjøring bør alle skrueforbindelser kontrolleres og etterstrammes der det er nødvendig. Deretter bør dette kontrolleres regelmessig.

6.2 Skifte av tinder

Globus Tempì steinplukker er utstyrt med tinder i herdet stål. Tindene kan justeres etter hvert som de slites ned.

6.3 Fargekode

Fargekode for lakk er rød RAL 3000.

7 GARANTIBESTEMMELSER

7.1 Garanti

Globus AS garanterer at produktet med alle deler inkludert er produsert i henhold til gjeldende spesifikasjoner og er fri for material- eller produksjonsfeil i en periode på 12 måneder fra salgsdato. Som salgsdato gjelder fakturadato. Kvittering for betalt faktura gjelder som garantibevis.

7.2 Gyldig garanti

For at en garanti skal være gyldig må følgende betingelser ligge til grunn:

- Produktet må være innstilt og brukt i henhold til bruksanvisning og advarsler gitt av produsent eller forhandler.
- Garantikrav må reises skriftlig ovenfor forhandler eller produsent umiddelbart etter at feilen har oppstått og innenfor garantitiden.
- Skriftlig og/eller billedlig dokumentasjon må framlegges om feilen. Her må også opplysninger om produktets typebetegnelse / seienummer / årsmodell framkomme.

Når en garanti er godkjent avtales tid og sted for reparasjonen og nødvendige deler sendes til forhandler. Kostnader for utbedring av feil som omfatter garantibestemmelsene skal defineres av produsenten.

7.3 Hva omfatter en gyldig garanti

- Garantien dekker utbedring av brudd, feil eller mangler på produktet eller inngående komponenter i produktet.
- Garantien dekker mangler som skyldes materialbrudd, feil i produksjon, montering eller følgefeil på grunn av manglende testing og kontroll som skal utføres av produsent.
- Garantien dekker nye deler fritt levert med ordinære fraktbetingelser til forhandler. Dersom delene ønskes raskere må merkostnaden dekkes av kunde.

7.4 Ugyldig garanti

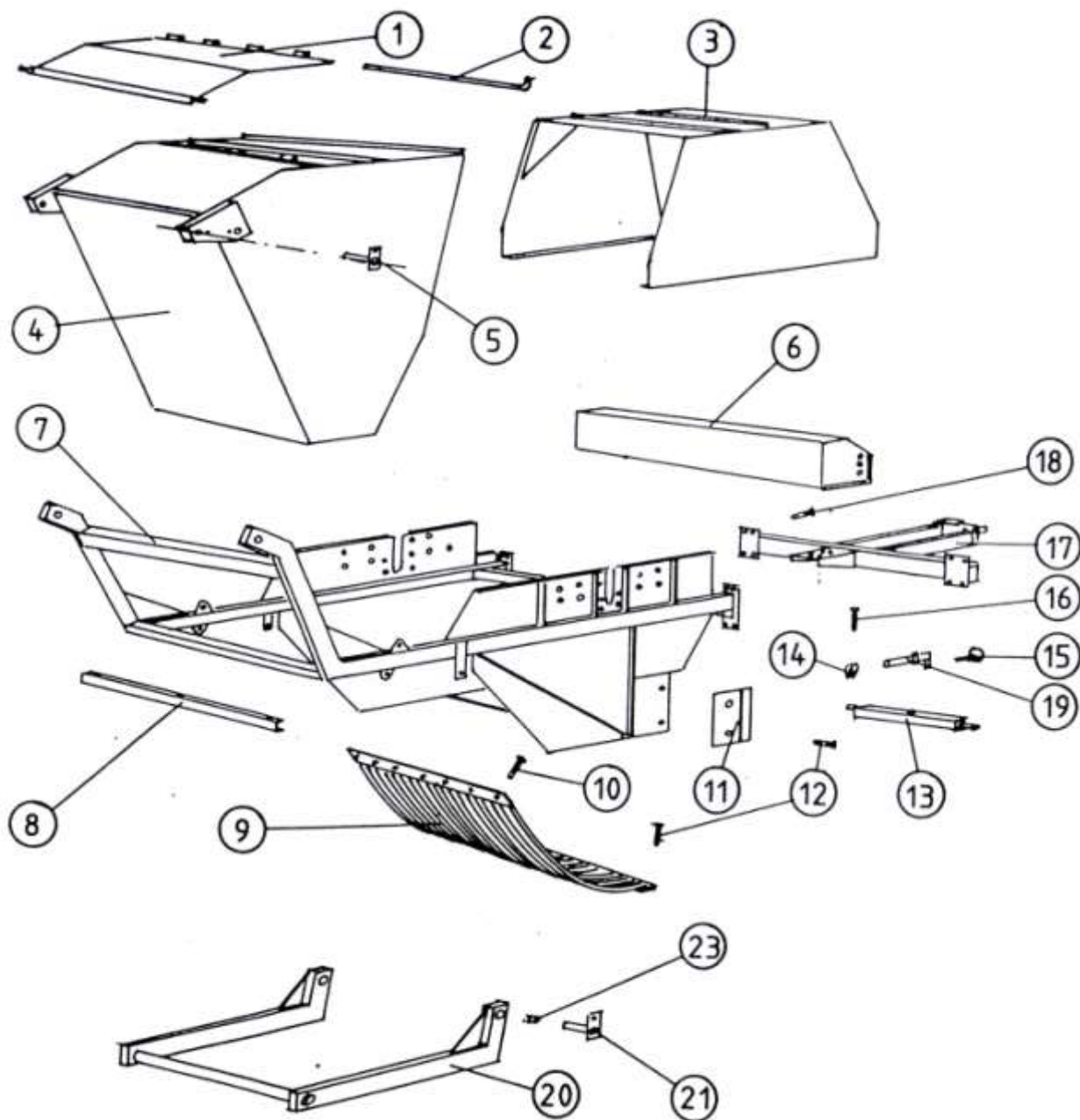
- Garantien er ugyldig hvis det oppstår mangler eller skader ved produktet som skyldes feil bruk ved at instruksjoner i bruksanvisningen ikke er fulgt.
- Garantien er ugyldig hvis produktet blir benyttet til andre bruksområder enn de som er beskrevet.
- Garantien er ugyldig dersom det er brukt uoriginale reservedeler eller hvis foreskrevet vedlikehold av produktet ikke er fulgt. Dokumentasjon på utført vedlikehold kan bli avkrevd.

7.5 Hva omfatter en ugyldig garanti

- Garantien dekker ikke økonomiske tap som følge av driftsstans.
- Garantien dekker ikke følgeskader som oppstår på grunn av feil bruk.
- Garantien omfatter ikke normal slitasje.
- Garantien dekker ikke frakt av produktet mellom kunde og forhandler ved en reparasjon.
- Garantien dekker ikke reise, kost eller losji for servicepersonell. Produktet må transporteres til nærmeste forhandler, alternativt må kunden selv dekke reise, kost og losji for servicepersonell dersom garantiarbeidet utføres der produktet er plassert.

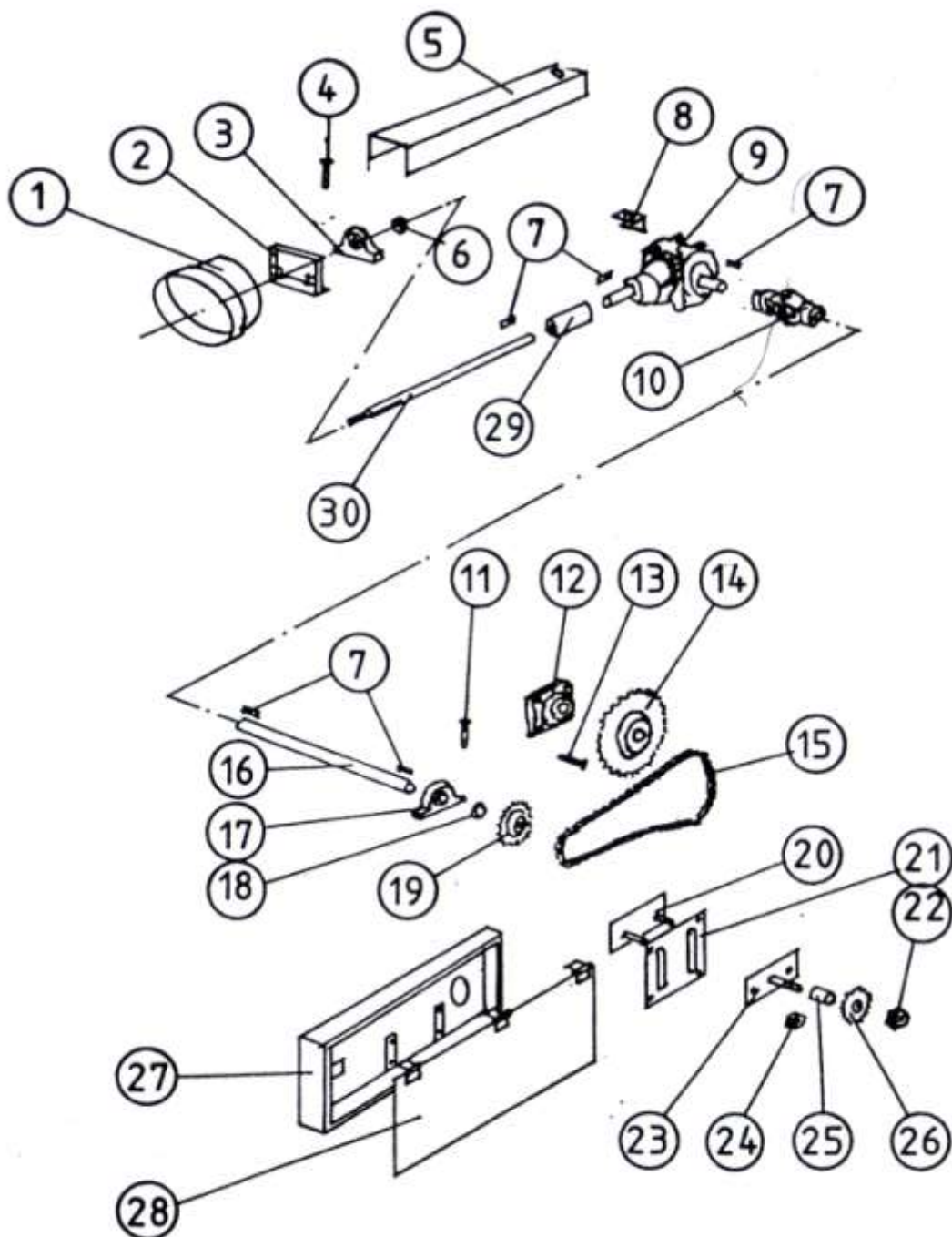
8 RESERVEDELER

8.1 Steinkasse og bru



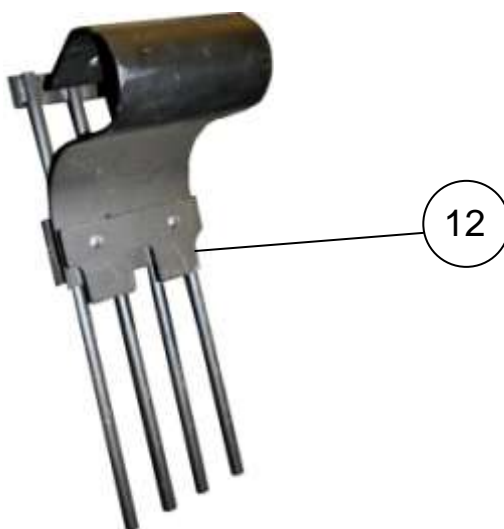
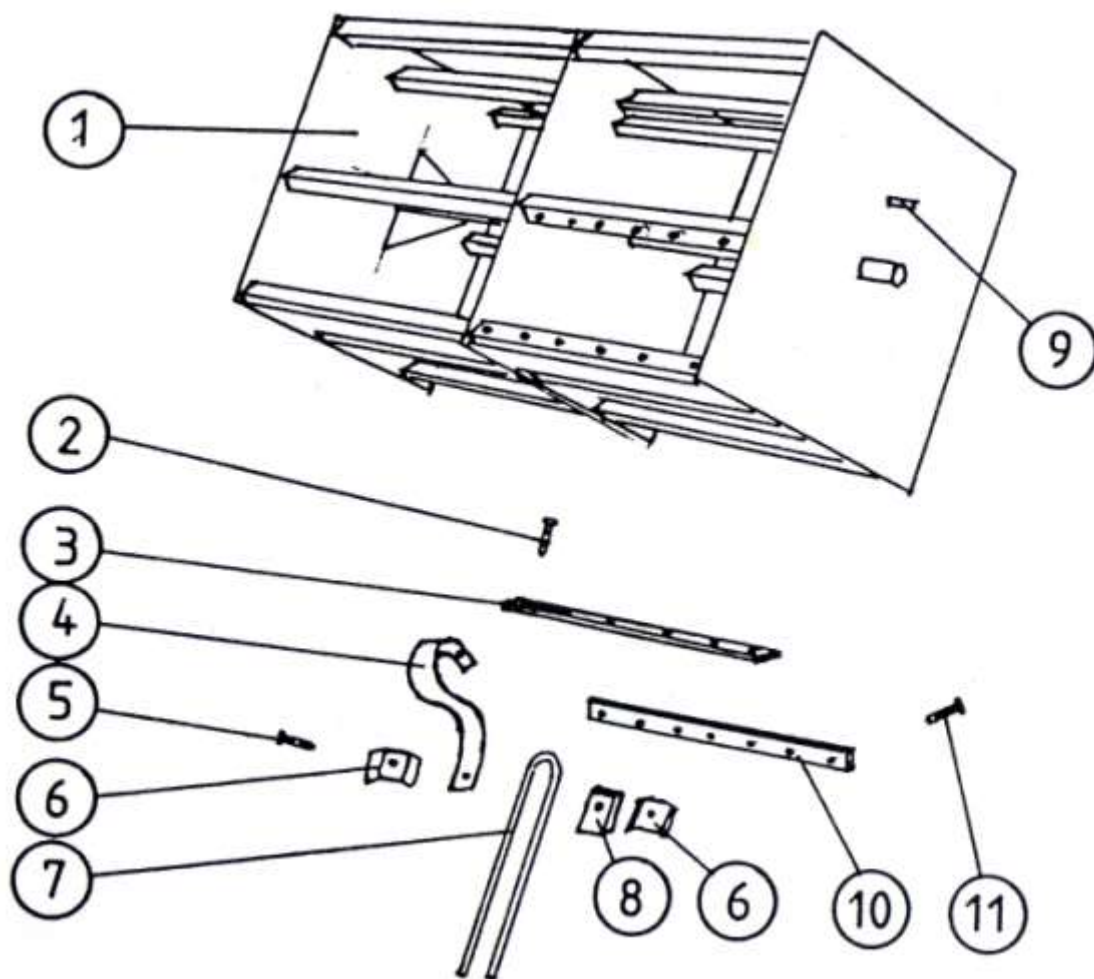
Pos	Art.nr	Navn, type	Stk.	Serienr.	Merknad
1	927538	Lokk	1	100 ->	
2	927544	Hengslebolt	2	100 ->	
3	927590	Deksel	1	100 ->	
4	927530	Steinkasse	1	100 ->	
5	927551	Bolt	2	100 ->	
6	927507	Avstivningskanal	1	100 ->	
7	927500	Ramme	1	100 ->	
8	927648	Deksel	1	100 ->	
9	927635	Bru 20mm	1	100 ->	
	927636	Bru 28mm	1	100 ->	
	927637	Bru 35mm	1	100 ->	
	927573	Bru 45mm	1	100 ->	
10	032690	Skrue M12x90	8	100 ->	
11	927617	Sliteskjær	1	100 ->	
12	034740	Låsebolt M12x40	4	100 ->	
13	068208	Dragbom	1	100 ->	
14	925669	Låsering	1	100 ->	
15	010700	Ringsplint	1	100 ->	
16	032690	Skrue M12x90	1	100 ->	
17	927631	Drag	1	100 ->	
18	033850	Skrue M20x50	8	100 ->	
19	925823	Dragaksel	1	100 ->	
20	927582	Hjulgang	1	100 ->	
21	927588	Bolt Ø50	2	100 ->	
23	011655	Glidelager 50x55x30	2	100 ->	
Ikke illustrert					
X	927545	Gummiplate steinkasse	1	100 ->	
X	927600	Gummiplate – deksel front	1	100 ->	
X	927599	Gummiplate – deksel topp	1	100 ->	

8.2 Kraftoverføring og kjededrift



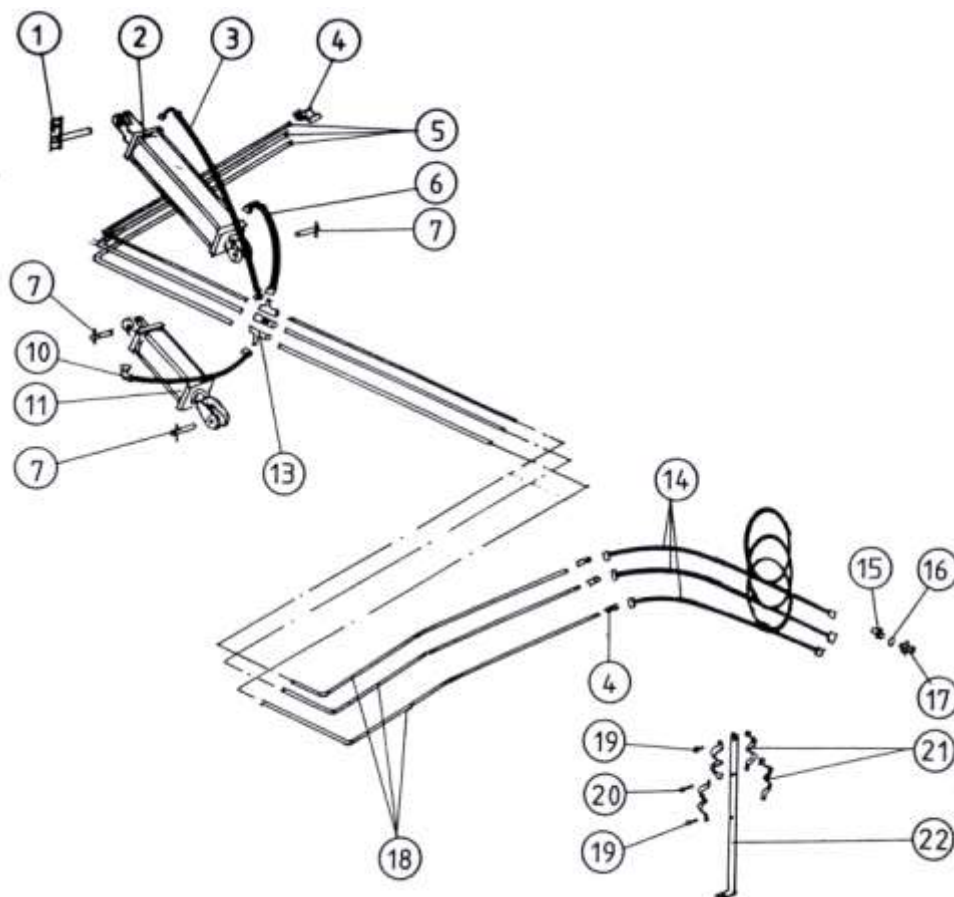
Pos	Art.nr	Navn, type	Stk.	Serienr.	Merknad
1	940144	Beskyttelsestrakt	1	100 ->	
2	925872	Dekselfeste	1	100 ->	
3	011218	Fotlager Ø35	1	100 ->	
4	032650	Skrue M12x50	2	100 ->	
5	927645	Deksel	1	100 ->	
6	011283	Låsering	1	100 ->	
7	940089	Kile 10x8x50	1	100 ->	Komplett 927678
7	925738	Kile 12x8x50	1	100->	Komplett 927678
8	926467	Feste	1	100 ->	
9	940350	Gearboks T278-A	1	100 ->	
10	927503	Hylse utgående drift	1	100 ->	Komplett 927678
11	032640	Skrue M12x40	2	100 ->	
12	011227	Flenslager Ø40	1	100 ->	
13	032745	Skrue M16x45	4	100 ->	
14	927577	Kjedehjul 1" 40Z	1	100 ->	
15	927682	Kjede 99L	1	100 ->	
16	927504	Mellomaksel	1	100 ->	Komplett 927678
17	010515	Fotlager Ø40	1	100 ->	Komplett 927678
18	011284	Låsering	1	100 ->	
19	925751	Kjedehjul 1" 12Z	1	100 ->	Komplett 927678
20	927613	Låseplate	1	100 ->	
21	927611	Sporplate	1	100 ->	
22	016000	Låsemutter M20	2	100 ->	
23	927612	Plate m/akseltapp	1	100 ->	
24	016008	Låsemutter M12	2	100 ->	
25	927659	Distansehylse	1	100 ->	
26	925765	Kjedehjul 1" 12Z m/lager	1	100 ->	
27	927605	Kjedekasse	1	100 ->	
28	927641	Deksel	1	100 ->	
29	925707	Hylse	1	100 ->	
30	927511	Splineaksel	1	100 ->	
Ikke illustrert					
X	925354	Kraftoverføringsaksel	1	100 ->	
X	927678	Mellomaksling montert	1	100->	Pos 7,7,10,16,17,19

8.3 Fjærer og tinder



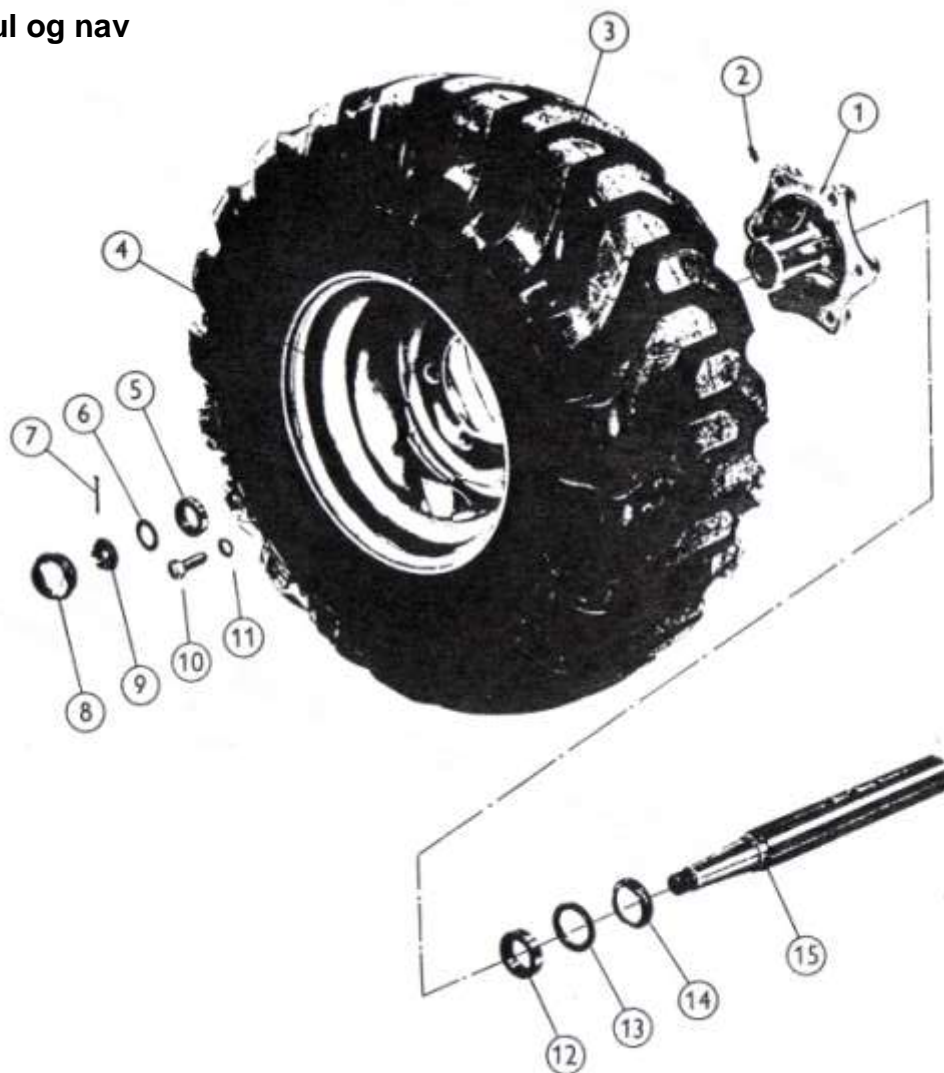
Pos	Art.nr	Navn, type	Stk.	Serienr.	Merknad
1	927565	Trommel	1	100 ->	
2	033650	Skrue M12x50		100 ->	
3	927602	Klemjern		100 ->	
4	927578	Fjær		100 ->	
5	032770	Skrue M16x70		100 ->	
6	927579	Låsebrikke		100 ->	
7	927580	Tinde		100 ->	
8	927581	Styrekloss		100 ->	
9	927571	Gummidemper		100 ->	
10	032490	Skrue M8x90		100 ->	
11	927601	Tinde m/fjær komplett		100 ->	
12	927700	Tinde m/fjær komplett HD		100 ->	Fra og med 2009->
	927701	Fjær HD		100 ->	Fra og med 2009->
	927702	Tinde sveist HD		100 ->	Fra og med 2009->
	927703	Låsebrikke HD		100 ->	Fra og med 2009->
	927704	Orvel for låsebrikke HD		100 ->	Fra og med 2009->
	927707	Bakkloss for fjær HD		100 ->	Fra og med 2009->
	032740	Skrue M16x40		100 ->	Fra og med 2009->

8.4 Hydraulikk



	Art.nr	Navn, type	Stk.	Serienr.	Merknad
1	927551	Bolt Ø25	2	100 ->	
2	351012	Sylinder Ø100x400	2	100 ->	
3	013104	Hydraulikkslange høyre side	1	100 ->	
	013102	Hydraulikkslange venstre side	1	100 ->	
4	926477	Albue W12L	3	100 ->	
5	927680	Hydraulikkør bakre	3	100 ->	
6	013101	Hydraulikkslange	1	100 ->	
7	102536	Sylinderbolt	6	100 ->	
10	013103	Hydraulikkslange	2	100 ->	
11	351014	Sylinder Ø100x200	2	100 ->	
13	011553	T-skjøt T12L	4	100 ->	
14	012214	Hydraulikkslange	3	100 ->	
15	011567	Overgang BSP utv. 1/2" – 3/8"	4	100 ->	
16	011565	Pakning 1/2" BSP	4	100 ->	
17	012114	Hurtigkobling 1/2"	4	100 ->	
18	927652	Fremre hydraulikkør	3	100 ->	
19	032420	Skrue M8x20	4	100 ->	
20	032430	Skrue M8x30	2	100 ->	
21	123820	Slangeholder	4	100 ->	
22	925760	Oppstander	1	100 ->	

8.5 Hjul og nav



	Art.nr	Navn, type	Stk.	Serienr.	Merknad
1	011491	Nav	2	100 ->	
2	029918	Smørenippel	2	100 ->	
3	011342	Dekk 400x15,5	2	100 ->	
4	011344	Felg 15,5"	2	100 ->	
5	011243	Rullelager	2	100 ->	
6	012953	Underlagsskive	2	100 ->	
7	029728	Splint	2	100 ->	
8	011161	Navkopp	2	100 ->	
9	011164	Kronemutter M30	2	100 ->	
10	011495	Hjulmutter	12	100 ->	
15	926550	Aksling	2	100 ->	
	926551	Nav komplett m/aksling	2	100 ->	
Ikke illustrert					
X	011361	Hjul 400/60 – 15,5	2	100 ->	
X	011362	Hjul 480/45 – 17	2	100 ->	Ekstraustyr

PRODUSENT:

Globus AS
2380 Brumunddal
N-NORWAY