



Multisvans

Instruksjonsbok

Utgave	2014
Dato for trykking	9.2014
Språk	NO

Original brukerhåndbok

Garanti

Dette Underhaug produktet er garantert mot fabrikkasjons- og materialfeil i ett år.

Komponenter som ikke er produsert av Underhaug f.eks elektrisk og hydraulisk utstyr, kraftoverføringsaksler og dekk, dekkes i henhold til den opprinnelige produsentens garantivilkår.

Følgende komponenter har p.g.a. komponentens funksjon begrensa garantivilkår:

Dekk, skjær og skjærspisser, brytepinner, sikringer, hydraulistiske pakninger i pumper, motorer, ventiler og sylindre, gearbokser og oljefilter.

Svekkelse p.g.a slitasje under bruk er å betrakte som normalt for disse delene. Garantien på de nevnte delene er derfor begrenset til produksjonsfeil som brudd, avvikende utførelse, transportskade etc. påvist på ny maskin.

Dersom en skade kan forventes å bli dekket av produktgarantien, må eieren eller eierens representant informere forhandleren om dette når deler og/eller reparasjonsarbeid rekvireres. Garantikrav må meldes innenfor garantitiden.

Forhandleren må fylle ut et reklamasjonsformular for hver garantisak og sende dette til Underhaug sitt salgsselskap/importør innen den 10. i måneden etter skaden ble meldt.

De skadede delene skal merkes med reklamasjonsmeldingens nummer og oppbevares i inntil 6 måneder for at Underhaug sitt salgsselskap/importør skal kunne inspisere delene.

Siden bruken av Underhaug produkter skjer utenfor produsentens kontroll kan vi bare garantere for produktkvalitet, ikke for utførelse av funksjon og eventuelle følgeskader.

Garantien kan bortfalle dersom:

- a) uoriginale reservedeler benyttes eller produktet repareres eller endres uten å være godkjent av Underhaug
- b) fabrikantens bruks- og serviceinstruksjon ikke er blitt fulgt
- c) maskinen er brukt til andre formål enn det den er beregnet for

Garantien dekker ikke skader som skyldes normal slitasje.

Offentlige sikkerhetsforskrifter stiller krav til produsenten av denne maskinen om nøye vurdering av sikkerhet ved korrekt bruk av denne maskintypen. Derfor er Underhaug og vår importør/salgsselskap ikke ansvarlig for funksjonen til komponenter som ikke er vist i reservedele-katalogen for dette produktet.

Underhaug forbeholder seg retten til konstruksjonsendring uten forpliktelse for tidligere leverte maskiner.

Innholdsfortegnelse:

Forord	s.	1
Sikkerhetsmerking	s.	2
Generell sikkerhet	s.	3
Supplerende sikkerhet/ bruk av redskapet	s.	4 - 6
Tekniske spesifikasjoner	s.	7
Bli kjent med redskapet	s.	8 - 11
Jobbe med redskapet	s.	12 - 13
Vedlikehold	s.	14 - 16
EU- samsvarserklæring	s.	17

Forord

Målgruppe for denne brukerhåndboken

Denne brukerhåndboken er ment for de som er opptatt av kontroll, bruk og vedlikehold av redskapet. Den inneholder all data som kreves for trygg håndtering, bruk og vedlikehold av redskapet.

For din sikkerhet

Før du begynner å justere og bruke redskapet, gjør deg kjent med denne brukerhåndboken. Når du gjør det, legger du til rette for egen sikkerhet og best mulig ytelse. Det er svært viktig at du leser denne håndboken nøye og har den for hånden før du tar redskapet i bruk. På denne måten vil du:

- unngå uhell
- overholde garantibetingelsene og
- ha et funksjonelt redskap som fungerer slik det skal

For arbeidsgiveren

Alt personale skal få regelmessig opplæring i bruken av redskapet (minst en gang i året) ihht. Retningslinjene i arbeidsgiverens forsikringspolise. Individuer som ikke er opplært eller autorisert har ikke tillatelse til å bruke redskapet.

Du er selv ansvarlig for sikker bruk og vedlikehold av redskapet. Du må forsikre deg om at du og alle andre som vil bruke, vedlikeholde eller arbeide i nærheten av redskapet er gjort kjent med bruks- og vedlikeholdsprosedyrene og relatert sikkerhetsinformasjon som står i denne manualen.

Symboler som brukes

I denne brukerhåndboken benyttes følgende symboler og uttrykk:

- lister er punktmerket
- > en trekant viser punkter som du må følge
- en pil viser kryssreferanser med andre tekstavsnitt

I tillegg til disse symbolene brukes piktogrammer som vil hjelpe deg å finne tekstavsnittene:

TIPS

Ordet "Tips" viser tips og råd for bruk.



Trekanten viser at det er risiko involvert ved arbeid med montering eller tilpasning.

Sikkerhetsmerking



Dette kapitlet beskriver generell sikkerhetsinformasjon for dette produktet. Hver del av denne brukerhåndboken inneholder også sin egen konkrete sikkerhetsinformasjon.

Sikkerhetsmerking er satt på viktige deler av redskapet for din egen sikkerhet. Ikke fjern disse. Hvis de blir uleselige eller begynner å falle av, byttes de med reserveetiketter.

Betydning Betydningen av sikkerhetsetikettene forklares nedenfor.



Les brukerhåndboken og følg instruksjonene

Redskapet må ikke brukes før bruksanvisningen er lest og forstått.



Still deg ikke mellom traktoren og redskapet

Hvis du stiller deg mellom traktor og redskap, økes risikoen for klemming. Dette gjelder spesielt ved kobling av redskapet til traktoren.



Fare for klemming

Redskapsdeler er i bevegelse når redskapet opereres. Hold deg unna fareområdet.



Fare for klemming

Bruk av redskapet kan føre til at mellomrommene blir mindre. Vær oppmerksom på fare for klemming. Hold deg unna fareområdet.



Skarp del

Skarpe deler på redskapet er farlige når de ikke respekteres. Hold deg unna fareområdet.



Advarsel

IKKE bruk multivansen som arbeidspattform.



Advarsel

IKKE bruk multivansen til å løfte eller transportere personer.



Stram bolter og mutrer på nytt

Stram alle bolter og mutrer på nytt på redskapet med jevne mellomrom. Dette er spesielt viktig etter de første timene i bruk. Ubemerket løsløsing av bolter og mutrer kan føre til personskade.

Generell sikkerhetsinformasjon



Les og gjør deg kjent med følgende sikkerhetsinformasjon. Spesifikk sikkerhetsinformasjon påpekes i de aktuelle kapitlene.

Les og gjør deg kjent med instruksjonene

Før du begynner å bruke redskapet, les brukerhåndboken og følg instruksjonene. Hvis du ikke følger instruksjonene, kan det føre til skade på redskapet eller personskade.

Kun kvalifiserte brukere

Ta ikke redskapet i bruk før brukeren er behørig opplært, og er kjent med hvordan redskapet fungerer og sikker bruk. Feil bruk av redskapet kan føre til skade på redskapet eller personskade.

Sjekk teknisk svikt

Før du begynner å ta redskapet i bruk, sjekk om det er i perfekt stand. Ved eventuelle defekte komponenter, ta kontakt med forhandleren for å få skiftet dem. Defekte komponenter kan føre til svikt, og til skade på redskapet eller personskade.

Hold avstand

Ikke still deg på, under eller i nærheten av redskapet når det er i drift eller når den kobles til traktoren. Dette kan føre til skade.

Støtt redskapet

Still deg ikke under eller i nærheten av redskapet hvis ikke det er godt støttet. Hvis redskapet vippest kan det føre til skade på redskapet eller personskade.

Senk redskapet

Senk alltid redskapet når traktoren parkeres. Utsiktet senking av redskapet kan ellers føre til skade på redskapet eller personskade.

Bruk frontvekker

Tilpass traktoren med nok frontvekker for stabilitet og sikker styring ved bakmontering. Ved frontmontert redskap må det benyttes et belastningslodd eller annet egnet redskap bak på traktoren, for å oppnå en forsvarlig vektfordeling på traktorens hjulaksler.

Kapasitet

Vær oppmerksom på at det er mulig å lesse på mer vekt enn det som er forsvarlig, i forhold til hva traktor eller lesseapparat er beregnet for. Følg instruksjoner for bruk av traktor og lesseapparat.

Sjekk området

Sjekk alltid den umiddelbare nærhet før du begynner å flytte eller bruke redskapet. Ingen personer får stå i nærheten av redskapet når det er i bruk.



Supplerende sikkerhet

Kobling

Risiko for skade ved tilkobling

Det er økt risiko for skade når redskapet kobles til traktoren. Derfor:

- sikre traktoren for å forhindre at den ruller
- still deg ikke mellom traktoren og redskapet ved tilkobling
- løft og senk redskapet langsomt

Justere og vedlikeholde

Unngå hudkontakt med olje og smøremidler

Ved håndtering av olje eller smøremidler, unngå kontakt med huden ved å benytte oljebestandige hansker. Olje og smøremidler kan skade huden.

Vedlikeholdes med jevne mellomrom

Utfør vedlikehold på redskapet med jevne mellomrom som beskrevet i «Stell og vedlikehold». Bytt også ut slitte deler i henhold til beskrivelse. Maskiner som ikke er godt vedlikeholdt kan svikte. Dette kan føre til skade på redskapet eller personskade.

Ikke sveis

Foreta aldri sveising på noen deler av redskapet. Redskapet er laget av herdet stål, og eventuell sveising vil redusere redskapets styrke betydelig. Sveising kan føre til at redskapet ødelegges.

Stram bolter og mutrer på nytt

Stram på nytt alle bolter og mutrer på redskapet med jevne mellomrom. Dette er spesielt viktig etter de første timers bruk. Ubemerket løsning av bolter og mutrer kan føre til personskade.

Bruk beskyttende klær

Bruk beskyttende klær, f.eks hansker, når du jobber med skarpe deler av redskapet. Spesielt deler som kommer i kontakt med jorden kan være meget skarpe. Uforsiktig håndtering kan føre til skade.

Bruk OEM- reservedeler (Original utstyrsprodusenter)

Bruk kun originale Underhaug-deler. Hvis det brukes andre produkter, kan det føre til at redskapet svikter eller blir mindre sikkert. Garantien er ikke gyldig når det ikke benyttes deler som er produsert av Underhaug.

Kjøring på veien

Følg lokale forskrifter

Følg lokale forskrifter når du skal kjøre redskapet på offentlige veier. F.eks

- få montert alle nødvendige lyd og varselsmerker
- ikke overstig maks. tillatte vekt, belastninger og dimensjoner

NB! Hvis det brukes 3-punkt kobling med tipp (241454), så må det brukes sikringsbolt over pal/utløserkrok for å hindre at låsen åpnes under kjøring.

Brukeren er selv ansvarlig for å undersøke lokale vegtrafikklover, og overholde disse ved kjøring på offentlige veier.

Tilpass hastighet: maks 25 km/t

Tilpass kjørehastigheten under alle omstendigheter etter velforholdene, men kjør aldri fortere enn 25 km/t. For høye hastigheter kan føre til for store belastninger på traktoren og redskapet. Dette kan føre til skade eller brekkasje.



Dette kapitlet gir informasjon om redskapet. Du kan lære om riktig bruk av redskapet og redskapets funksjoner, i tillegg til teknisk informasjon.

Riktig bruk

Multisvans har mange anvendelsesområder som f.eks:

- samling av stein
- bryting av jordfast stein og røtter
- lessing og transport av stein
- lessing og transport av silofoer
- transport av gras- og halmballer
- lessing og transport av paller med kunstgjødsel, for o.l
- lessing og transport av naturgjødsel, talle o.l
- lessing og transport av ved
- stabling av tømmer
- snømåking

Produsenten og forhandleren er ikke ansvarlig for skade som følge av feilaktig bruk.

Funksjoner

Deler med lav slitasje

For å få den nødvendige styrke er rammen laget av solide rør. Etter sammensveising er hele konstruksjonen herdet. Det samme skjer med tindene etter valsing.

Enkel justering av tindeavstand

Tindeavstanden kan enkelt reguleres med en senteravstand på henholdsvis 10 og 20 cm. Dette gjør den anvendbar til en rekke ulike formål.

Tinder

Multisvansen leveres med firkanttinder som produseres i to varianter: rette (980) eller nedbøyde (960). To versjoner leveres: en med arbeidsbredde på 150 cm og en med 200 cm.

De nedbøyde tindene er spesielt godt egnet til steinsamling pga at ryggen kommer godt opp fra bakken, og dermed unngås subbing, samtidig som det blir god siling av jorden og mindre slitasje på røret.

Sidetinder

Multisvansen leveres med 4 sidetinder. Dette gir høy og god sittestøtte, som gjør det mulig å kjøre større lass.

Passer de fleste traktorkoblingsstandarder

Multisvansen kan leveres med de mest anvendte koblingsbraketter for trepunkt og frontlaster.

Koblingsbrakettene er solide og har en enkel innfesting. Dette gjør det lett å skifte koblinger, og således tilpasse redskapet til ulike frontlastere og nye arbeidsmåter.

Trepunktskobling har tipp som standard, mens triangelkobling kan leveres fast eller med tipp.

Tekniske spesifikasjoner

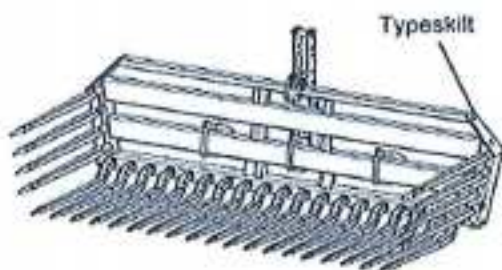
Arbeidsbredde cm	Antall tinder	Avstand mellom tindene, cm	Vekt	Ramme dimensjon	
				Bredde, cm	Høyde, cm
150	11	20	177	171	58
150	23	10	261	171	58
200	13	20	207	211	58
200	27	10	305	211	58

Lengde tinder: Bøyd= 960 mm Rett= 980 mm

Typeskilt

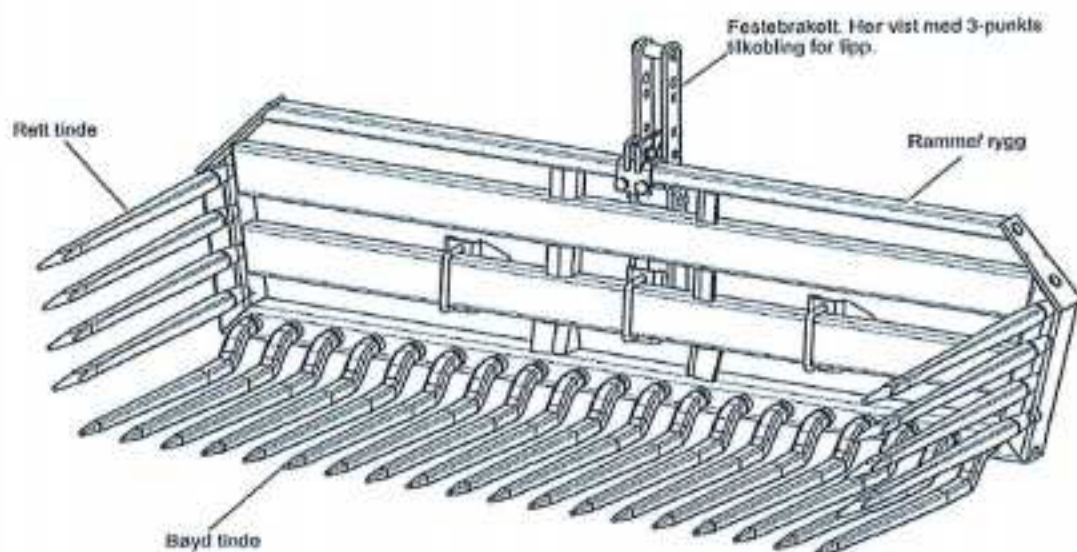


Skiltet er festet på den skrå avstiverplaten på den ene siden av redskapet. Ved bestilling av reservedeler eller konsulenttenester, oppgi komplett modellkode og maskin-ID for å unngå feil og misforståelser.

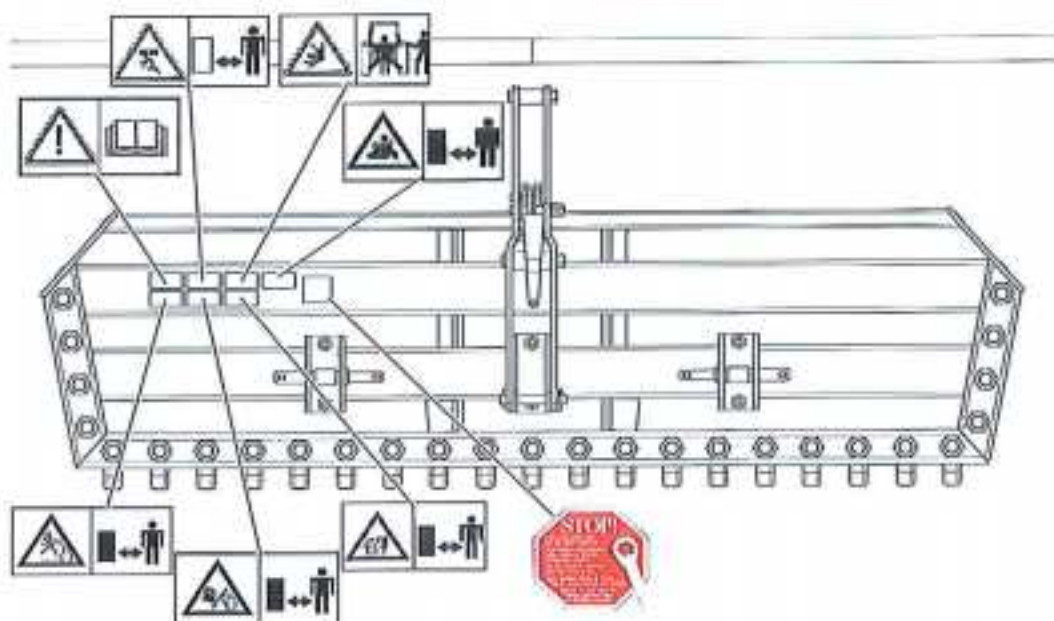


Bli kjent med redskapet

Komponenter



Plassering av dekaler



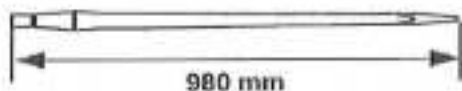
Bli kjent med redskapet

Valgfritt utstyr

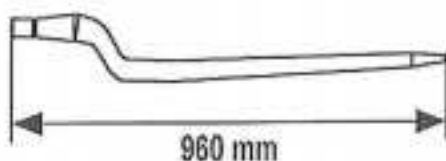
Dette avsnittet gir en oversikt over utstyret på Multisvansen. Begrensninger gjelder. Ta kontakt med din Underhaug-forhandler for mer informasjon.

Tinder

To typer tinder er tilgjengelige.



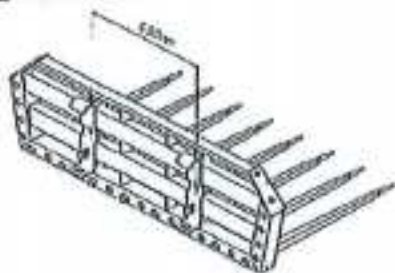
Rett tinde (241161)



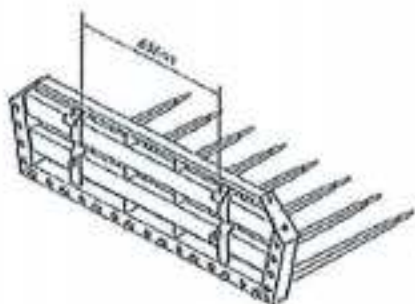
Bøyd tinde (241181)

Koblingsbraketter

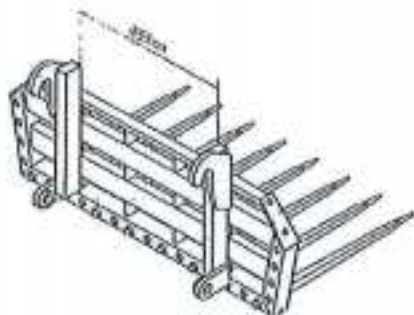
Følgende koblingsbraketter er tilgjengelige:



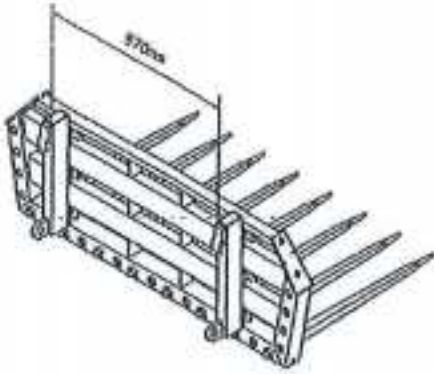
Brakett for trima, Ålø og Bergsjø lastere



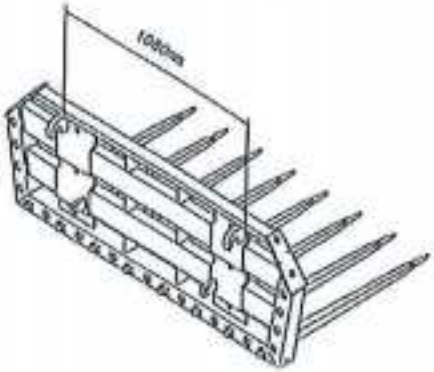
Brakett for Ålø lastere, type III



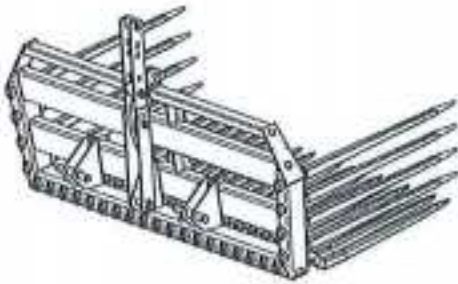
Brakett for Volvo laster, type stor



Brakett for Volvo laster, type liten



Brakett for Stoll laster



Brakett for 3-punkt kobling med tipp



Multisvan uten brakett. Den flate ramme-konstruksjonen muliggjør enkel tilpasning til alle typer lastere

Dette kapitlet forklarer hvordan redskapet skal justeres

Tindeavstand

Du kan justere tindeavstanden fra 10 cm til 20 cm etter behov, ved å fjerne/legge til tinder.

Justering av tinder

Tindene er festet med en eksentermutter. Ved ujevn tindehøyde kan eksentermutteren enkelt strammes eller slakkes for å få alle tindene på rett linje.

Når du jobber med redskapet

Dette kapitlet forklarer hvordan du skal jobbe med redskapet

- Tilkobling
- Transport
- Parkering og oppbevaring

Sikkerhet



Risiko for skade ved kobling

Det er økt risiko for skade når redskapet kobles til traktoren. Derfor:

- sikre traktoren for å forhindre at den ruller
- still deg ikke mellom traktoren og redskapet ved tilkobling
- løft og senk redskapet langsomt

Tilkobling

For å koble redskapet til traktoren

- koble løftearmene på traktoren til trekkoblingene
- koble topplenken på traktoren til redskapets tårn
- stabiliser traktorens løftestenger
- hev støttefoten
- sjekk koblingsgeometrien (se nedenfor)

NB!

Sørg for at låsebolter er tilstrekkelig sikret, slik at redskapet er forskriftsmessig festet til traktoren.

Koblingsgeometrien

Traktorens koblinger skal helst danne en trapesoide. Dette påvirkes av plasseringen av løftearmene.

Maskiner med justerbare løftearmer

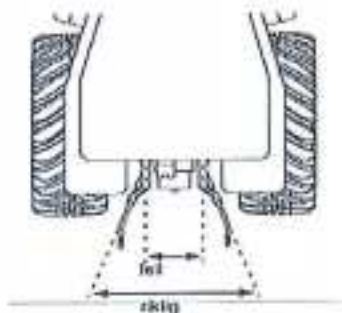
For å justere plasseringen av løftearmene

- løsne skruene
- juster løftearmene til ønsket posisjon
- stram skruene. Stram med 60-65 kpm (589-638 Nm)

Maskiner med justerbare trekkoblinger

Posisjonsendringer av stangtype 1 er begrenset, avhengig av hvordan tindene plasseres. Bruk regulerbare trekkoblinger i stedet.

→ "Vedlikeholdstabell", side 13



Når du jobber med redskapet

Kjøring med redskapet

Sikkerhet



Stabiliser løftestenger

Stabiliser traktorens løftestenger under transport. Dette vil forhindre utilsiktet bevegelse av redskapet mot sidene.

Tilpass hastighet; maks 25 km/t

Tilpass kjørehastigheten under alle omstendigheter etter vei- og åkerforholdene, men kjør aldri fortere enn 25 km/t. For høy hastighet fører til for sterk belastning både på traktor og redskap, og kan føre til skader.

Før transport

> stabiliser traktorens løftearmer

NB! Hvis det brukes 3-punkt kobling med tipp (241454), så må det brukes sikringsbolt over pal/ utløserkrok for å hindre at låsen åpnes under kjøring.

Transportposisjon

Transporter redskapet i oppløftet posisjon. Sørg for at avstanden mellom redskapet og bakken er tilstrekkelig.

Parkering og oppbevaring



Parker redskapet på et fast og plant underlag. Når maskinen ikke er støttet på riktig måte, kan den tippe over. Det kan føre til skade på maskinen eller personskade.

Parkere

- > parker redskapet
- > koble redskapet fra traktoren
- > utfør alt nødvendig vedlikehold ved oppbevaring av redskapet
- > redskapet bør oppbevares tørt

Stell og vedlikehold

Dette kapitlet forklarer nødvendig vedlikehold og stell av maskinen.

Bruk OEM-reservedeler (produsenter av originalt utstyr)

Bruk kun originale Underhaug-deler. Hvis det brukes andre produkter, kan det føre til at redskapet svikter eller blir mindre sikkert. Garantien er ikke gyldig, når det benyttes deler som ikke er produsert av Underhaug.

Bruk beskyttende klær

Bruk beskyttende klær, f.eks hansker, når du jobber med skarpe deler på redskapet. Spesielt deler som kommer i kontakt med jorden kan være meget skarpe. Uforsiktig håndtering kan føre til skade.

Unngå hudkontakt med olje og smøremidler

Ved håndtering av olje eller smøremidler, unngå kontakt med huden ved å benytte oljebestandige hansker. Olje og smøremidler kan skade huden.

Før vedlikehold

Før det utføres vedlikehold av redskapet > sørg for at redskapet er riktig støttet. Parker redskapet på et fast og plant underlag.

Vedlikeholdstabell

Følgende vedlikeholdstabell viser intervallen for de forskjellige vedlikeholdsrutinene.

	etter de første timene i bruk	daglig	før arbeidssesong	etter arbeidssesong	etter høytrykkrensing	årlig / etter 200 ha	ved slitasje / skade
Sjekk redskapets tilstand	X		X				
Bytt ut slitasjedeler							X
Stram bolter og mutrer på nytt	X					X	
Korrosjonsbeskyttede deler som er i direkte kontakt med jorden				X			

Rengjøring

Grundig rengjøring vil gjøre redskapet mer holdbart.

- Redskapet kan rengjøres med høytrykksspyler.

Smøring

Multisvans krever ingen smøring.

Bytt ut slitasjedeler

- Skift tinder og andre deler når de er slitt eller skadet
- Bruk kun originale Underhaug- deler

> Demonter den gamle delen

> Monter den nye delen

Stram bolter og mutrer

Stram alle bolter og mutrer på nytt på redskapet

- etter de første timene i bruk
- årlig

Bolt-diam.	Tiltrekkingsmoment			
	10,9 Bolter		12,9 Bolter	
	Kpm	Nm	Kpm	Nm
M8, M10	6,5 - 7	64 - 69	8 - 9	78,7 - 88
M12	11,5 - 12,5	113 - 122,5	14 - 15	137 - 147
M14	18,5 - 20	181,5 - 196	22 - 24	216 - 235,5
M16	28,5 - 31	279,5 - 304	34 - 37,5	333,5 - 368
M20				
Boltede klemmer	60 - 65	589 - 638	BRUK BARE 10,9	BRUK BARE 10,9
Annet	55,5 - 61	544,5 - 598,5	65,5 - 73	652-716
M24	95 - 105	932 - 1030	115,5 - 127	1133 - 1246

Avhending av redskapet

Avhend redskapet på behøring måte når brukstiden er over. Vær oppmerksom på lokale gjeldende forskrifter om avfallshåndtering.

Metall

Alle metallkomponenter kan sendes til ferro-metallresirkulering.

EU- SAMSVARSERKLÆRING

Ansvarlig person

Navn	Ben Henrik Underhaug
Stilling	Daglig leder
Firmanavn	Underhaug AS
Adresse	Torlandsveien 3 4365 Nærbø
Telefon	51 43 49 78

Erklærer at følgende maskin

Produsent	Underhaug AS
Type	Multisvans
Serienummer	
Produksjonsår	

er i samsvar med følgende direktiv:

Maskinforskrift 544 (FOR 2009-05-20-544)

og imøtekommer vesentlige sunnhets- og sikkerhetskrav.

Grunnleggende standard ISO 12100

A handwritten signature in blue ink that reads 'Ben Henrik Underhaug'.

Ben Henrik Underhaug

Nærbø, den



um Underhaug^{as}

Torlandsveien 3- Postboks 183
N-4367 Nærbø, Norge
Tlf.: 51 43 49 78 • Fax 51 43 42 07
E-mail: post@underhaug.no

www.underhaug.no