



UM 6025 - 6030 Grasfrøsåmaskin

Instruksjonsbok og reservedelsliste

Utgave	2015
Dato for trykking	2.2015
Språk	NO

Original brukerhåndbok

Garanti

Dette Underhaug produktet er garantert mot fabrikasjons- og materialfeil i ett år.

Komponenter som ikke er produsert av Underhaug f.eks elektrisk og hydraulisk utstyr, kraftoverføringsaksler og dekk, dekkes i henhold til den opprinnelige produsentens garantivilkår.

Følgende komponenter har p.g.a. komponentens funksjon begrensa garantivilkår:

Dekk, skjær og skjærspisser, brytepinner, sikringer, hydraulistiske pakninger i pumper, motorer, ventiler og sylindere, gearbokser og oljefilter.

Svekkelse p.g.a slitasje under bruk er å betrakte som normalt for disse delene. Garantien på de nevnte delene er derfor begrenset til produksjonsfeil som brudd, avvikende utførelse, transportskade etc. påvist på ny maskin.

Dersom en skade kan forventes å bli dekket av produktgarantien, må eieren eller eierens representant informere forhandleren om dette når deler og/eller reparasjonsarbeid rekvireres. Garantikrav må meldes innenfor garantitiden.

Forhandleren må fylle ut et reklamasjonsformular for hver garantisak og sende dette til Underhaug sitt salgsselskap/importør innen den 10. i måneden etter skaden ble meldt.

De skadede delene skal merkes med reklamasjonsmeldingens nummer og oppbevares i inntil 6 måneder for at Underhaug sitt salgsselskap/importør skal kunne inspisere delene.

Siden bruken av Underhaug produkter skjer utenfor produsentens kontroll kan vi bare garantere for produktkvalitet, ikke for utførelse av funksjon og eventuelle følgeskader.

Garantien kan bortfalle dersom:

- a) uoriginale reservedeler benyttes eller produktet repareres eller endres uten å være godkjent av Underhaug
- b) fabrikantens bruks- og serviceinstruksjon ikke er blitt fulgt
- c) maskinen er brukt til andre formål enn det den er beregnet for

Garantien dekker ikke skader som skyldes normal slitasje.

Offentlige sikkerhetsforskrifter stiller krav til produsenten av denne maskinen om nøye vurdering av sikkerhet ved korrekt bruk av denne maskintypen. Derfor er Underhaug og vår importør/salgsselskap ikke ansvarlig for funksjonen til komponenter som ikke er vist i reservedele-katalogen for dette produktet.

Underhaug forbeholder seg retten til konstruksjonsendring uten forpliktelse for tidligere leverte maskiner.

Innholdsfortegnelse:

Generell sikkerhet	s.	1 - 4
Supplerende sikkerhet	s.	5
Tekniske data	s.	6
Klargjøring av maskin	s.	7
Såkasse	s.	8
Innstilling av frøutmating	s.	9
Feilsøking	s.	10
Reservedelsliste	s.	11 - 18
EU-samsvarserklæring	s.	19

Sikkerhet

Før maskinen betjenes, justeres eller repareres, må bruker, reparatør og eier gjøre seg kjent med sikkerhetsinstruksene som finnes i denne instruksjonsboka. (Fig. 1)

Vær oppmerksom og forsiktig når det arbeides med landbruksmaskiner. Les gjennom og legg merke til sikkerhetsinstruksjonene i denne instruksjonsboka. Sikkerhet i arbeid er ditt ansvar!

Generelle sikkerhetsinstrukser

Vær forsiktig når andre mennesker eller dyr er i nærheten!

Start aldri maskinen når mennesker eller dyr er nær maskin og traktor. Stå aldri mellom traktorhjul og maskin. (Fig. 2)

Legg merke til gjeldende regler når det gjelder mindreåriges betjening av landbruksmaskiner.

Bruk av maskinen

Maskinen skal bare brukes til det formål den er konstruert for.

Bruk personlig verneutstyr

Bruk ikke løstsittende klær som kan henge seg fast i bevegelige deler på maskinen. Bruk godkjent maske under støvete arbeidsforhold. (Fig. 3)

Vær oppmerksom på fare som oppstår ved høgt støynivå. Noen kombinasjoner av traktor/redskap kan under visse forhold forårsake over 85 dB, også inne i støyskjermet førerhus. Under slike forhold må hørselsvern benyttes. Hold traktorens vinduer og dører lukket for å redusere støynivået rundt traktorføreren.

Maskinen må tilkoples riktig traktorstørrelse
Traktorens vekt må samsvare med maskinens maksimalvekt under arbeid. Følg gjeldende offentlige bestemmelser. (Fig. 4)

Kontroller at korrekt kraftuttaksutveksling er tilkopledd. En maskin bygget for 540 o/min må aldri koples til traktor med kraftuttakshastighet 1000 o/min innkopledd. Maskinens normale kraftuttakshastighet er oppgitt på skilt nær kraftoverføringssystemet.



Vær spesielt oppmerksom på dette symbolet. Det betyr at her er en sikkerhetsmessig risiko og beskriver forholdsregler som må tas hensyn til for å unngå ulykke.

Dette symbolet kan finnes utover i denne instruksjonsboka og på varselsskilt på maskinen. De står der for din sikkerhets skyld og skal derfor legges merke til.

Kopling mellom traktor og maskin

skal alltid gjøres som beskrevet i instruksjonsboka. Dersom tilkoplingen skjer via landbruksdrag, skal den ene delen (traktor- eller maskindrag) ha gaffelutforming. Dragbolten skal sikres med låsepinne. (Fig. 5)

Følg gjeldende offentlige bestemmelser for veitransport. Noen land krever bruk av sikkerhetslenke ved transport av slept maskin.

Tenk sikkerhet ved arbeid

Traktormotoren skal stanses og tenningsnøkkelen fjernes før det utføres reparasjonsarbeid, smøring eller annet vedlikehold på maskinen. (Fig. 6)

Beskyttelsesskjermer

Kontroller at alle skjermer er i orden og korrekt montert. Forsøk ikke å starte maskinen før dette er gjort. Skadet skjerm skal repareres eller skiftes ut omgående. (Fig. 7) Pass spesielt på alle verneskjermer i forbindelse med kraftoverføringsaksler. Bytt ut skadede skjermer. Sikkerhetslenker skal alltid festes til maskin og/eller traktor for å hindre vernehylsene å rotere.

Hydraulikk

Vær forsiktig ved håndtering av hydrauliske systemer. Bruk øyevern og hansker. Olje som slipper ut under høgt trykk kan trenge inn under huden og forårsake alvorlig indre skade. Oppsøk lege dersom du har blitt utsatt for slik skade. (Fig. 8)

Pass på at ingen oppholder seg nær maskinen når hydraulikk-funksjonene betjenes.

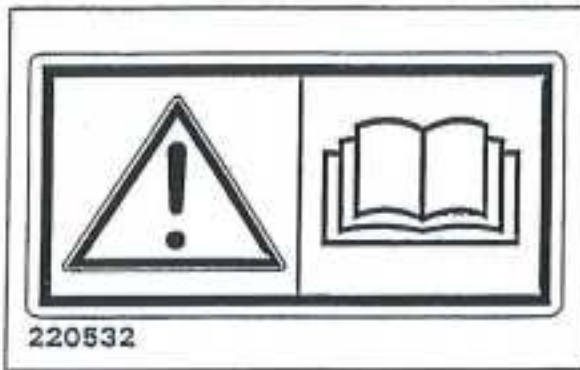


Fig. 1

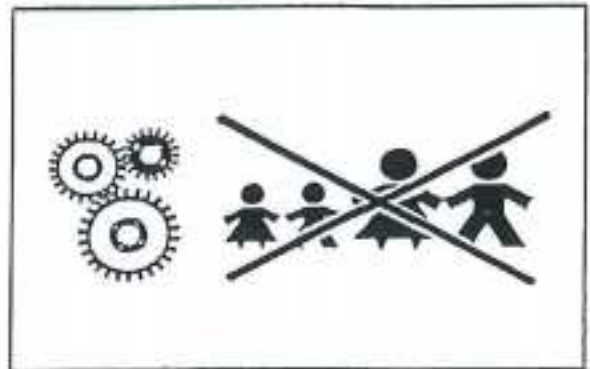


Fig. 2



Fig. 3

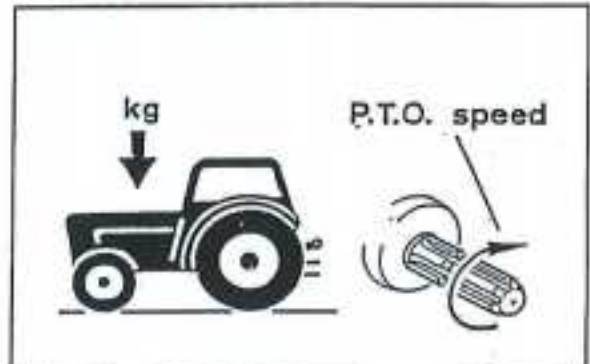


Fig. 4

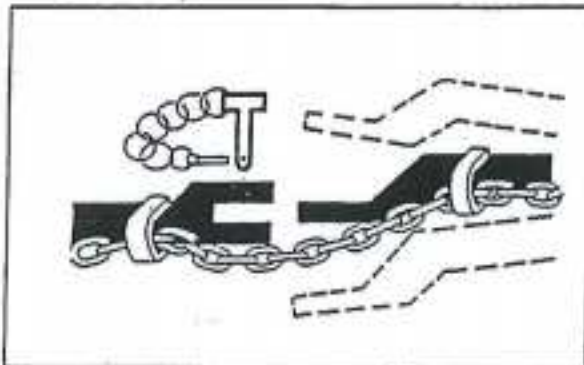


Fig. 5



Fig. 6

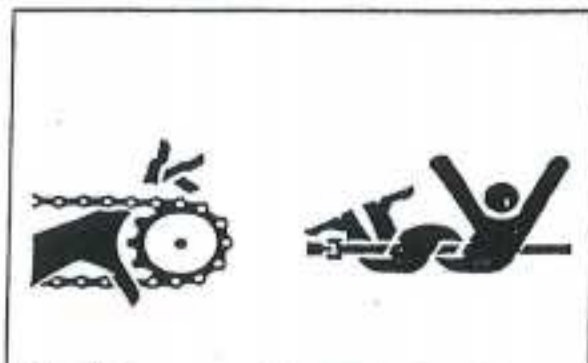


Fig. 7



Fig. 8

Ved frakopling av maskin og når traktor/ maskin forlates

Sett alle hydraulikkfunksjoner i nøytral posisjon når maskinen koples fra. Senk bevegelige arbeidsorgan til bakken eller sett dem i transportstilling og sikre dem. Er maskinen utstyrt med parkeringsklosser skal disse benyttes. La ikke barn leke eller oppholde seg nær landbruksmaskiner. (Fig. 9)

Kjør sikkerhet

Husk at du har ansvaret - uforsiktighet og slurv kan forårsake alvorlig skade eller dødsfall. (Fig. 10)

Kontroller hjulbolter og kopling mellom maskin og traktor før transport på offentlig vei. Kople også fra hydraulikksystemet.

Kjør med omtanke. Reduser hastigheten i svinger og ved kjøring på ujevnt underlag. Pass på at slept masin ikke kommer i ukontrollert sidebevegelse.

Husk veltefaren ved kjøring i sidehelling og på jord med liten bæreevne. Reduser lasten.

Lys

Eier/bruker er ansvarlig for å utstyre maskinen med korrekt lys og refleks ved kjøring på offentlig vei. Følg offentlige bestemmelser. (Fig. 11)

Sikkerhetsutstyr

Ha alltid med førstehjelpsutstyr i traktoren. Følg offentlige bestemmelser når det gjelder brannslukkingsutstyr. Når det arbeides med brennbare materialer som høy og halm, skal brannslukkingsutstyr alltid være tilgjengelig. (Fig. 12)

Reservedeler

Av sikkerhetsmessige grunner anbefaler vi bare bruk av originale reservedeler. Ved bruk av uoriginale deler er produktgarantien ugyldig. (Fig. 13)

Vedlikehold

Pass på at maskinen vedlikeholdes tilfredsstillende og holdes i god stand. Gjør aldri endringer i maskinens tekniske konstruksjoner. (Fig. 14)



Fig. 9



Fig. 10

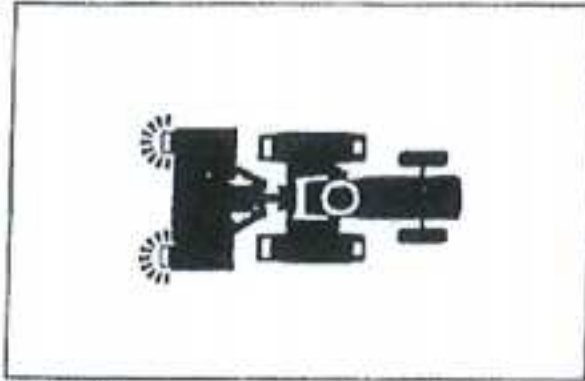


Fig. 11

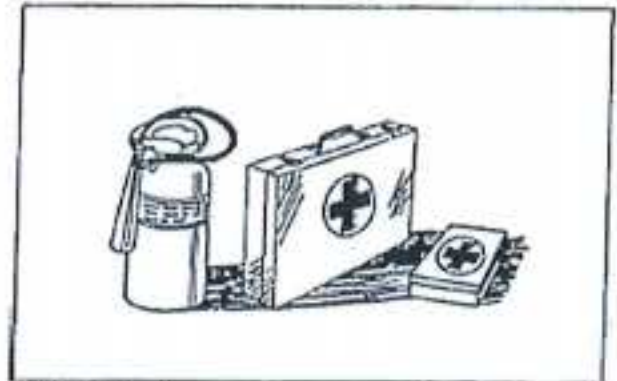


Fig. 12

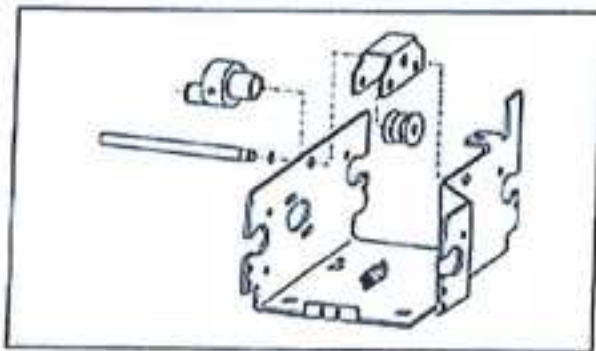



Fig. 13



Fig. 14

Supplerende sikkerhetsinstrukser for Underhaug UM-6025/6030 grasfrøsåmaskiner:

Denne maskinen er bygget for reparasjon og fornying av eng og beitearealer. Kan også brukes til å etterså kløver og andre grasfrø i eksisterende gresskulturer. Maskinen er merket med  advarselsskilt. Dersom skiltene er skadet, må de byttes ut.

ADVARSELSSKILT 220532 (Fig. 15) Vær forsiktig! Les og forstå instruksjonsboka før maskinen tas i bruk, og før det foretas justeringer.

ADVARSELSSKILT 220526 (Fig. 17) Klemfare! Vær forsiktig! Roterende tannhjul og kjeder. Maskin må ikke brukes uten vernedeksel! Dersom arbeid må utføres under oppløftet maskin, må det brukes en godkjent støtte under hovedrammen.

Løfting av maskiner med kran

Bruk av godkjent løfteutstyr. Sjekk maskinens vekt i avsnittet "tekniske data". Vær forsiktig! Vær sikker på at det ikke oppholder seg noen under eller nær maskinen når den løftes. Løft maskinen med stropp. Kontroller at løftestroppene er forsvarlig festet før løftet starter. Bruk styrestropp for å beholde maskinen i posisjon.



Fig. 15



Fig. 17

Tekniske data:

Arbeidsbredde:	2,5m eller 3,0m
Største bredde:	2,95m eller 3,45m
Såkasse:	90 liter (2,5m) og 105 liter (3m)
Radavstand:	12 cm
Antall såhus:	21 stk (2,5m) og 25 stk (3m)
Maskinvekt:	145 kg (2,5m) og 200 kg (3,0m)

Klargjøring av ny maskin

Såmaskinen leveres fullt montert fra fabrikken, med unntak av etterharven. Denne må ettermonteres. Maskinen leveres faststroppet til en transportpalle. Når pakkebandene er løsnet, kan maskinen løftes av pallen og kobles til trepunktoppheget på traktoren.

Montering av etterharv

Etterharven monteres ved å sette denne på tindene bak maskinen, og deretter montere låsebolter og splinter i de respektive hullene på festene, som allerede er montert på maskin (se bilde fig. 1). Dette er gjort med enkle grep. Etterharven sin vinkel justeres også enkelt, alt etter eget ønske på aggressivitet på tindene.

Fig. 1



Såkasse

Såmaskinen er utstyrt med en såkasse som er spesielt beregnet for såing av grasfrø. I såkassen er montert en egen røreaksel som sikrer jevn utmating av frøet, og hindrer brobygging i kassen. Såsystemet er et skyvevalseprinsipp. Utmatingsvalsene har langsgående ruller, og kan skyves ut og inn i såhusene slik at de mater ut forskjellig såmengde. Den langsgående akslingen som såvalsene sitter på, skrues ut eller inn med et skruehåndtak som sitter innenfor beskyttelses dekselet på venstre side av såkassen. Skruehåndtaket låses i den ønskede posisjon. Frøvalsene og røreaksel drives av høyre hjul på maskinen. Fra dette overføres driften via tannhjul og kjeder. De fleste bevegelige deler i såkassen, er laget i et plastmateriale som gir minimum vedlikehold og lang levetid.



Innstilling av frøutmating:

En frøsorts beskaffenhet endrer seg fra år til år, og er også avhengig av luftfuktigheten. Det anbefales derfor å foreta en dreieprøve før såarbeidet settes i gang, for å kontrollere om den innstilte såmengde stemmer.

Vi anbefaler alltid! Å ta en dreieprøve!!

Dreieprøve:

1. Innstillingshåndtaket sitter i enden av frøkassen og har en streksskala fra 0-21. Hver omdreining svarer til 3 millimeter forskyvning av såvalsene. Omdreining med urviseren gir mindre frømengde, mot urviseren gir mer.
2. Kontroller at tannhjulene har riktig utveksling og løft maskinen i traktorens hydraulikk.
3. En plastduk legges ut under maskin, eller en plastpose e.l. tas rundt utløpet i en av utmatings-slangene, slik at en lett kan samle opp og veie det som blir matet ut. Drei til det kommer ut frø i alle utløpene. Ved dreieprøve skal en alltid dreie på drivhjulet når dette henger i fri stilling over bakken. Frøene helles tilbake i kassen og den egentlige dreieprøven kan nå begynne.
4. Drei antall omdreininger med sveiven på såakselen eller direkte på drivhjulet som tilsvarer **0,5 da**.

For 2.5 meter maskin!	154 på drivhjulet
For 3.0 meter maskin!	127 på drivhjulet

Utmatet frømengde samles opp og veies. Still innstillingshåndtaket med klokkeviseren for mindre utmating, mot klokkeviseren for større utmating.
5. Gjenta dreieprøven til den ønskede såmengde oppnås.
6. **Viktig!** Når såhusene står på full utmating (rillevalsene helt inne), må valsen ikke klemme mot såhusveggen. Drei derfor en halv omgang tilbake.

Feilsøking

Innstillingshåndtak går stramt

Det kan være sand/smuss i gjengene til innstillingshåndtaket eller i såvalsene. Rens om nødvendig, og smør eventuelt med silikonspray.

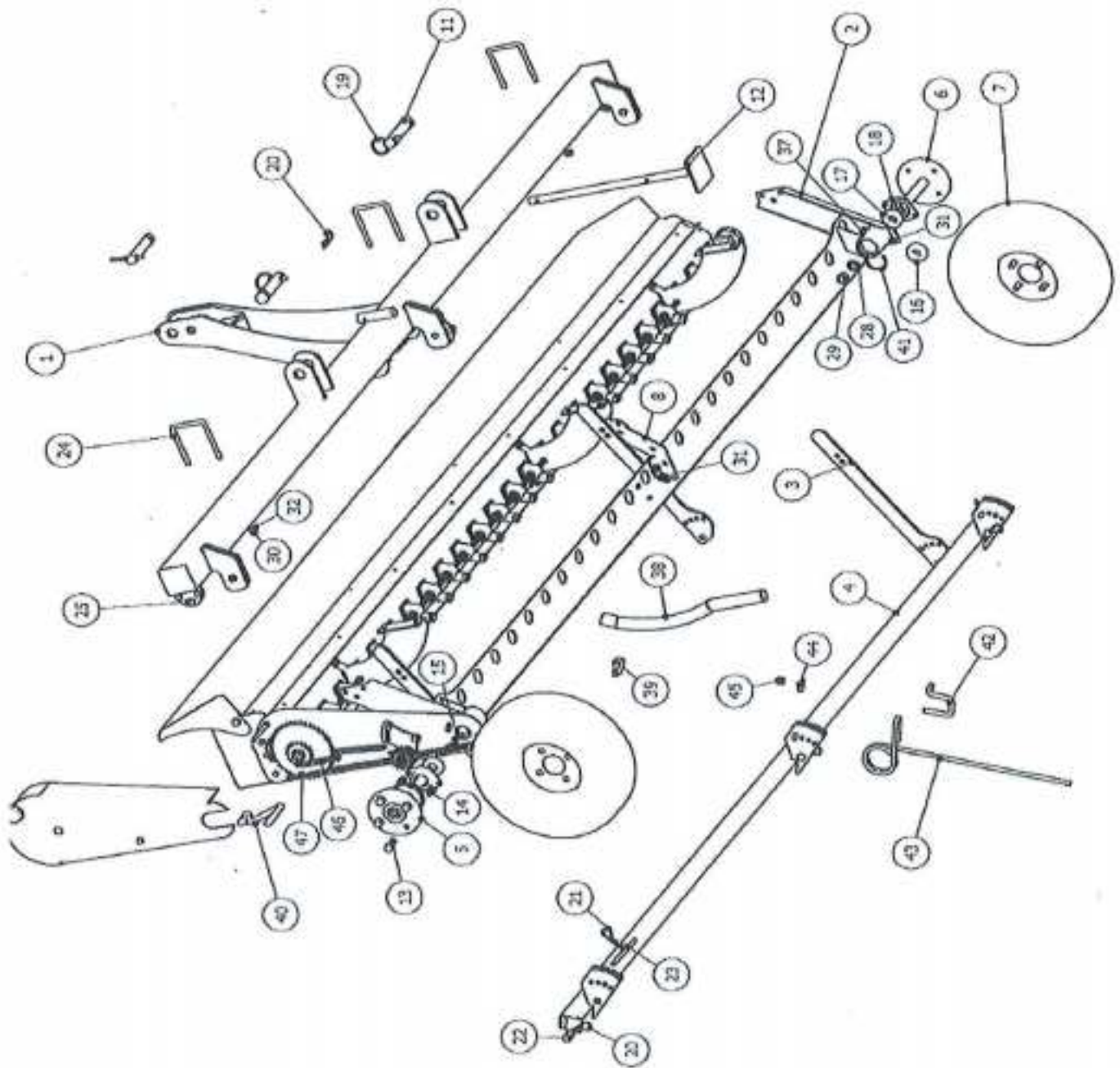
Innstilt såmengde endrer seg under såing

Undersøk om det er slark/slitasje mellom såaksel og innstillingshåndtak, og juster om nødvendig med å legge imellom en ekstra spennskive.

Et enkelt såhus gir ulik mengde

Dette skal normalt ikke skje da såvalsene er justert fra fabrikken. Men en såvalse kan bli forskjøvet ved støt eller slag. Om en såvalse er kommet litt ut av stilling, må den justeres tilbake likt med de andre. Fremmedlegemer i et såhus kan også være årsak til endret utmating.

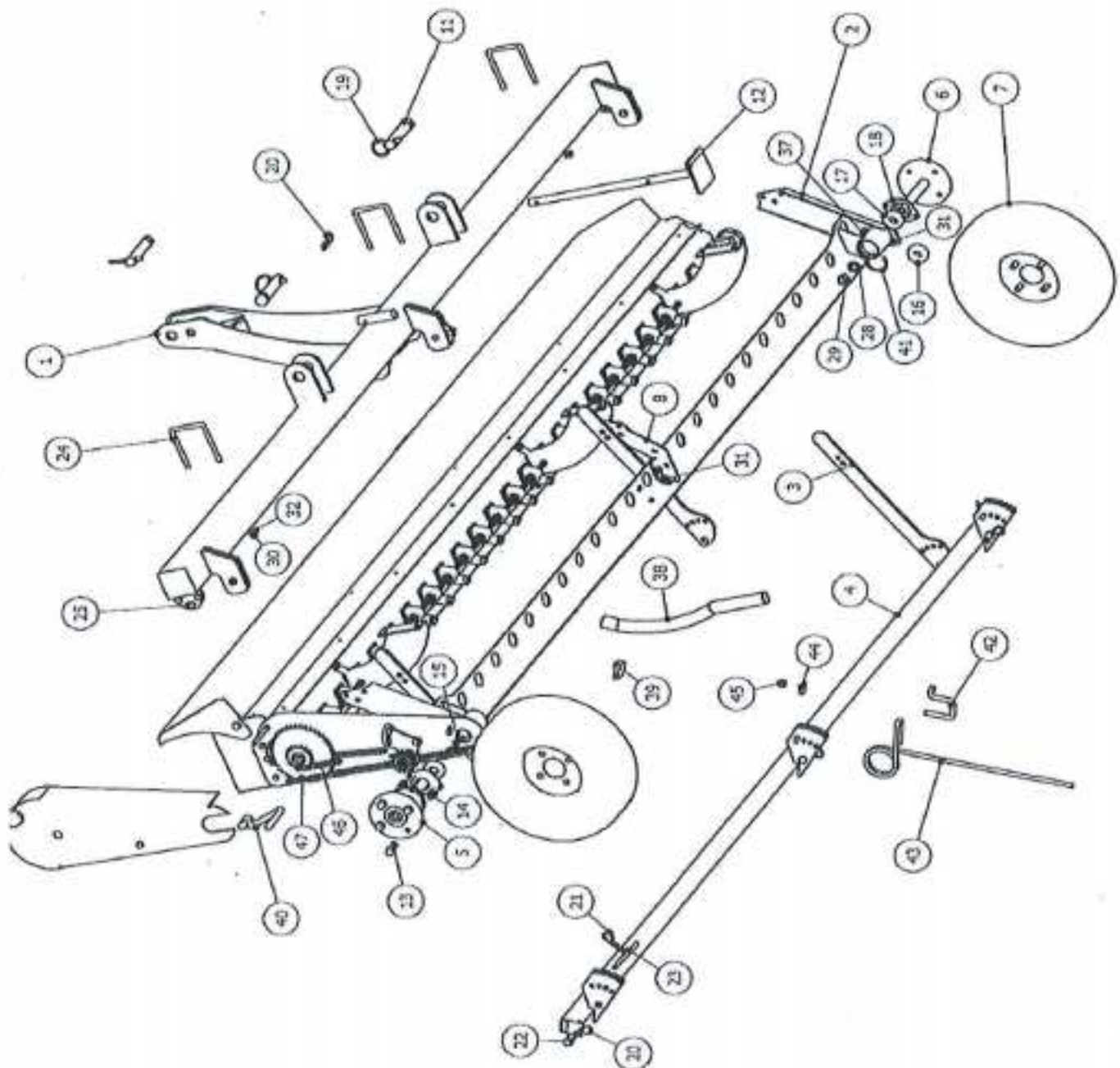
FIGUR 18



DELELISTE UM-6025-6030

Ref.	Delenr.	Ant. UM-6025	Ant. UM-6030	Gjenstand	Fig. 18
1	140114		1	BOM SVEISET UM-6030	
1B	140169	1		BOM SVEISET UM-6025	
2	140148		1	DRIVHJULSOPPHENG UM-6030	
2B	140165	1		DRIVHJULSOPPHENG UM-6025	
3	140142	3	3	PENDELARM	
4	140147		1	BJELKE FOR ETTERHARV UM-6030	
3B	140167	1		BJELKE FOR ETTERHARV UM-6025	
5	140133	1	1	DRIVHJULSAKSEL	
6	140138	1	1	HJULAKSEL V. SIDE	
7	140135	2	2	HJUL 4.80/4.00- 8 KOMPL.	
8	140180	1	1	AVSTIVER	
9	140110		1	SÅKASSE KOMPL. UM-6030	(se figur 19)
9B	140190	1		SÅKASSE KOMPL. UM-6025	(se figur 19)
10	190058	1	1	TOPPSTAGBOLT	
11	190908	2	2	TREKKBOLT	
12	140159	1	1	PARKERINGSFOT	
13	140172	8	8	HJULBOLT	
14	140134	1	1	KJEDEHJUL DOBBELT	
15	866436	2	2	SPENNSTIFT 8x35	
16	870822	2	2	KULELAGER 6304 2RS	
17	870727	2	2	KULELAGER 6205 2RS	
18	UH215101	2	2	LAGERHUS	
19	867061	3	3	RINGPINNE 12	
20	867005	4	4	FJØRPINNE 5x97	
21	867053	3	3	FJØRPINNE 3x67	
22	140149	3	3	OPPHENGSAKSEL	
23	140150	3	3	LÅSETAPP	
24	190172	3	3	SJAKKEL 80x80	
25	813520	6	6	6 KT. SKRUE M10x20	
26	150017	2	2	ENDEPLUGG 80x80	
27	190067	2	2	ENDEPLUGG 40x40	
28	190062	2	2	UNDERLAGSSKIVE M16	
29	917206	2	2	LÅSEMUTTER M16	
30	852160	15	15	LÅSEMUTTER M10	
31	852158	7	7	LÅSEMUTTER M8	
32	860160	6	6	UNDERLAGSSKIVE M10	
33	860158	8	8	UNDERLAGSSKIVE M8	
34	813416	3	3	6 KT. SKRUE M8x16	
35	813530	2	2	6 KT. SKRUE M10x30	
36	813435	1	1	6 KT. SKRUE M8x35	
37	813630	4	4	6 KT. SKRUE M8x25	
38	140151	21	25	NEDLØPSSLANGE	
39	190181	21	25	SLANGEKLEMME 25-40MM	
40	190047	1	1	SVEIV SV.	
41	868552	2	2	LÅSERING I52	

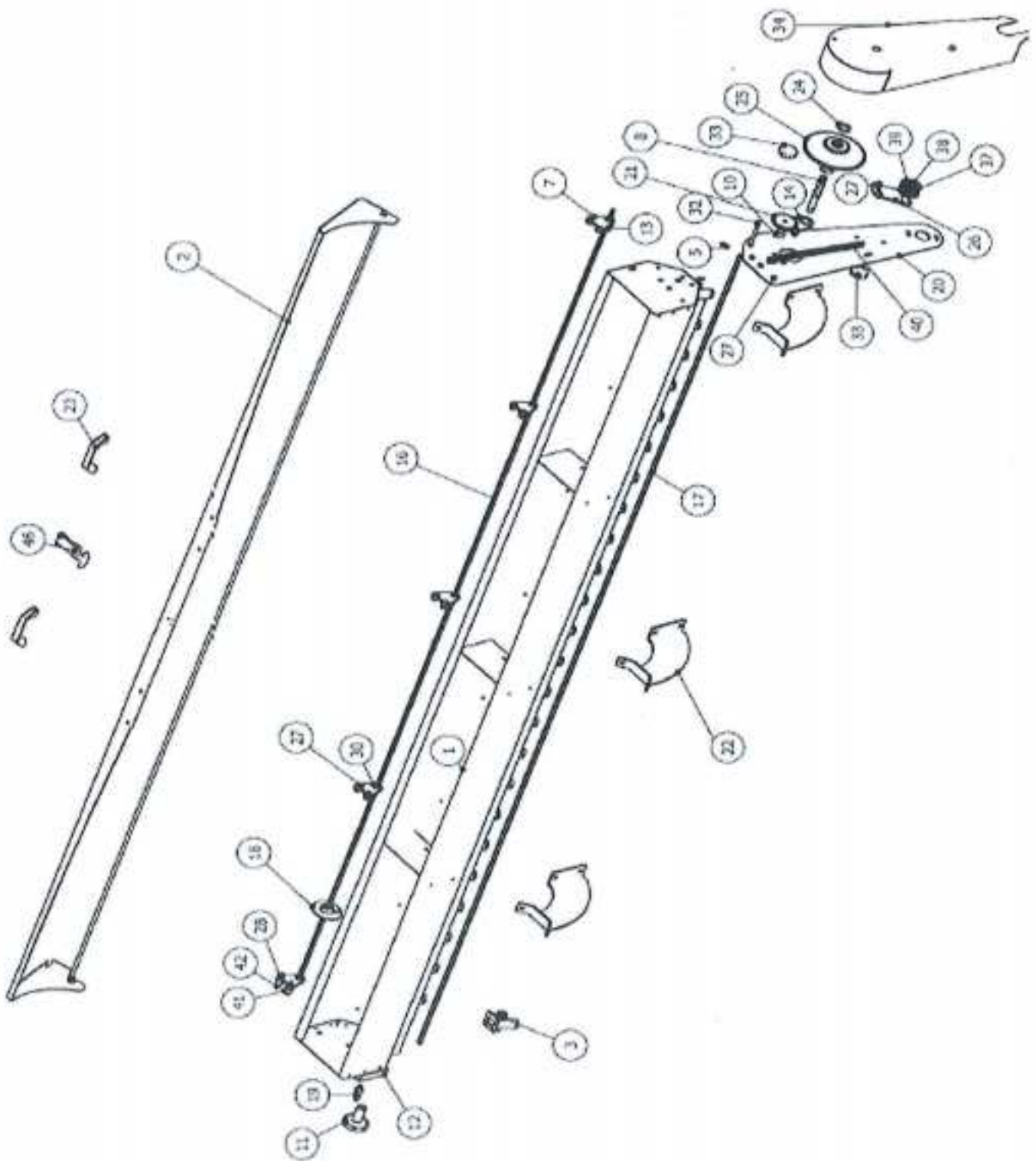
FIGUR 18



DELELISTE UM-6025-6030

Ref.	Delenr.	Ant.	Ant.	Gjenstand	Fig. 18
		UM-6025	UM-6030		
42	140145	21	25	FESTEBØYLE	
43	140156	21	25	TINDE	
44	140181	21	25	SKIVE FOR TINDE	
45	852162	21	25	LÅSEMUTTER M12	
46	140183	1	1	KJEDESKJØT 1/2" x 5/16, 5,5 LEDD	
47	140184	1	1	DRIVKJEDE 1/2" x 5/16, 43 LEDD	
48	T921509	3	3	KJEDELÅS 1/2" x 5/16	

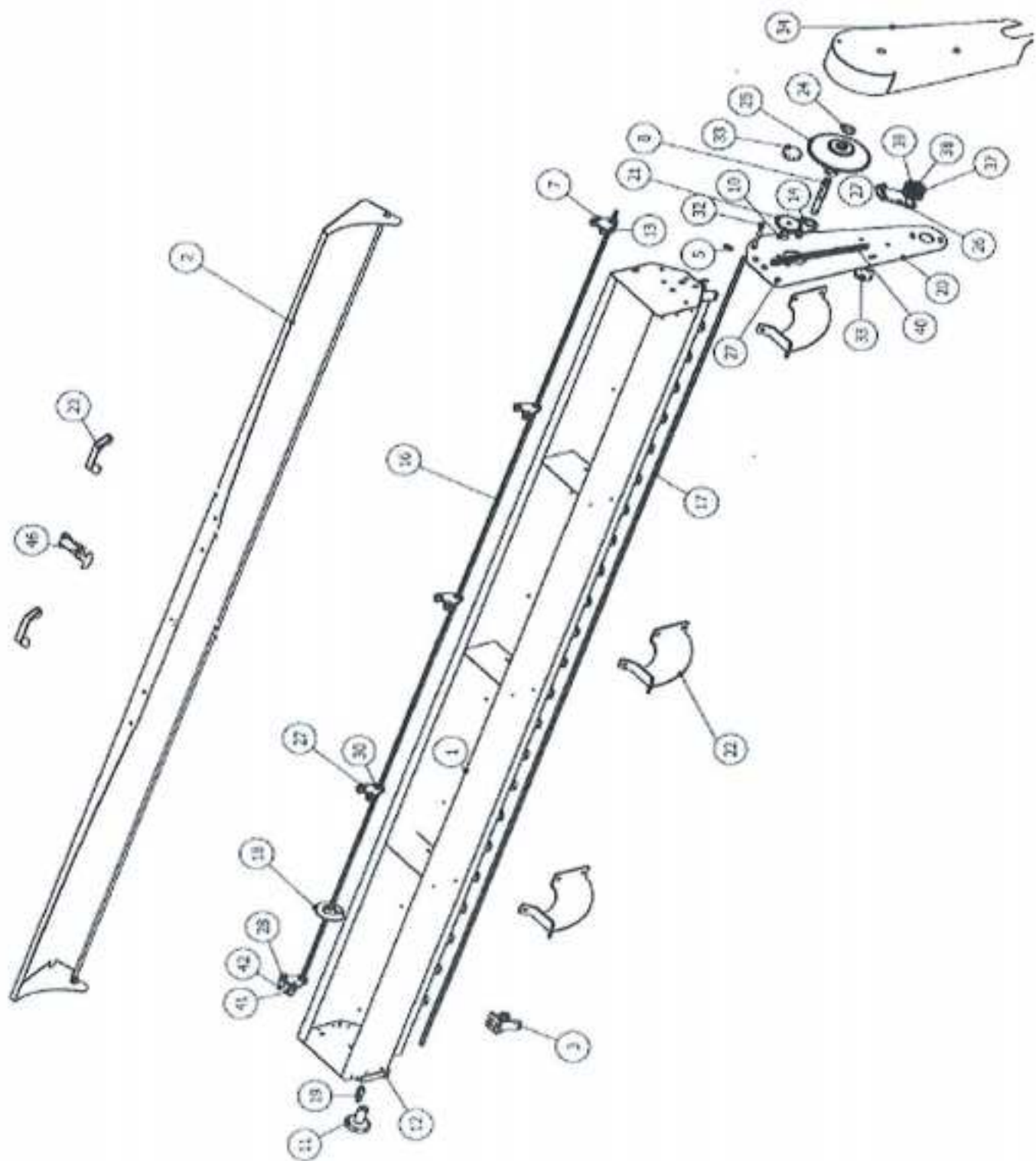
FIGUR 19



DELELISTE SÅKASSER

Ref.	Delendr.	Ant.	Ant.	Gjenstand	Fig. 19
		140190	140110		
1	140109		1	SÅKASSE UM-6030	
1B	140173	1		SÅKASSE UM-6025	
2	140108		1	LOKK UM-6030	
2B	140163	1		LOKK UM-6025	
3	190440	21	25	SÅHUS	
4	813520	2	2	6 KT. SKRUE M10x20	
5	860160	6	6	UNDERLAGSSKIVE M10	
6	852160	2	2	LÅSEMUTTER M10	
7	190280	1	1	STØTTELAGER KOMPL.	
8	190178	1	1	AKSELFORLENGER	
9	190278	2	2	STOPPRING FOR RØREAKSEL	
10	190286	1	1	MELLOMLEGGSKIVE	
11	190407	1	1	STILLRATT	
12	190408	1	1	GJENGEARM	
13	190410	1	1	STOPPRING FOR UTMATERAKSEL	
14	190434	1	1	STØTTELAGER MED KULELAGER	
15	190443	4	4	STØTTELAGER FOR RØREAKSEL	
16	190457		1	RØREAKSEL UM-6030	
16B	190455	1		RØREAKSEL UM-6025	
17	190458		1	UTMATERAKSEL UM-6030	
17B	190456	1		UTMATERAKSEL UM-6025	
18	190445	21	25	PLANSKIVE	
19	190406	1	1	LÅSEPAL FOR STILLRATT	
20	140119	1	1	INDRE SKJERM	
21	190279	1	1	KJEDEHJUL FOR RØREAKSEL	
22	140111	3	3	FESTEBRAKETT	
23	190903	2	2	HÅNDTAK FOR LOKK	
24	140155	2	2	DISTANSEBØSSING	
25	140130	1	1	TANNHJULSSATS KOMPL.	
26	190900	1	1	KJEDESTRAMMER	
27	813420	17	17	6 KT. SKRUE M8x20	
28	852158	22	22	LÅSEMUTTER M8	
29	860158	15	15	UNDERLAGSSKIVE M8	
30	241091	4	4	LAGERFORING	
31	860200	2	2	UMBRAKO SENKSKRUE M8x25	
32	813410	2	2	6 KT. SKRUE M8x100 HEILGJ.	
33	855360	2	2	STJERNERATT M8	
34	140153	1	1	KJEDESKJERM	
35	140156	1	1	HYLSE	
36	190901	1	1	KULELAGER 6002 2RS	
37	190413-32H	1	1	KJEDEHJUL 13z	
38	860201	1	1	UMBRAKO SENKSKRUE M8x30	
39	860160	1	1	UNDERLAGSSKIVE M10	
40	140182	1	1	KJEDE 1/2" x 5/16, 13,5 LEDD	
41	140185	2	2	AVSTANDSBØSSING	

FIGUR 19



DELELISTE SÅKASSER

Ref.	Delenr.	Ant. 140190	Ant. 140110	Gjenstand	Fig. 19
42	813440	2	2	6 KT. SKRUE M8x40	
43	850162	3	3	LÅSEMUTTER M6	
44	813335	3	3	6 KT. SKRUE M6x35	
45	860156	3	3	UNDERLAGSSKIVE M6	
46	140189	1	1	LÅS FOR LOKK KOMPL.	

EU- SAMSVARSERKLÆRING

Ansvarlig person

Navn	Ben Henrik Underhaug
Stilling	Daglig leder
Firmanavn	Underhaug AS
Adresse	Torlandsveien 3 4365 Nærbø
Telefon	51 43 49 78

Erklærer at følgende maskin

Produsent	Underhaug AS
Type	UM-6025/6030
Serienummer	
Produksjonsår	

er i samsvar med følgende direktiv:

Maskinforskrift 544 (FOR 2009-05-20-544)

og imøtekommer vesentlige sunnhets- og sikkerhetskrav.

Grunnleggende standard ISO 12100


Ben Henrik Underhaug

Nærbø, den



um Underhaug^{as}

Torlandsveien 3- Postboks 183

N-4367 Nærbø, Norge

Tlf.: 51 43 49 78 • Fax 51 43 42 07

E-mail: post@underhaug.no

www.underhaug.no