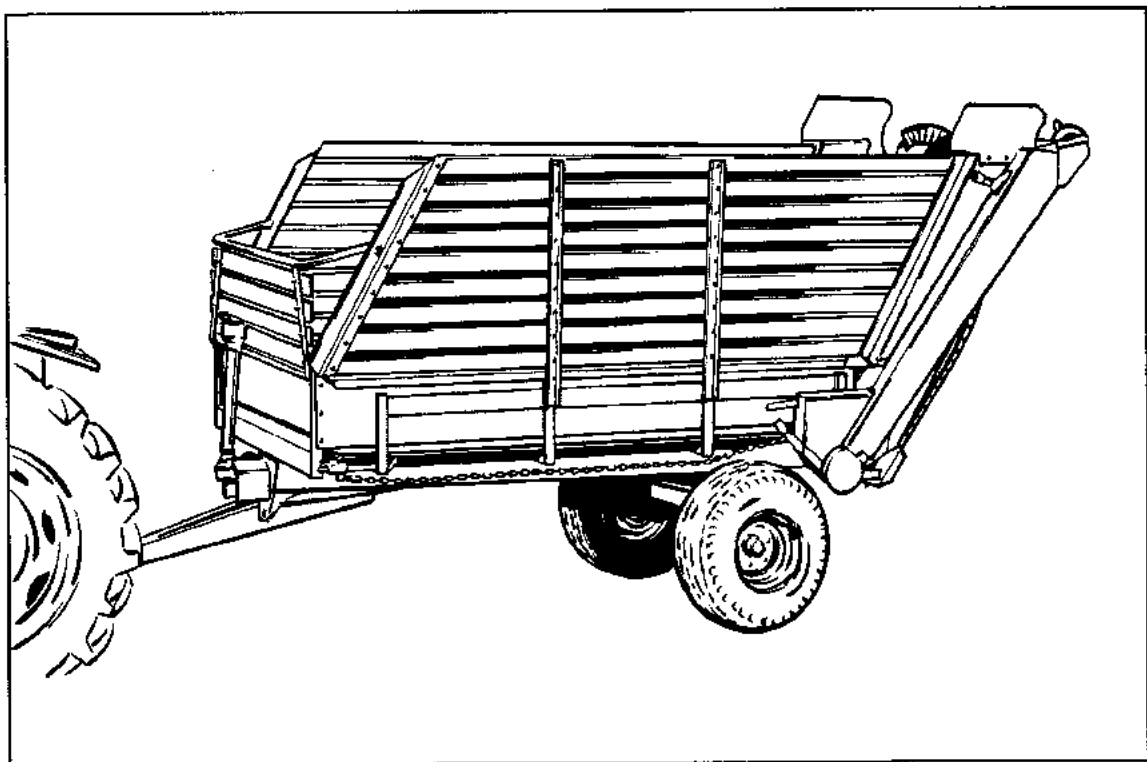


Bruksanvisning og reservedelsliste Avlesservogn 7000

UH120825



Garanti

Dette TKS Mek. -produktet er garantert mot fabrikasjons- og materialfeil i ett år.

Komponenter som ikke er produsert av TKS Mek. f.eks. elektrisk og hydraulisk utstyr, kraftoverføringsaksler og dekk dekkes i henhold til den opprinnelige produsentens garantivilkår.

Følgende deler har p.g.a. komponentenes funksjon begrensa garantivilkår:

- Dekk
- Forstreckerruller
- Kniver
- Lyspærer
- Sikringer
- Oljefilter
- Hydrauliske pakninger på motorer, ventiler og sylindrer

Svekkelse p.g.a. slitasje under bruk er å betrakte som normalt for disse delene. Garantien på de nevnte delene er derfor begrenset til produksjonsfeil som brudd, avvikende utførelse, transportskade etc. påvist på ny maskin.

Dersom en skade kan forventes å bli dekket av produktgarantien, må eieren eller eierens representant informere forhandleren om dette når deler og/eller reparasjonsarbeid rekvireres. Garantikrav må meldes innenfor garantitiden.

Forhandleren må fylle ut et reklamasjonsformular for hver garantisak og sende dette til TKS Mek. salgsselskap/importør innen den 10. i måneden etter at skaden ble meldt.

De skadede delene skal merkes med reklamasjonsmeldingens nummer og oppbevares i inntil 6 måneder for at TKS Mek. salgsselskap/importør skal kunne inspisere delene.

Siden bruken av TKS Mek. produkter skjer utenfor produsentens kontroll, kan vi bare garantere for produktkvalitet, ikke for utførelse av funksjon og eventuelle følgeskader.

Garantien kan bortfalle dersom: -

- a) uoriginale reservedeler benyttes eller produktet repareres eller endres uten å være godkjent av TKS Mek.
- b) fabrikantens bruks- og service-instruksjon ikke er blitt fulgt
- c) maskinen er brukt til andre formål enn det den er beregnet for.

Garantien dekker ikke skader som skyldes normal slitasje.

Offentlige sikkerhetsforskrifter stiller krav til produsenten av denne maskinen om nøye vurdering av sikkerhet ved korrekt bruk av denne maskintypen. Derfor er TKS Mek. og vår importør/salgsselskap ikke ansvarlig for funksjonen til komponenter som ikke er vist i reservedelskatalogen for dette produktet.

TKS Mek. forbeholder seg retten til konstruksjonsendring uten forpliktelse for tidligere leverte maskiner.

Viktig!

Alle referanser til retningene høyre og venstre henviser til delenes posisjon når en står bak vogna og ser i fartsretningen.

Ved bestilling av deler må en merke seg følgende:

Oppgi alltid vognas produksjons- og typenummer.
Disse finner en på identifikasjonsskiltet på vogna.

Delens nummer og navn må alltid oppgis.
Referansenumrene brukes bare for å sammenholde deleetegning og betegnelse.

Instruksjonsbok

<u>Tekniske data:</u>				
	7029 grunnmodell 3,0 m	7030 grunnmodell 3,7 m	7033 grunnmodell 3,0 m m/tverrboggi	7034 grunnmodell 3,7 m m/tverrboggi
Lasteplanets lengde	3,00 m	3,70 m	3,00 m	3,70 m
Lasteplanets bredde	1,70 m	1,70 m	1,70 m	1,70 m
Karmhøyde	0,37 m	0,37 m	0,37 m	0,37 m
Total lengde	4,30 m	5,00 m	4,30 m	5,00 m
Total høyde	1,36 m	1,36 m	1,41 m	1,41 m
Dimensjonert nyttelast	4000 kg	4000 kg	4000 kg	4000 kg
Egenvekt	870 kg	1015 kg	1060 kg	1205 kg
Botnkjedens hastighet ved 540 o/min. på kraftuttaket		0 - 0,6 - 1,2 - 1,9 - 2,5 - 3,1 - 3,7 m/min.		
Hjuldimensjon, standard	LP400-15,5	LP400-15,5	LP400-15,5	LP400-15,5
Hjuldimensjon, ekstra	LP500-15,5	LP500-15,5	-	-
Sporvidde c/c	1,50-1,80 m	1,50-1,80 m	1,72 m (ytte hjul)	1,72 m (ytte hjul)
	7025 grasvogn 3,0 m	7028 grasvogn 3,7 m	7031 grasvogn 3,0 m m/tverrboggi	7032 grasvogn 3,7 m m/tverrboggi
Karmhøyde	1,38 m	1,38 m	1,38 m	1,38 m
Totalhøyde	2,37 m	2,37 m	2,42 m	2,42 m
Totalhøyde m/kastevalse	2,62 m	2,62 m	2,67 m	2,67 m
Totallengde	5,26 m	5,96 m	5,26 m	5,96 m
Totallengde m/kastevalse	5,56 m	6,26 m	5,56 m	6,26 m
Egenvekt	1180 kg	1330 kg	1370 kg	1520 kg
Avleser-elevatorens hast. v/540 o/min.	2,1 m/s	2,1 m/s	2,1 m/s	2,1 m/s
Kastevalse turtall v/540 o/min.	1026 o/min.	1026 o/min.	1026 o/min.	1026 o/min.

2. IDENTIFIKASJONER

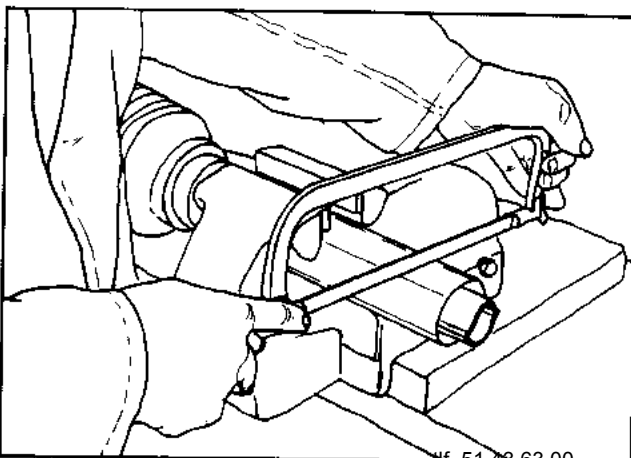
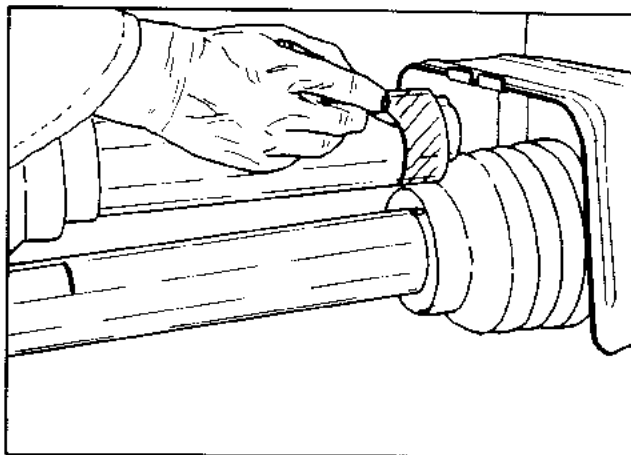
På verneskjermen for kraftinntaket står det et skilt som viser type-nummer og produksjonsnummer. Disse må en oppgi ved bestilling av reservedeler.

3. TILPASSING AV DRAG OG KRAFTOVERFØRINGSAKSEL.

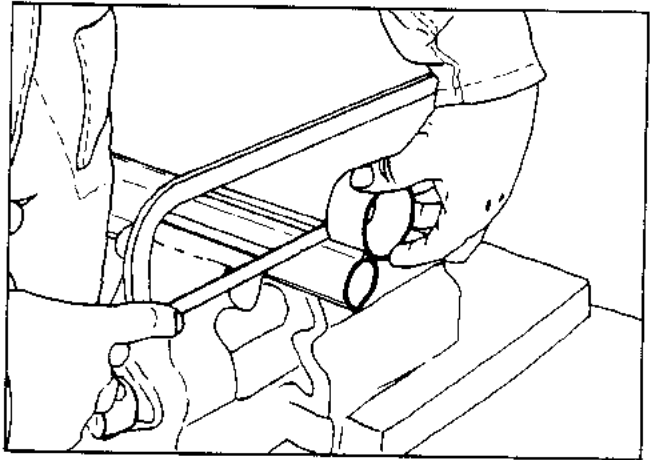
Kraftoverføringsakselen som følger vogna er beregnet på å brukes når vogna koples direkte til traktoren. Kontroller at akselen ikke er for lang! Koples vogna via trekkramme på slag-høster, må akselen enten forkortes, eller en må kjøpe en ekstra aksel med sikkerhetskopling. Den skal være innstilt på 65 kpm.

- a) Akselhalvdelene koples hver for seg til traktor og vogn. Merk av minimumslengden.
NB! Overlappinger skal være min. 15 cm.

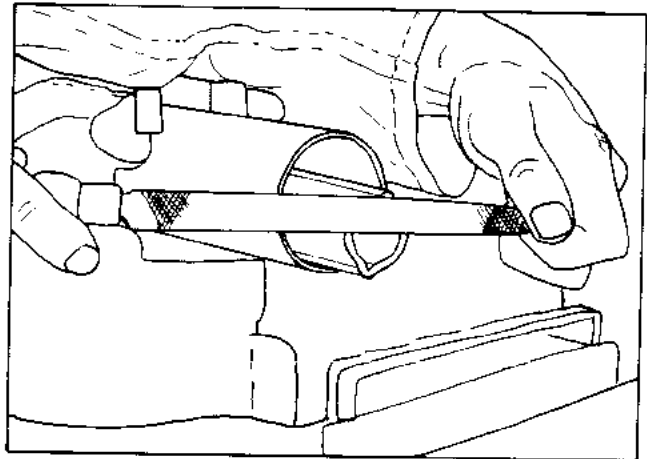
- b) Kapp rørvernene med baufil.



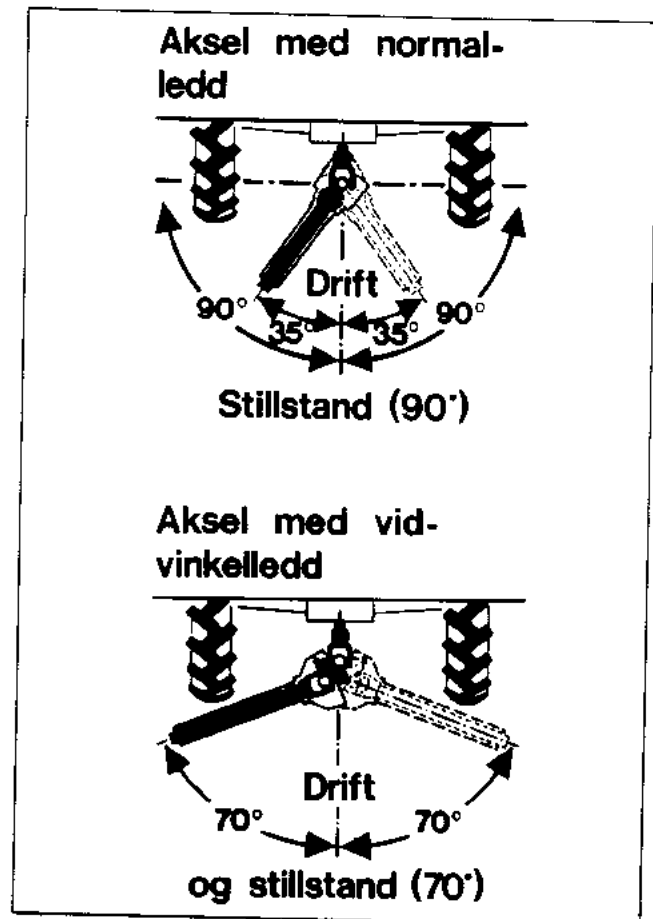
- c) Ta av rørvernene og kapp profilrørene like mye.



- d) Fjern grader og spon. Akselen koples med sikkerhetskoplingen mot vogna. Dersom en bruker aksel med friløp, må friløpet (merka F3) koples til vogna.

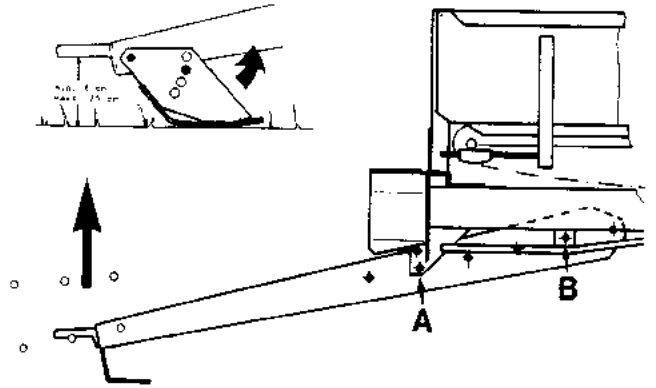


Husk: Vidvinkelledd tåler maks 70° både i stillstand og drift. Normalledd tåler 90° i still-stand, 35° i drift.



Draget kan stilles i 6 posisjoner. Trekkøyet stilles i 2 høyder, og fra midtstilling kan draget forlenges eller forkortes 15 cm, for å få best mulig tilpassing til traktoren og kraftoverføringsakselen.

For lengderegulering må både skrue "A" og "B" løses, ved bare høyderegulering løser en skrue "A" og flytter denne opp, eventuelt ned.

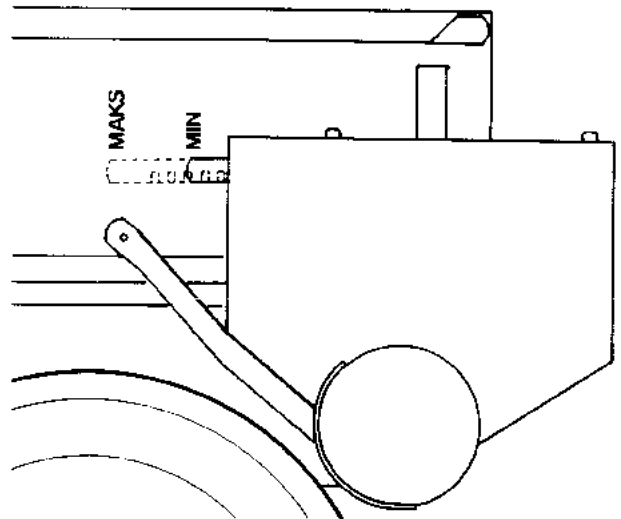


4. BOTNKJEDEDRIFTA

Bak på vognas venstre side regulerer en framdriftshastigheten på botnkjeden. Reguleringspaka har 6 posisjoner.

Ved 540 o/min. på kraftuttaket har botnkjeden følgende hastigheter:

0,6-1,2-1,9-2,5-3,1 og 3,7 m/min.



5. MONTERING/DEMONTERING AVLESSERRIVEREN

Avlesserriveren er festet med 4 tapper til plan/ramme på vogna. I øvre del av riveren er det også forbindelse mellom graskarm og river. Karmene bør monteres etter avlesserriveren/demonteres før avlesserriveren.

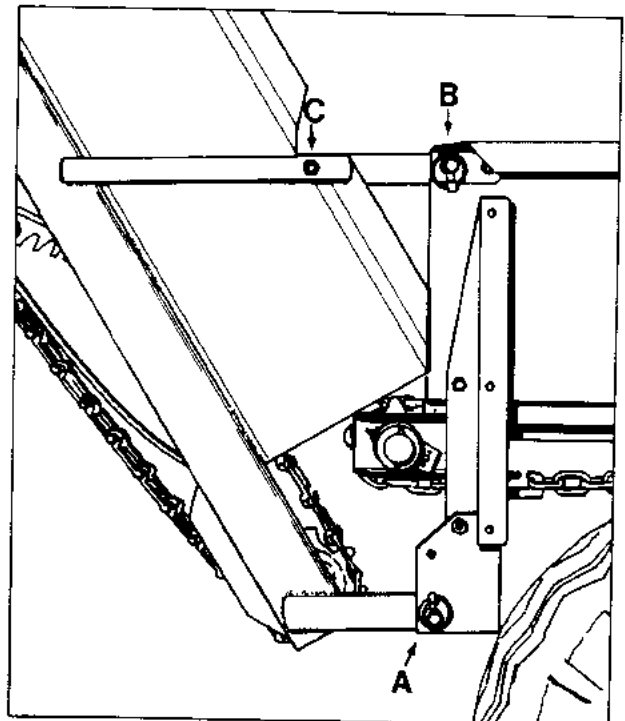
MONTERING:

Legg riveren på bakken bak vogna. Løft opp i framkant og heng riveren opp med festetappene i hullene bak på ramme (A) Lås med ringpinnene. Fest lenkearmene (B) med ringpinne til bakkanten av karmene. Tappen skal vende utover og gå gjennom forsterkerlasken på karmen. Løft så riveren opp i bakkant og forbind lenkearmen og avlesserriver med skruer (C).

Nå kan eventuelt graskarmene monteres (se avsn.6).

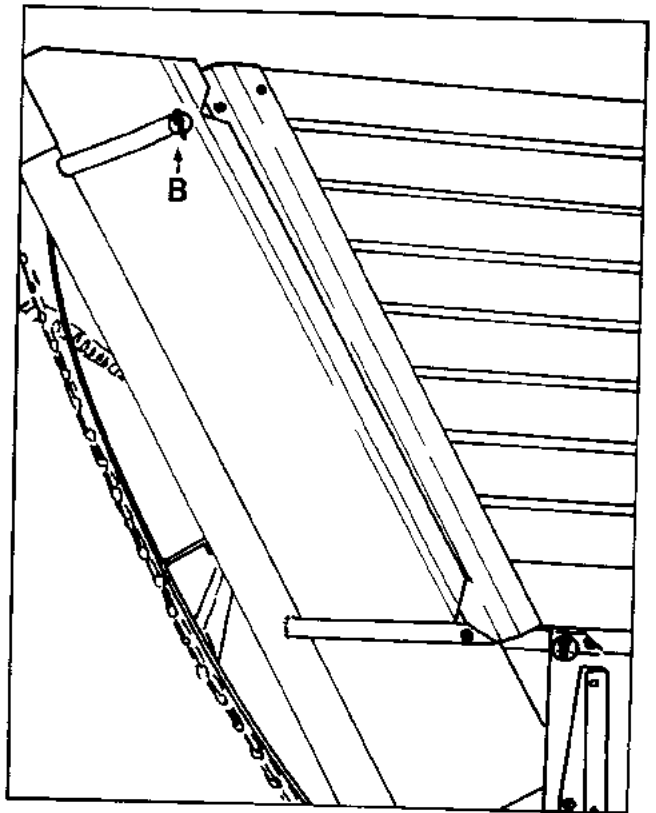
Legg så drivkjeden på. Bruk det ytre kjedehjulet på riverens drivaksel. (Det indre kjedehjulet brukes til kastevalsen). Drivkjeden skal gå under kjedestrammehjulet, og den strammes med å dra armen nedover og låse denne med kjettingen.

Fest så kjedeskjermen. Det hektes fast over skruene øverst på riveren, i sporet på kjededrevskjermen nede, og låses med ringpinne i underkant nedre ende. Demonteringen skjer i omvendt rekkefølge.

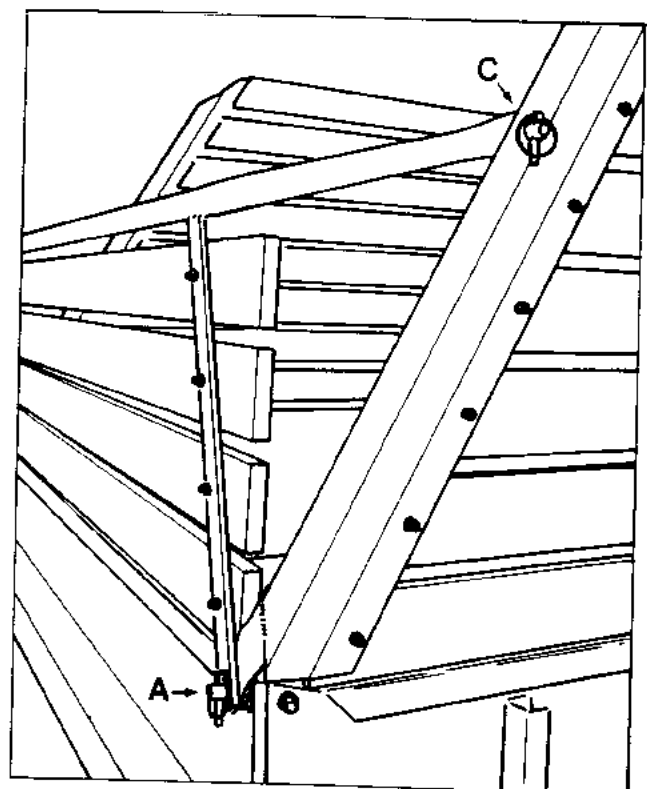


6. MONTERING/DEMONTERING AV GRASKARMER

Sidekarmene festes til hjørnetappene (A) framme på planen og øverst på grasriveren (B) med lenkestykket. Lås med ringpinner. Karmstøttene klemmes fast ved bare å vri låsearmene ned.



Frontkarmen festes i samme tappene som sidekarmene nede, og den låses øverst til sidekarmene med ringpinne gjennom tappene på frontkarmen (C).

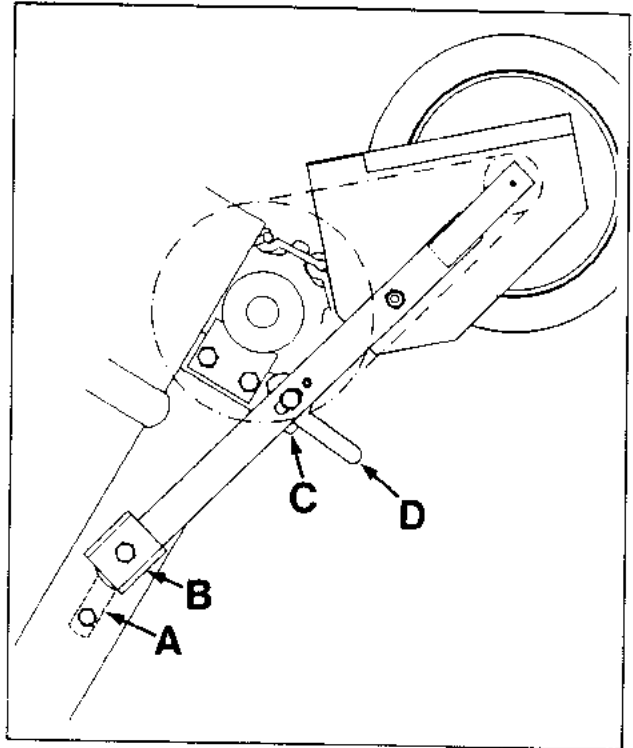


7. MONTERING/DEMONTERING AV KASTEVALSER

Fjern kjedeskjermen fra riveren. Mutterlasken (A) og låseplata (B) festes på riverramma (1 sett på hver side). Heng så kastevalsen opp i krokene (C). Juster med mellomleggsskivene slik at kjedehjulene kommer på linje. Legg på kjeden og vipp kastevalsens armer opp i de nedre festene (låseplatene). Dra til skruene i låseplastene slik at disse griper om armene og låser disse. Dra til skruen i øvre festepunkt på høyre side. Stram så kjeden med strammespaken (D) på venstre side og dra til den innvendige mutteren. Sett tilslutt på kjedeskjermen.

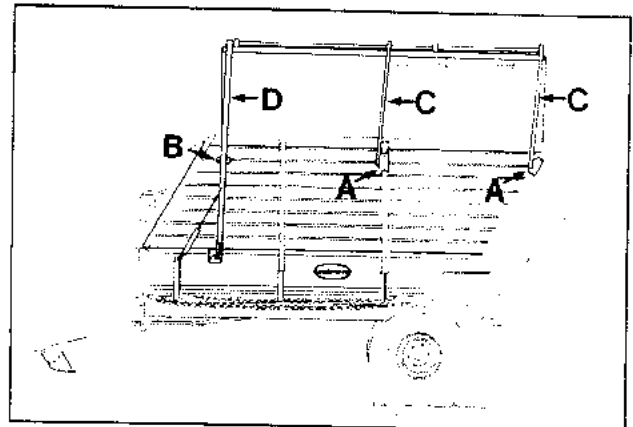
Demonteringen foretas i motsatt rekkefølge.

Merk: Drivkjeden kan tas av uten å ta opp låsen, ved å slakke drivkjeden på riveren, ta denne av kjedehjulet, og så ta drivkjeden av kastevalsen. Mutterlaskene og låseplatene kan stå på vogna. Dra bare til boltene som holder låseplatene.



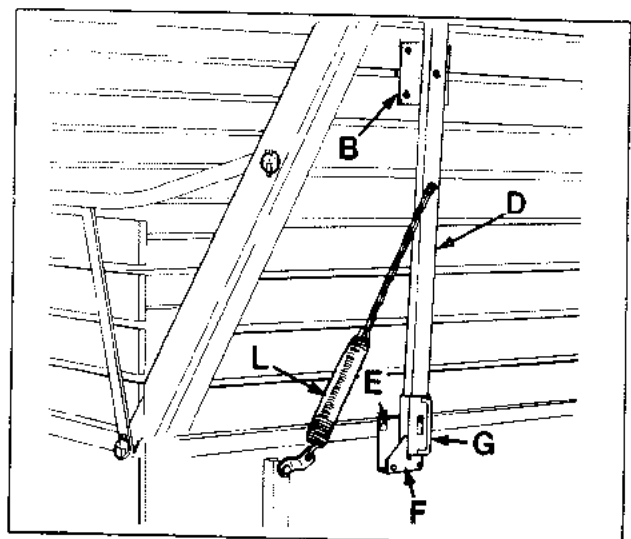
8. MONTERING AV GRASFANGER

Illustrasjonene viser grasfangeren montert for bruk sammen med høyremontert høster, Ved venstremontering speilvendes grasfangeren. Skru fast festeplatene (A). Mellom 2. og 3. bord. NB! Bakre plate (der nedre og øvre hull brukes) festes med underlagsskivene mellom plata og karmen.



Festeklauene (B) plasseres mellom 2. og 3. karmbord henholdsvis 2160 mm (3,7 m vogner) og 1450 mm (3,0 m vogner) fra senter bakre karmstøtte.

Bøylene (C) og løftearmen (D) sikres med fjørpinner. Låsfestet (E) og låsplata (F) holdes fast i karmplata. På eldre vogner må det bores 2 feste hull (Ø 9mm) slik at løftearmen står loddrett når handtaket (G) står i lås.



Trinsene på skinnene (H) skal rulle på de runde stengene (I). Den korte skinnen med 2 trinser monteres på samme side som høsteren (med trinse i fremre ende).

Stikk bøylen (J) gjennom kanalen på bakre duk (K) og heng disse opp i bakre bøyle (C)

Sikre alle forbindelsene med splinter.

Fjóra (L) med feste og kjetting gjør det lettere å reise opp grasfangeren. Dersom grasfangeren likevel er tung å løfte, flytt festeklauene B litt bakover slik at den lange skinnen bøyer litt ned i fremre ende når grasfangeren er lagt ned.

Nedre kant av sidedukene festes til graskarmene med treskruer.

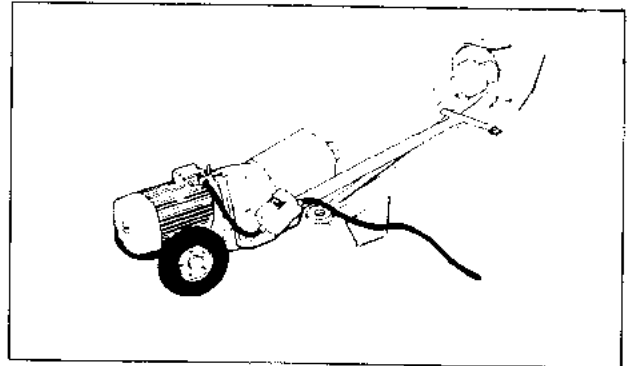
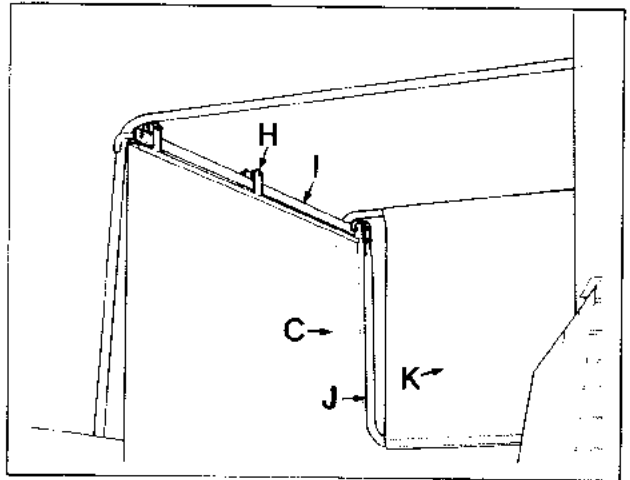
Forankre bakduken med de elastiske snorene.

9. BRUK AV ELEKTRISK MOTOR FOR STASJONÆR DRIFT

Kontroller at motorens bryter samsvarer med nettspenningen (3-faset 220V eller 380V)

Motoren koples til fremre hull i draget.

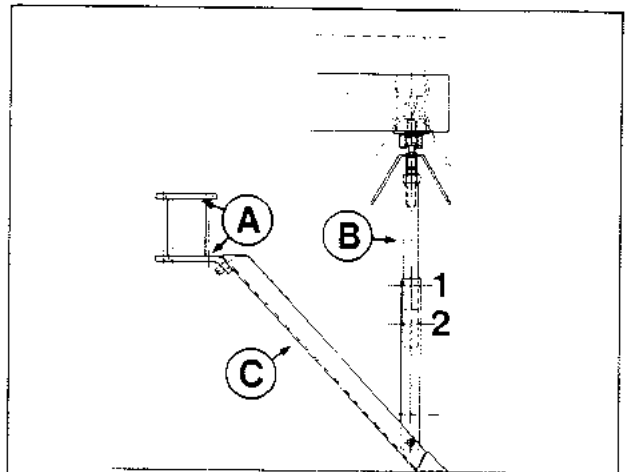
Støttefoten skal brukes p.g.a. faren for at vogna kan vippe bakover.



Montering på vogn m/enkel hjulgang:

Festet "A" monteres midt på hjulakselen (skal stå permanent). Staget "B" monteres med spennhylse i hull "1" for hjul LP500x15,5 og hull "2" for hjul LP400x15,5, 14,00x16 og 11,50x15.

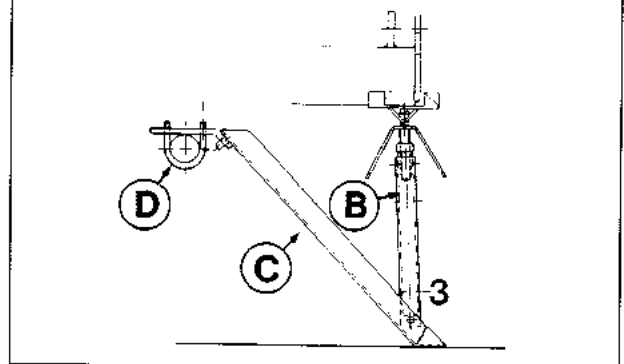
Stikk tappen i foten "C" ned i hullet på festeplata og skru staget opp under bakre rammebjelke slik at foten presses mot golvet.



Montering på vogn m/tverrboggi :

Festet "D" monteres på høyre aksel til høyre for boggiramma. (Skal stå permanent). Monter stag "B" med spennhylsa i hull "3".

Stikk tappen i foten "C" ned i hullet på festeplata og skru staget opp under bakre ende av tverrboggiramma slik at foten presses ned mot golvet.



10.1. MONTERING AV GJØDSELUTSTYR

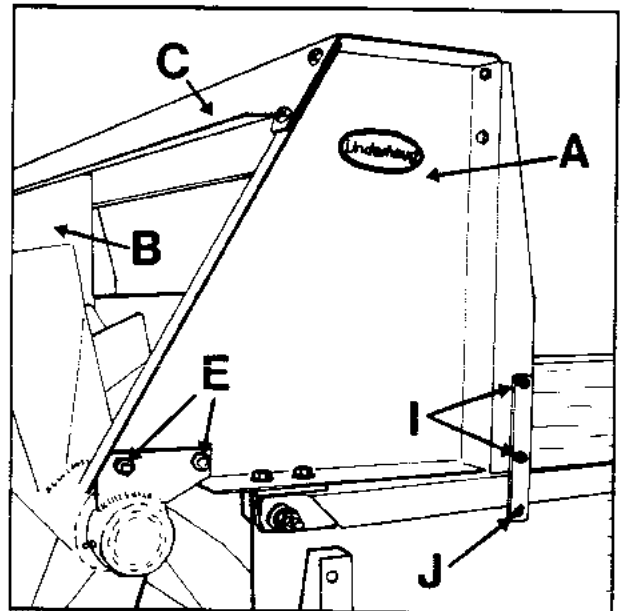
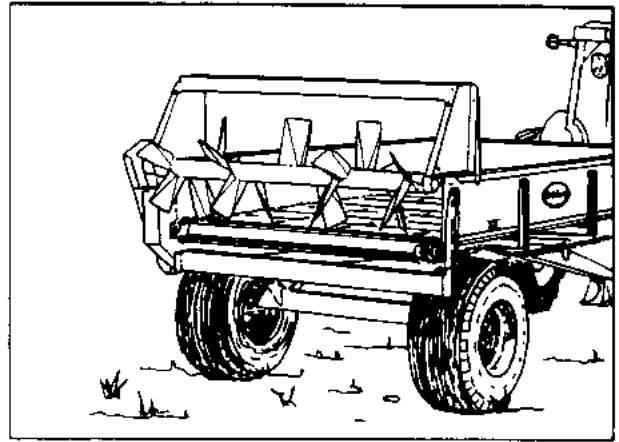
Skru sammen gjødselramma (rammesidene A og B og topplata C). Sett ramma opp på vogna og fest den med låseskruene gjennom bakre hull på karmene. Juster med mellomleggsplatene slik at støttevinkelen D ligger nedpå palkassen.

Heng spreievalsen opp i ramma ved hjelp av skruene E og F. Venstre lager skal kvile på kjedestrammeren G. Legg på drivkjeden og stram den med mutteren H. Trekk til skruen F.

Kjedeskjermen festes med mutter nr. 2 på låseskruen for gjødselramma og i spalta i kjededrevskjermen.

Gjødselkarmene festes med låsearmene bak karmstøttene, skruene I og J (underlagsskiva på innsida av den nedknekte karmplata).

Gummilistene monteres i fremre ende av plan, slik at de dekker åpningen der botnkjeden kommer inn.

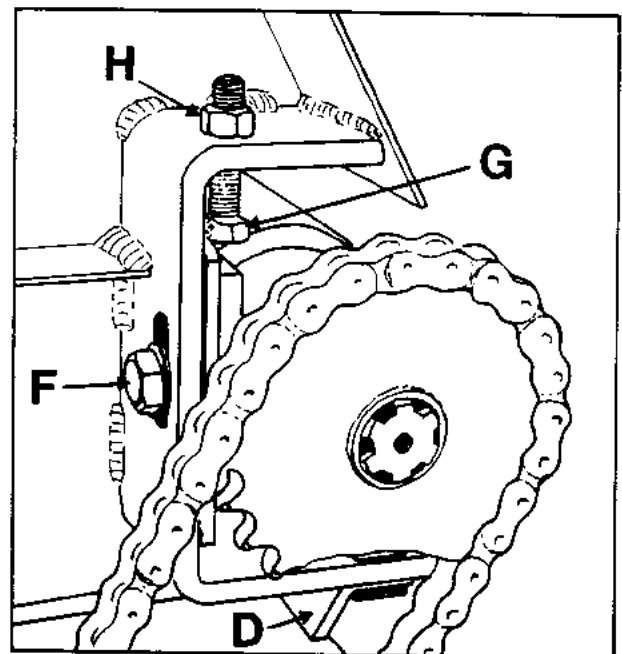


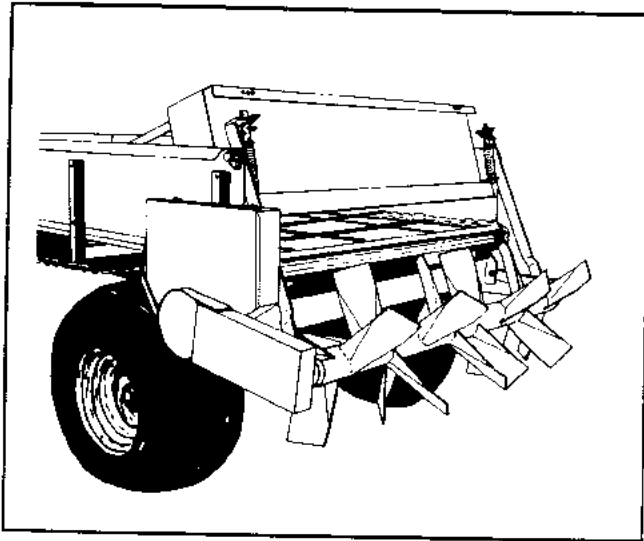
10.2. BRUK AV GJØDSELUTSTYR

a. Mengderegulering:

1. Botnkjedehastigheten, må begrenses til posisjon (hakk) 4 (forfra) på reguleringsspaka på venstre side.
2. Framdriftshastigheten (girvalget)

- b. Spreiebredde:
3-4 meter effektivt. Reguleres med motorturtallet. Vogna er berekna på maks. 540 o/min.





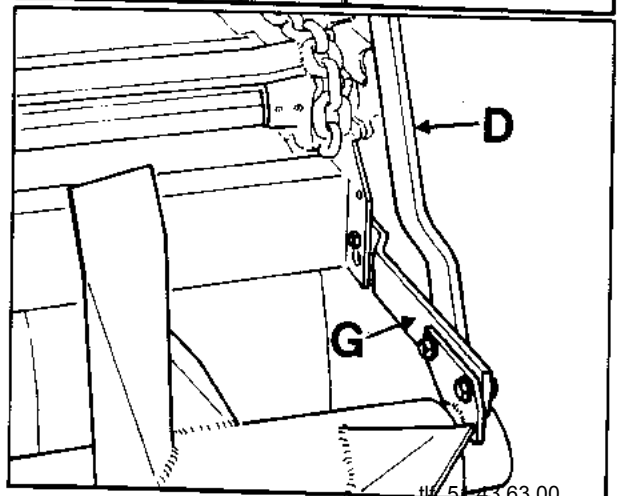
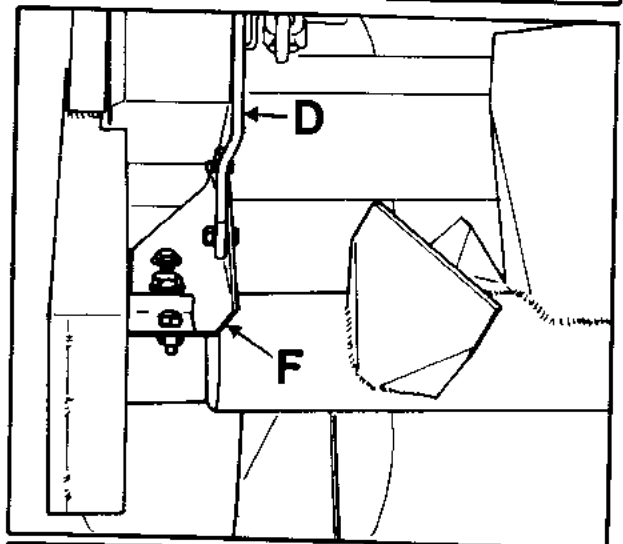
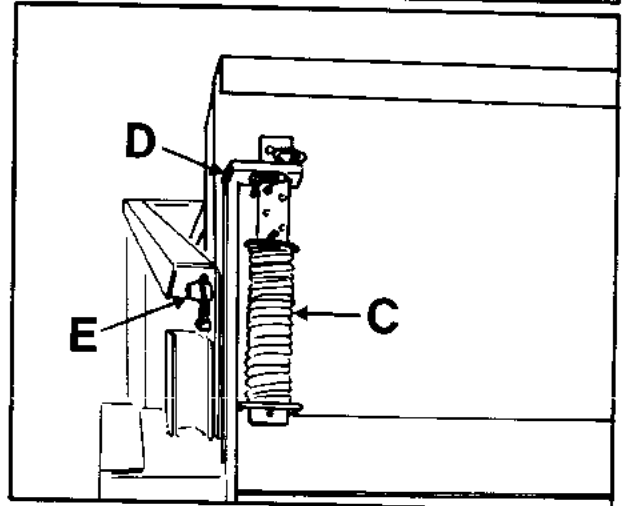
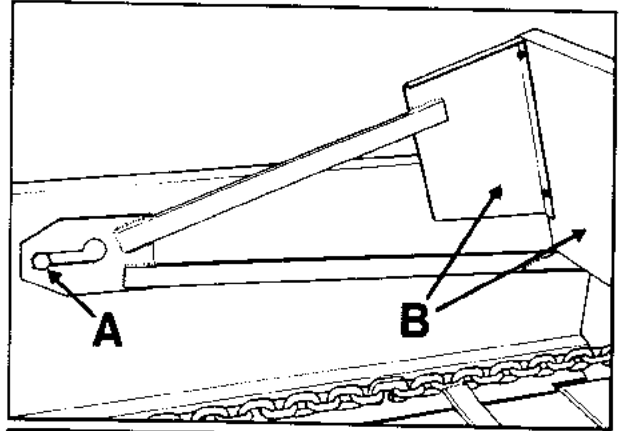
11.1. MONTERING AV KALKUTSTYR

Skift ut øvre skruer i bakre botnbjelke/karmstøtte med ansatsskruen A (hodet på innsida av karmen).

Sett sammen kalkluka B med fjørstaga C. Stikk staga C gjennom topplata på de vertikale festejernene D som sikres med ringpinne i tappen E og forbindes med armene F og G som festes til bakkant av vogneramma med skruer.

Heng opp spreievalsen i armene F og G.

Gummlistene monteres i fremre ende av plan, slik at de dekker åpningen der botnkjeden kommer inn.



11.2. DEMONTERING AV KALKUTSTYR

Hekt luka av ansatsskruene A før spreievalsen og festejernene tas av vogna. Ansatsskruene kan bli stående sjølt om vogna blir brukt til andre formål.

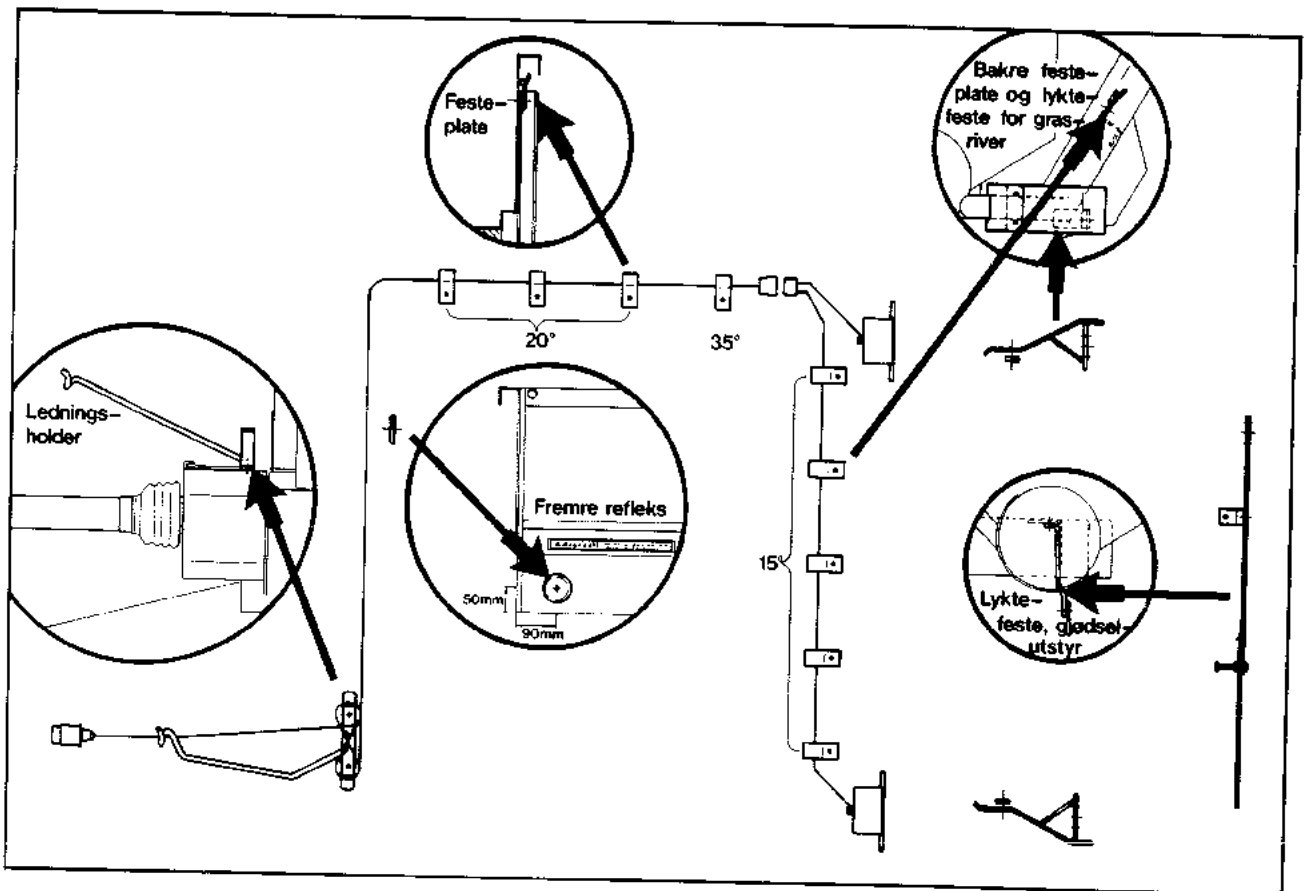
11.3. BRUK AV KALKUTSTYR

a. Mengderegulering:

1. Botnkjedehastigheten må begrenses til posisjon (hakk) 4 (forfra) på reguleringsspaka på venstre side.
2. Lukeåpningen justeres med fjørstaga
3. Framdriftshastigheten (girvalget)

b. Spreiebredde:

3-4 meter effektivt. Reguleres med motorturtallet. Vogna er berekna på maks. 540 o/min.



12. MONTERING AV LYSUTSTYR

12.1. FREMRE REFLEKS

De runde, kvite refleksene monteres i hullene på fremre botnbjelke, 90 mm inn fra enden. Festes med sylinderskrue M5x12.

12.2. LEDNINGSHOLDER

Denne festes på verneskjermen for kraftinntaket på vogna. Bruk skruene som gummidekslet er festet med.

12.3. LANG KABEL

Denne festes oppunder den utknekte kanten på høyre stålkarm. Bruk enten klips direkte på karmplata eller festeplatene m/13mm hull som festes til øvre skrue i karm/karmstøtte med knekk utover. Plata som er bøyd mest brukes i så fall lengst bak.

12.4. LYKTER

a. På grasvogn

Lyktefestene monteres permanent på de horisontale flattjerna i grasriverens nedre ende.

Lyktene holdes på plass med fjørpinne gjennom tappen på lyktehuset. Ledningen føres på innside av riverkjeden og festes på nedre tverrbjelke enten med klips eller med festeplatene med 9 mm hull.

b. På gjødselvogn

(Skissa viser bare høyre del av festet.) Skru sammen de tre stengene (merk plasseringa av den lange bolten) og festevinklene. Lyktefestet skrues fast i flattjerna som ligger på skrå foran tverrbjelken i ramma.

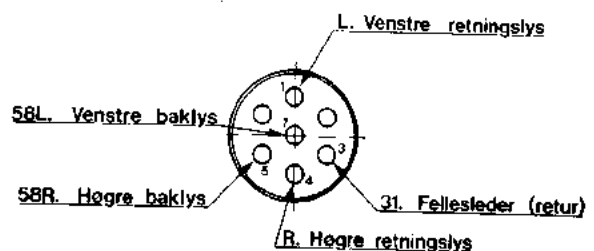
Fest lyktene i enden av festestanga. Surr ledningen rundt stanga og fest den i den lange bolten.

c. På kalkvogna

Fest lyktene i hullene i kalklukas øvre kant. Fest ledningen med klips.

12.5. KOPLINGSSKJEMA

Pluggen for tilkopling til traktorens kontrakt følger internasjonal standard.



13. VEDLIKEHOLD

13.1. LUFFTRYKK

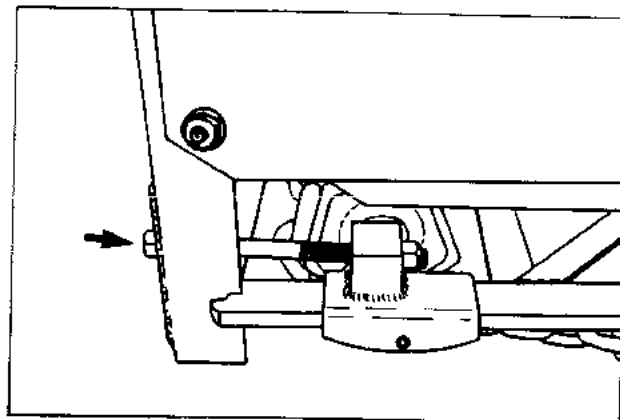
DEKSDIMENSJON	TILLATT AKSELBELASTNING VED LUFFTRYKK:			MAKS. LUFT- TRYKK
	1,0kp/cm ²	1,5kp/cm ²	2,0kp/cm ²	
400x15,5 - 8 lag enkel hjulgang	2700kp	3400kp	3900kp	2,0kp/cm ²
400x15,5 - 8 lag tverrboggi	5400kp	6800kp	7800kp	2,0kp/cm ²
500x15,5 - 8 lag	3800kp	4800kp	5700kp	2,2kp/cm ²

NB! Alle tall gjelder belastningsklasse HLV, d.v.s. veksling mellom tomkjøring og full belastning.

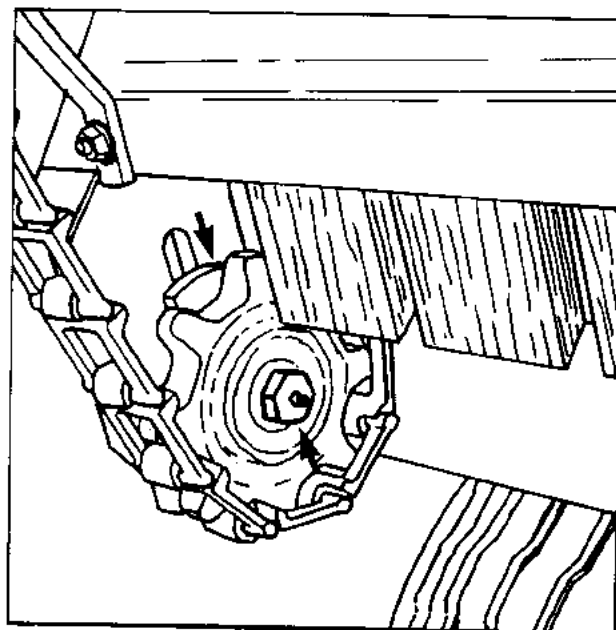
13.2. STRAMMING AV KJEDER

Alle kjeder vil slakkes ved bruk. Det skyldes materialstrekking eller slitasje.

Botnkjeden strammes ved hjelp av strammehjulene i planens framkant, ett på hver side. Den skal være så stram at medbringerne ligger såvidt nedpå rammebjelkene.

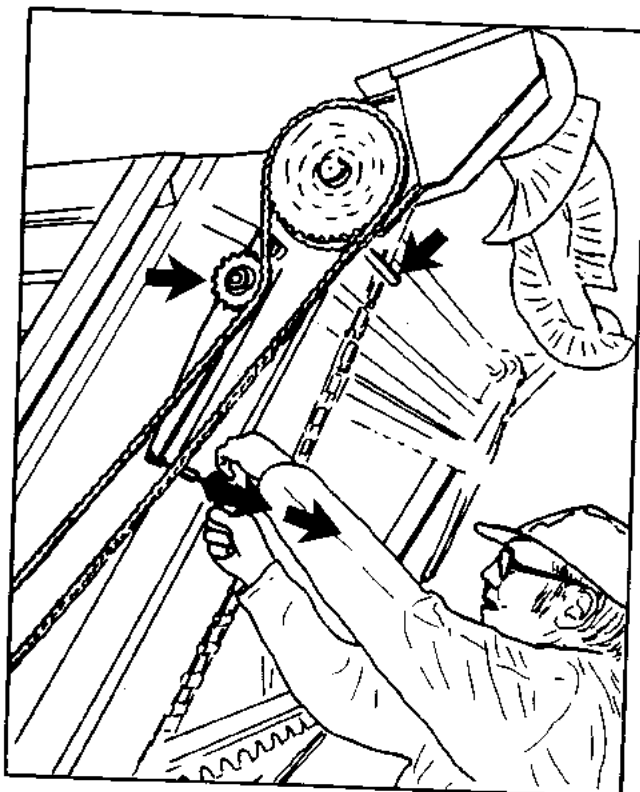


Riverkjeden har sine strammehjul i nedre ende, ett på hver side. Løs skruen som fungerer som hjulaksel, og trekk til strammemutteren på enden av ramma. Kjeden skal være så stram at den ligger inntil føringskinnene.



Drivkjeden for grasriveren strammes med kjedestrammerhjulet ved riverens drivaksel. Når hjulet presses nedover strammes kjeden.

Lås kjedestrammeren med kjettingen. Strammeren kan justeres ved å ta ut spennhylsa i armen og forskyve de to delene i forhold til hverandre. Kjeden skal strammes så mye at den kan presses 4-6 cm inn mellom nedre kjedehjul og strammehjul.



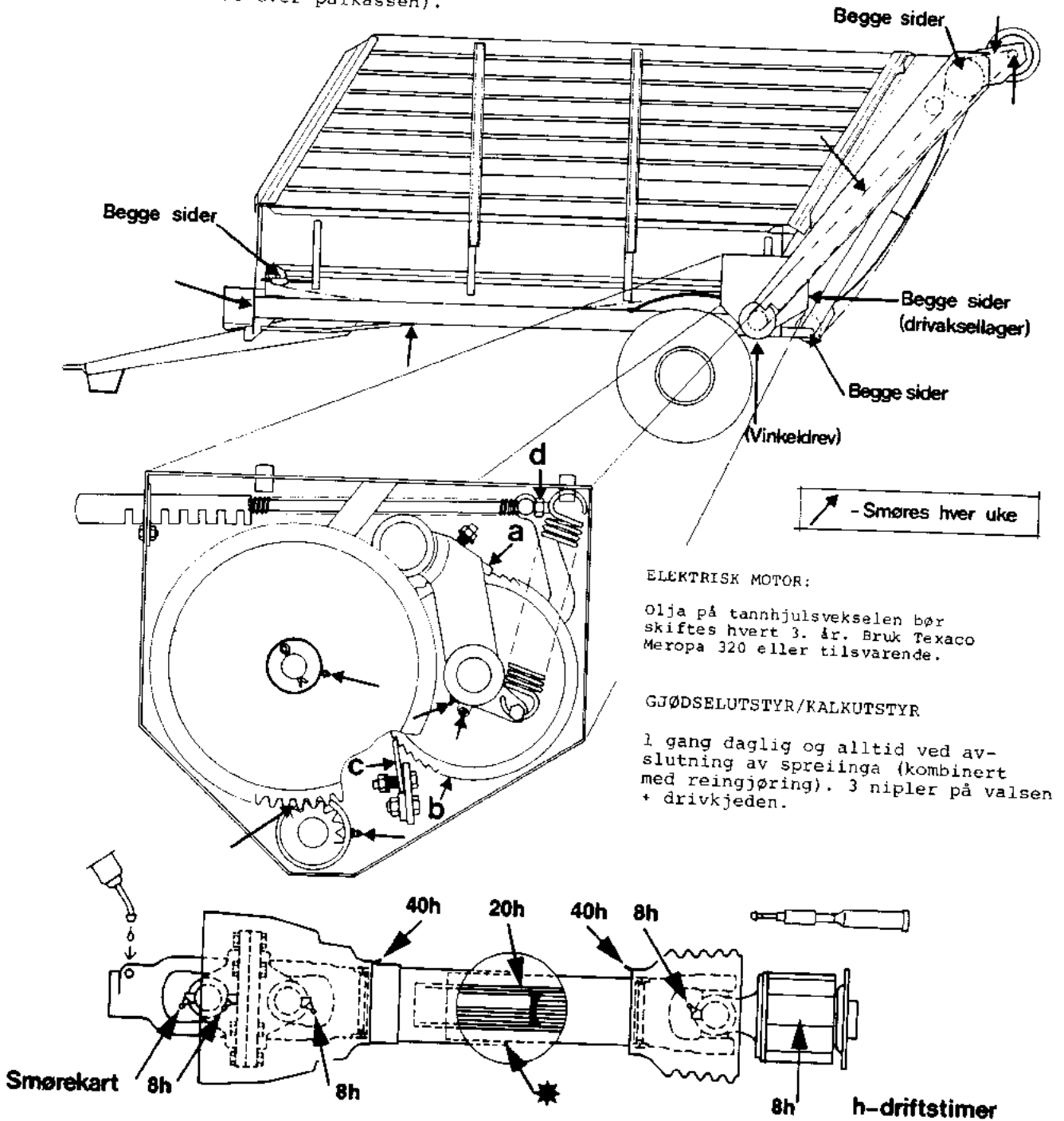
Drivkjeden for kastevalsen strammes med strammehendelen på valsens venstre side. Løs litt på de to boltene som holder venstre arm og press hendelen ned- og framover før skruene blir dradd til igjen. Kjeden skal kunne presses 1-2 cm inn mellom kjedehjulene.

Drivkjeden for gjødselsprederen
Strammes med mutteren på strammebolten.
Løs først skruen i lagerhuset.

Drivkjeden for kalksprederen. Løs bolten i lageret og skyv valsen bakover. Flytt knasten inntil lagerholderen.

13.3. SMØRING

AVLESSERVOGN MED GRASUTSTYR
(Se også smøreskjema på innsida
av dekslet over palkassen).



*** Vinterstid må beskyttelsesrørene smøres for å hindre fastfrysing!**

13.4. JUSTERING AV BOTNKJEDEDRIFTA

Palen (A) må være justert slik at den går ned midt mellom to tenner når palhjulet (B) ligger an mot returpalen (C). Dette justeres med mutteren på reguleringspaken (D).

RESERVEDELER

Underhaugs avleservogn er oppbygd av ei rekke hovedkomponenter. Den samme oppdelinga er gjort i delekatalogen.

	7025	7028	7030	7031	Side
	Avleservogn 3,0 m m/enkel hjulgang	Avleservogn 3,7 m m/enkel hjulgang	Avleservogn 3,0 m m/tverrboggi	Avleservogn 3,7 m m/tverrboggi	Reserve- delers- fortegnelse
X = standard					
E = ekstrautstyr					
Grunnenhet 3,0 m	X				2.2
Grunnenhet 3,7 m		X			2.2
Grunnenhet 3,0 m m/tverrboggi			X		2.4
Grunnenhet 3,7 m m/tverrboggi				X	2.4
Enkel hjulgang	X	X			2.10
Kraftoverføringsaksel og drag	X	X	X	X	2.14
Graskarmer 3,0 m	X		X		2.22
Graskarmer 3,7 m		X		X	2.22
Avleser	X	X	X	X	2.24
Tetningsskjerm for grasriver	E	E	E	E	2.28
Kastevalse	E	E	E	E	2.30
Grasfanger 3,0 m	E		E		2.32
Grasfanger 3,7 m		E		E	2.32
Lysutstyr	E	E	E	E	2.34
Elektrisk motor	E	E	E	E	2.36
Spreievalse	E	E	E	E	2.38
Gjødselramme	E	E	E	E	2.38
Kalkluke	E	E	E	E	2.40
Gjødselkarmer 3,0 m	E		E		2.40
Gjødselkarmer 3,7 m		E		E	2.40
Numerisk deleregister				E	2.42

I7000NOR: INSTRBOK
17.10.85 IM

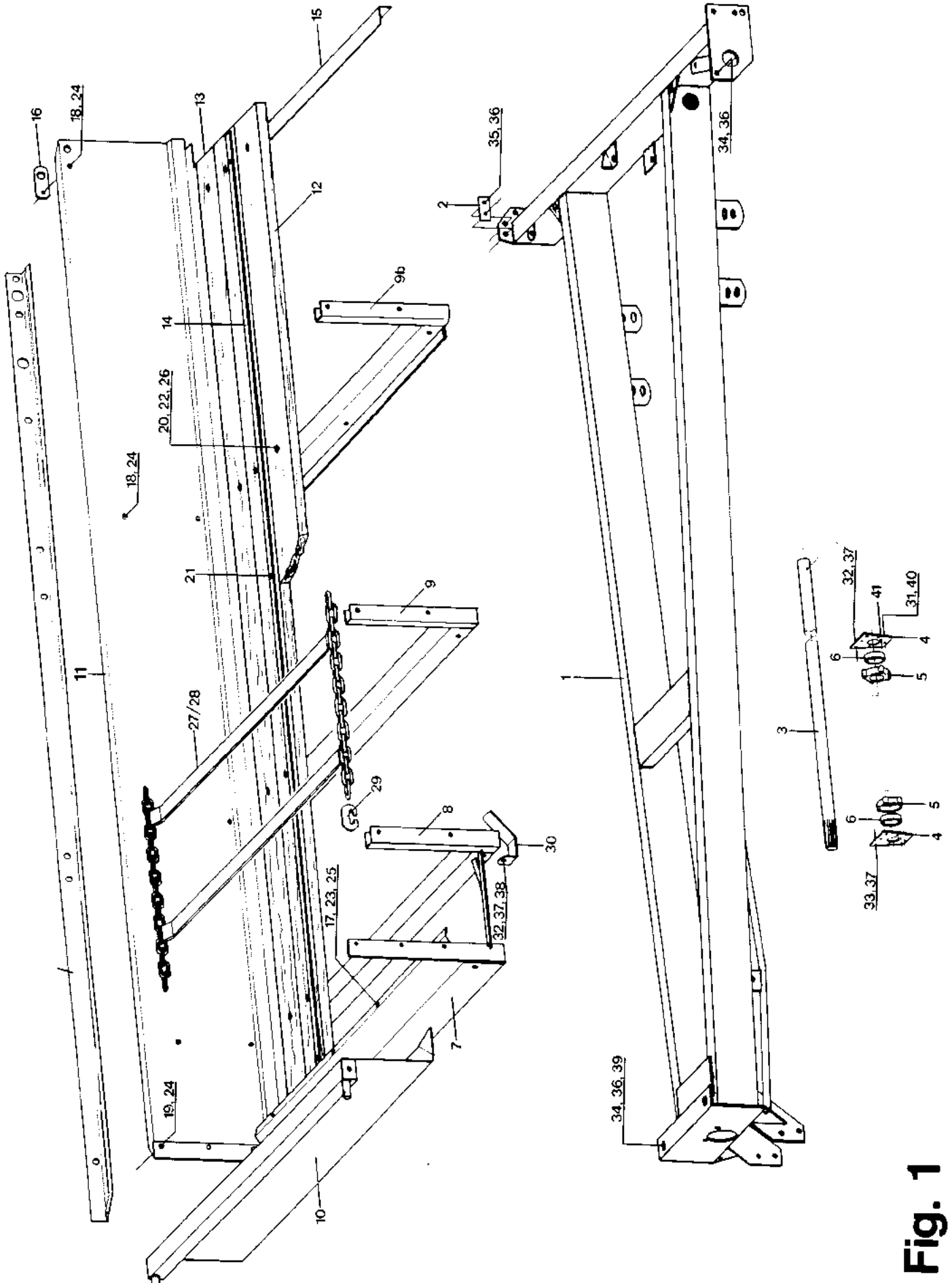



Fig. 1

 UNDERHAUG AS N-4350 NÆRBØ NORWAY	REDSKAP AVLESSERVOGN IMPLEMENT	FIG. NR. 1 FIG. NO.
	7011 GRUNNHET 3,0M 7012 GRUNNHET 3,7M - RAMME, HOVEDDRIVAKSEL, PLAN BOTNKJEDE	UTGAVE 5 ISSUE
		DATO 85-10 DATE

Ref. No.	Delnr. Part no.	Ant. Qty.		Gjenstand	Description	Ann. Note
		7011	7012			
1	400501	1	1	Ramme 3,0 m		
1	400503	1	1	" 3,7 m		
2	400298	4	4	Mellomlegg		
3	400292	1	1	Hoveddrivaksel 3,0 m		
3	400294	1	1	" 3,7 m		
4	400251	2	2	Lagerplate		
5	231037	2	2	Lagerhus		
6	870636	2	2	Kulelager 6007RS		
7-26	400601	1	1	Plan 3,0 m, kompl.		
7-26	400603	1	1	Plan 3,7 m, kompl.		
7	400606	1	1	Frontbjelke		
8	400615	1	1	Botnbjelke, framre		
9	400630	1	2	"		
9b	400631	1	1	" , bakre		
10	400635	1	1	Frontkarm		
11	400657	1	1	Karm venstre 3,0 m		
11	400658	1	1	" høgre 3,0 m		
11	400663	1	1	" venstre 3,7 m		
11	400664	1	1	" høgre 3,7 m		
12	400682	7	7	Botnbord 3,0 m		
12	400686	7	7	" 3,7 m		
13	400684	2	2	" ytre 3,0 m		
13	400688	2	2	" 3,7 m		
14	400694	3	3	Botnskinne 3,0 m		
14	400696	3	3	" 3,7 m		
15	400705	1	1	Vinkeljern		
16	400707	2	2	Lask		
17	813520	4	4	6-kt.skrue M10x20-8.8 galv.		
18	813625	24	28	" " M12x25-8.8 "		
19	813630	4	4	" " M12x30-8.8 "		
20	821550	36	45	Låseskrue M10x50 galv.		
21	844332	15	18	Senktreskrue 6,4x32 galv.		
22	850160	36	45	6-kt.mutter M10 galv.		
23	851160	4	4	Klemmutter M10 galv.		
24	851162	28	32	" M12 "		
25	860160	8	8	Underlagsskive 10 galv.		
26	860860	36	45	Fjørskive 10 galv.		
27-29	400753	1	1	Botnkjede 3,0 m kompl.		
27-29	400755	1	1	Botnkjede 3,8 m kompl.		
27	400761	8	10	Kjededel (19 ledd)		
28	400763	1	1	" kort (17 ledd)		
29	400772	18	22	Kjettingkrok		
30	400775	2	2	Føringssko		
31	813416	7	7	6-kt.skrue M8x16-8.8 galv.		
32	813525	4	4	" " M10x25-8.8 "		
33	813530	2	2	" " M10x30-8.8 "		
34	813630	4	4	" " M12x30-8.8 "		
35	813635	2	2	" " M12x35-8.8 "		
36	850162	6	6	6-kt.mutter M12 galv.		
37	851160	6	6	Klemmutter M10 galv.		
38	860160	2	2	Underlagsskive 10 galv.		
39	860162	2	2	" " 12 "		
40	860858	7	7	Fjørskive 8 galv.		
41	873541	2	2	Smørenippel M6-45°		

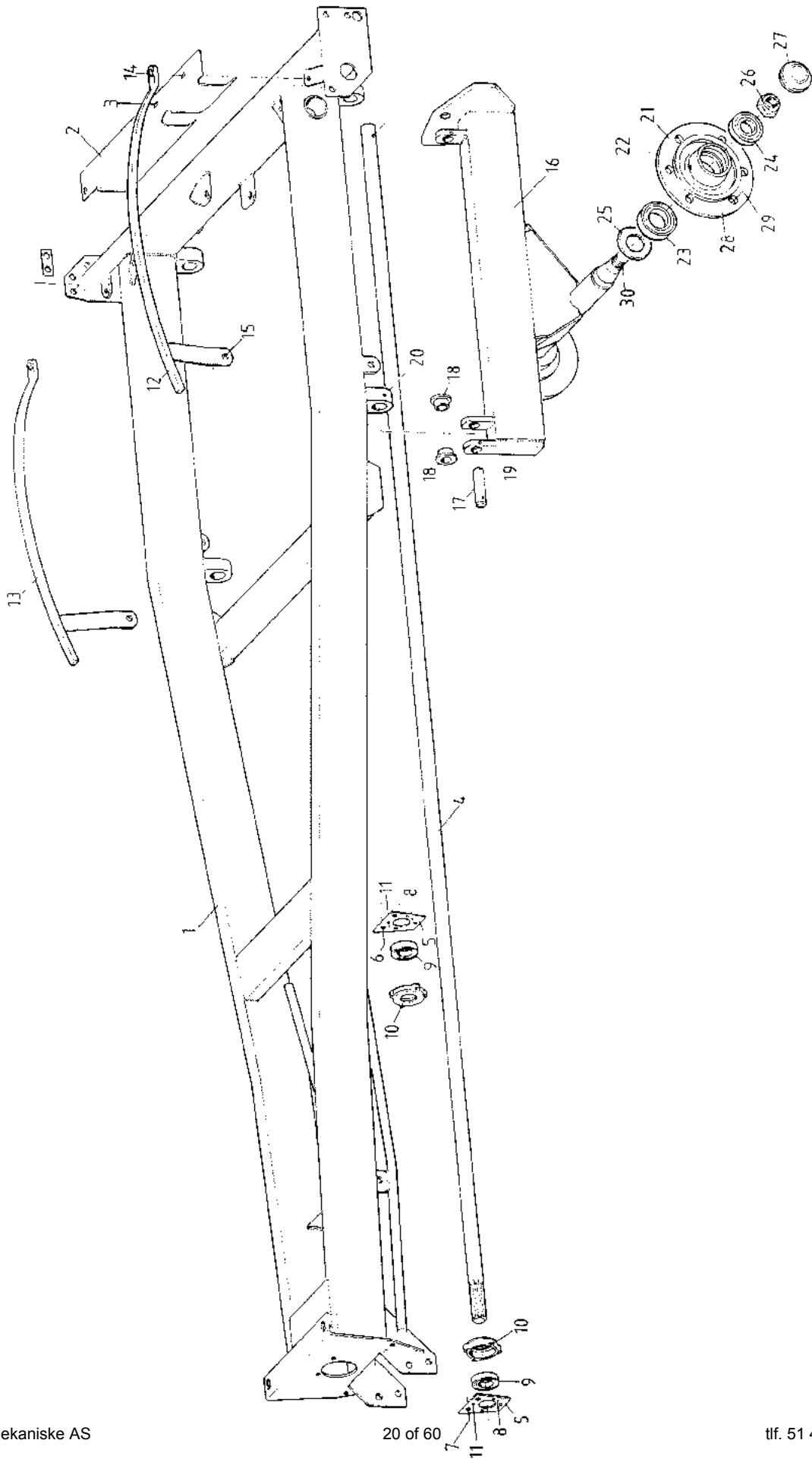



Fig. 1b

 UNDERHAUG AS N-4350 NÆRBØ NORWAY	REDSKAP AVLESSERVOGN M/TVERRBOGGI IMPLEMENT	FIG. NR. 1B FIG. NO.
	GRUNNHET 3,0 M - 7001 GRUNNHET 3,7 M - 7002 - RAMME, HOVEDDRIVAKSEL, TVERRBOGGI	UTGAVE 5 ISSUE
		DATO 85-10 DATE

Ref. No.	Delnr. Part no.	Ant. Qty.		Gjenstand	Description	Anm. Note
		7001	7002			
1	400401	1		Ramme 3,0 m		
1	400403		1	" 3,7 m		
2	400437	1	1	Akselskjerm		
3	813525	1	1	6-kt.skrue M10x25-8.8 galv.		
3	851160	1	1	Klemmutter M10 galv.		
3	270448	1	1	Underlagsskive		
4	400292	1	1	Hoveddrivaksel 3,0 m		
4	400294		1	" 3,7 m		
5	400251	2	2	Lagerplate		
6	813525	2	2	6-kt.skrue M10x25-8.8 galv.		
6	851160	2	2	Klemmutter M10 galv.		
7	813530	2	2	6-kt.skrue M10x30-8.8 galv.		
7	851160	2	2	Klemmutter M10 galv.		
8	873541	2	2	Smørenippel M8-45°		
9	870636	2	2	Kulelager 6007RS		
10	231037	2	2	Lagerhus		
11	813416	7	7	6-kt.skrue M8x16-8.8 galv.		
11	860858	7	7	Fjørskive M8		
12	400441	1	1	Føringssskinne v.		
13	400442	1	1	" h.		
14	821530	2	2	Låseskrue M10x30 galv.		
14	851160	2	2	Klemmutter M10 galv.		
15	813530	2	2	6-kt.skrue M10x30-8.8 galv.		
15	851160	2	2	Klemmutter M10 galv.		
16	400424	2	2	Pendelaksel		
17	400438	4	4	Lageraksel		
18	400439	8	8	Lagerforing		
19	866455	4	4	Spennhylse 8x55x1,5		
20	873540	4	4	Smørenippel M6		
21-30	401019	4	4	Nav kompl. (F.A.D.)		
21+22	401020	4	4	Navhus		
22	873540	4	4	Smørenippel M6		
23	401021	4	4	Lager indre		
24	401022	4	4	" ytre		
25	401023	4	4	Tetningsbrikke		
26	401024	4	4	Kronemutter		
27	401025	4	4	Navkapsel		
28	401026	24	24	Rillebolt		
29	401027	24	24	Hjulmutter		
30	401043	4	4	Splint 5x50		
31-33	401138	4	4	Hjul 400x15,5 8 lag kompl.		
31	401147	4	4	Dekk 400x15,5 8 lag		1.)
32	401157	4	4	Slange 400x15,5		
33	401174	4	4	Felg 13.00x15,5		

1.) Ikke illustrert

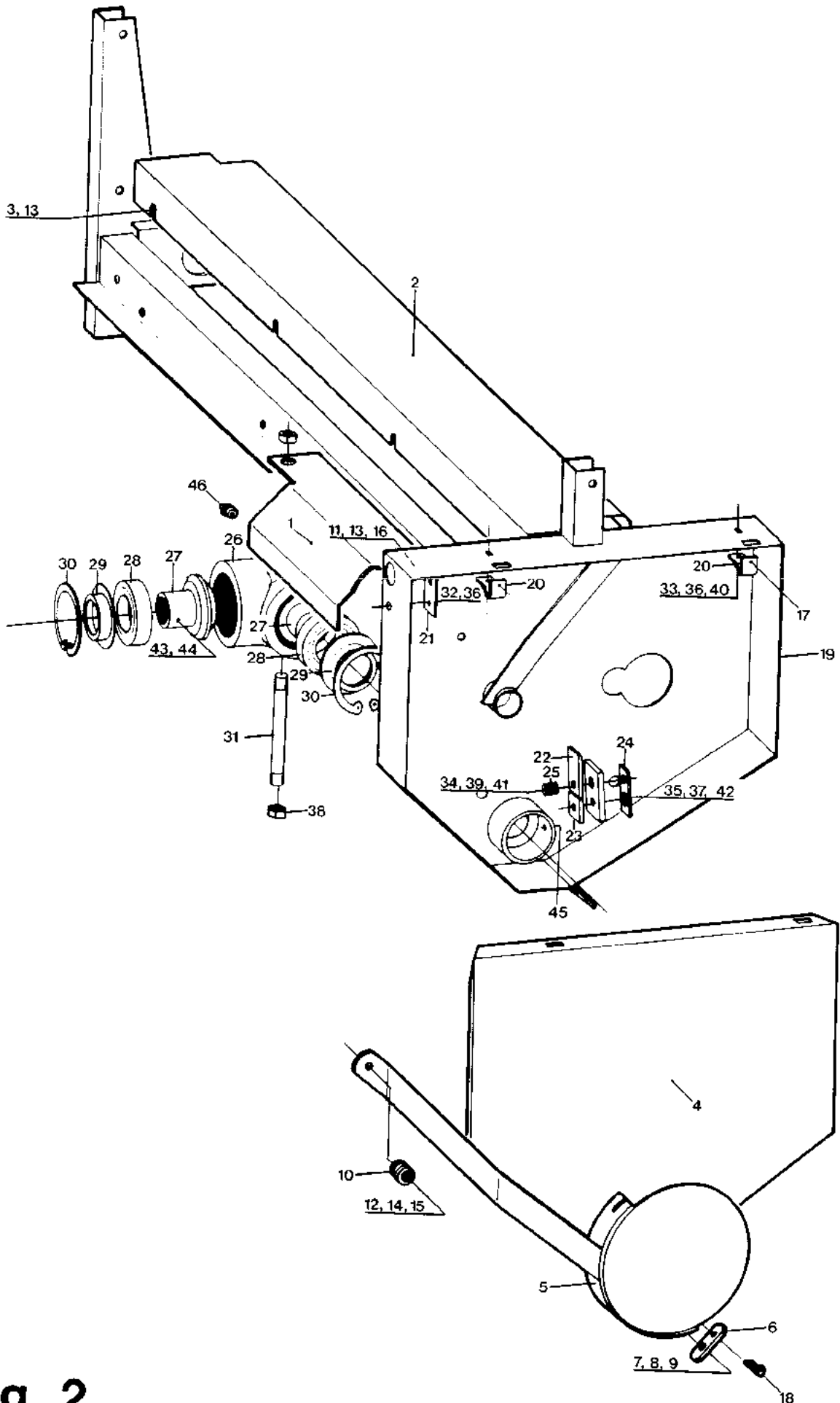



Fig. 2
TKS-Mechanik AS

 UNDERHAUG AS N-4350 NÆRBØ NORWAY	REDSKAP AVLESSERVOGN IMPLEMENT	FIG. NR. 2 FIG. NO.
	7011 GRUNNHET 3,0 M 7012 GRUNNHET 3,7 M	UTGAVE 5 ISSUE
		DATO 85-10 DATE

Ref. No.	Delnr. Part no.	Ant. Qty.		Gjenstand	Description	Anm. Note
		7011	7012			
1	400253	1	1	Akselskjerm		
2	400257	1	1	Drivakselskjerm		
3	400259	4	4	Skruer		
4	400255	1	1	Palkasseskjerm		
5-9	400231	1	1	Kjededrevskjerm kompl.		
5	400233	1	1	Kjededrevskjerm		
6	400240	1	1	Tapp		
7	813630	1	1	6-kt.skrue M12x30 galv.		
8	851162	1	1	Klemmutter M12 galv.		
9	860162	1	1	Underlagsskive 12 galv.		
10	400241	1	1	Fjør		
11	813525	1	1	6-kt.skrue M10x25-8.8 galv.		
12	813655	1	1	" " M12x55-8.8 "		
13	851160	5	5	Klemmutter M10 galv.		
14	851162	1	1	" M12 "		
15	860162	1	1	Underlagsskive 12 galv.		
16	270448	1	1	" "		
17	867014	2	2	Fjørpinne 4,0x75 galv.		
18	867061	1	1	Ringpinne 12 (7/16")		
9-31	400104	1	1	Botnkjededrift kompl.		
19	400106	1	1	Palkasse		
20	400205	2	2	Fjørkrok		
21	400206	1	1	Føringsplate		
22	400201	1	1	Returpal		
23	400202	1	1	Stopper		
24	400203	1	1	Palskruelask		
25	400194	1	1	Palfjør		
26	400170	1	1	Vinkeldrevhus		
27	400171	2	2	Vinkeldrev		
28	870750	2	2	Kulelager 6210		
29	400175	2	2	Kapsel		
30	868590	2	2	Låsering 190x3		
31	400172	1	1	Festebolt		
32	813416	1	1	6-kt.skrue M8x16-8.8 galv.		
33	813420	2	2	" " M8x20-8.8 "		
34	813550	1	1	" " M10x50-8.8 "		
35	813640	1	1	" " M12x40-8.8 "		
36	851158	3	3	Klemmutter M8 galv.		
37	851162	1	1	" M12 "		
38	851166	2	2	" M16 "		
39	852160	1	1	Nylockmutter M10 galv.		
40	860158	2	2	Underlagsskive 8 "		
41	860160	1	1	Underlagsskive 10 "		
42	860162	1	1	" " 12 "		
43	866400	2	2	Spennhylse 7x60x1,4		
44	866660	2	2	" " 12x60x2,5		
45	873541	1	1	Smørenippel M6-45°		
46	873540	1	1	" M6		

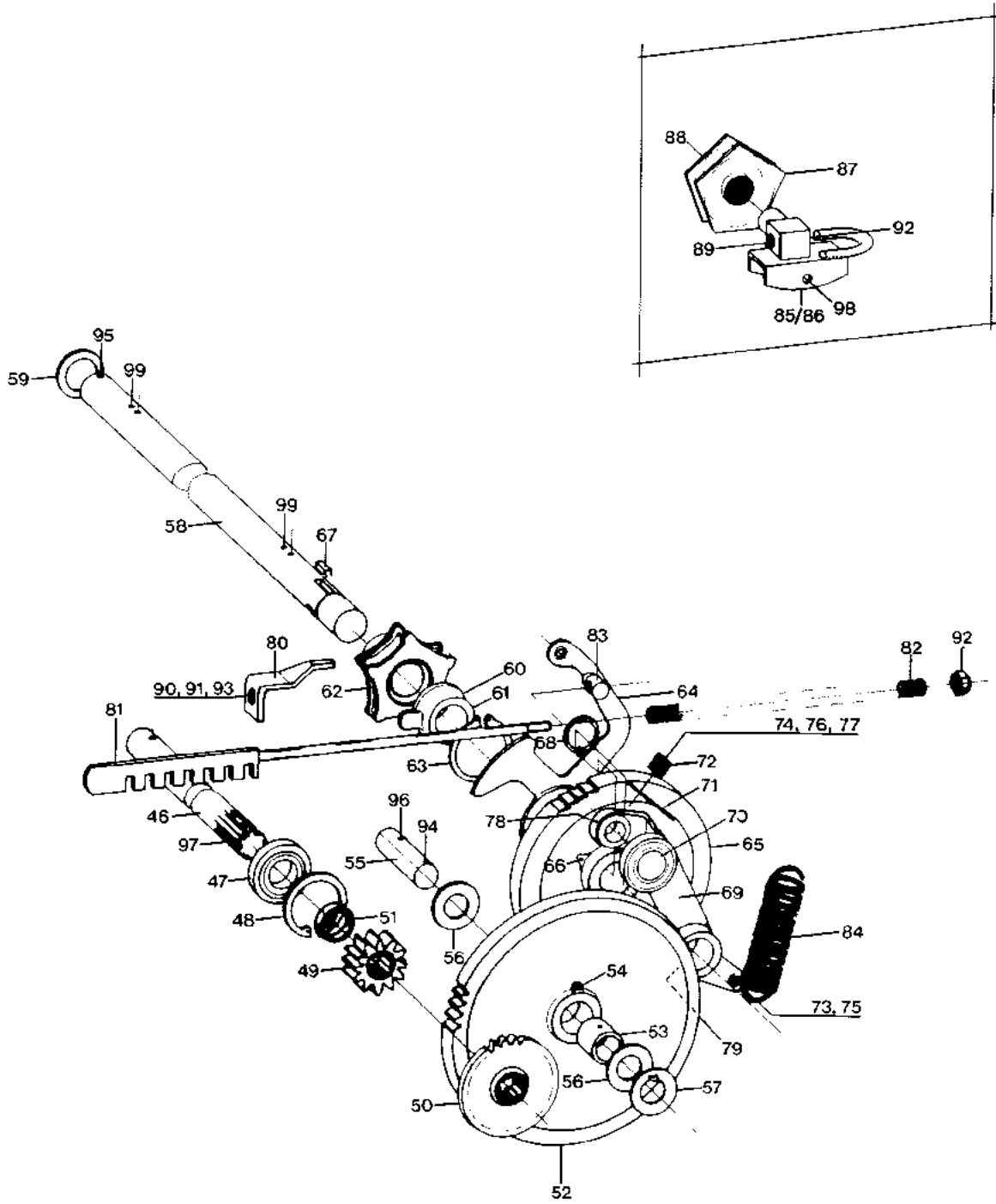



Fig. 3
KS 120 100 100 100

 UNDERHAUG AS N-4350 NÆRBØ NORWAY	REDSKAP AVLESSERVOGN IMPLEMENT	FIG. NR. 3 FIG. NO.
	7011 GRUNNENHET 3,0 M 7012 GRUNNENHET 3,7 M - BOTNKJEDEDRIFT	UTGAVE 5 ISSUE
	DATO 85-10 DATE	

Ref. No.	Delennr. Part no.	Ant. Qty.		Gjenstand	Description	Ann. Note
		7011	7012			
46	400176	1	1	Aksel m/kilesport		
47	870737	1	1	Kulelager 6207-2RS		
48	868572	1	1	Låsering I72x2,5		
49	400160	1	1	Tanndrev m/kilenav		
50	400242	1	1	Kjededrev m/splines		
51	400178	1	1	Avstandshylse		
52+53+54	400151	1	1	Kurvetannhjul kompl.		
53	400152	1	1	Foring		
54	873550	1	1	Smørenippel M10		
55	400186	1	1	Akseltapp		1.)
56	400187	3	3	Underlagsskive		
57	400188	1	1	" m/knast		
58	400174	1	1	Drivaksel		
59	400177	1	1	Underlagsskive		
60	400157	2	2	Drivaksellager		
61	873540	2	2	Smørenippel M6		
62	400159	2	2	Kjettingdrev		
63	868470	1	1	Låsering A70x2,5		
64	400156	1	1	Sektor		
65	400155	1	1	Palhjul		
66	873540	1	1	Smørenippel M6		2.)
67	400181	3	3	Kile		
68	868440	1	1	Låsering A40x1,75		
69-79	400141	1	1	Palarm kompl.		
69	400142	1	1	Palarm		
70	400143	1	1	Løperull		
71	400144	1	1	Pal		
72	400194	1	1	Pal fjør		
73	813535	1	1	6-kt.skrue M10x35-8.8 galv.		
74	813550	1	1	" " M10x50-8.8 "		
75	850160	2	2	6-kt.mutter M10 galv.		
76	851160	1	1	Klemmutter M10 galv.		
77	860160	1	1	Underlagsskive 10 galv.		
78	866350	1	1	Spennhylse 6x50x1,25		
79	873541	1	1	Smørenippel M6-45°		
80	400182	2	2	Sporrensner		
81	400135	1	1	Regulerspak		
82	400193	1	1	Sektorfjør		
83	400208	1	1	Øveskrue		
84	400192	1	1	Returfjør		
85+87+88	400125	1	1	Kjettingstrammer v. kompl.		
86-88	400126	1	1	" " h. kompl.		
85	400127	1	1	Kjettingstrammer venstre		
86	400128	1	1	" høyre		
87	400158	2	2	Kjettinghjul		
88	873540	2	2	Smørenippel M6		
89	400189	2	2	Strammeskruer		
90	813535	2	2	6-kt.skrue M10x35-8.8 galv.		
91	851160	2	2	Klemmutter M10 galv.		
92	852162	3	3	Nylockmutter M12 galv.		
93	860160	4	4	Underlagsskive 10 galv.		
94	865340	1	1	Splint 6,3x40		
95	865450	1	1	" 8x50		
96	865563	1	1	" 10x63		
97	866445	1	1	Spennhylse 8x45x1,5		
98	866455	2	2	" 8x55x1,5		
99	866565	4	4	" 10x65x2		

1.) Smørenippel M6 (del nr.873540) eller pressnippel Ø7,8 mm t.o.m. 1981-07
 2.) Bør leveres med pal 400144 og returpal 400201

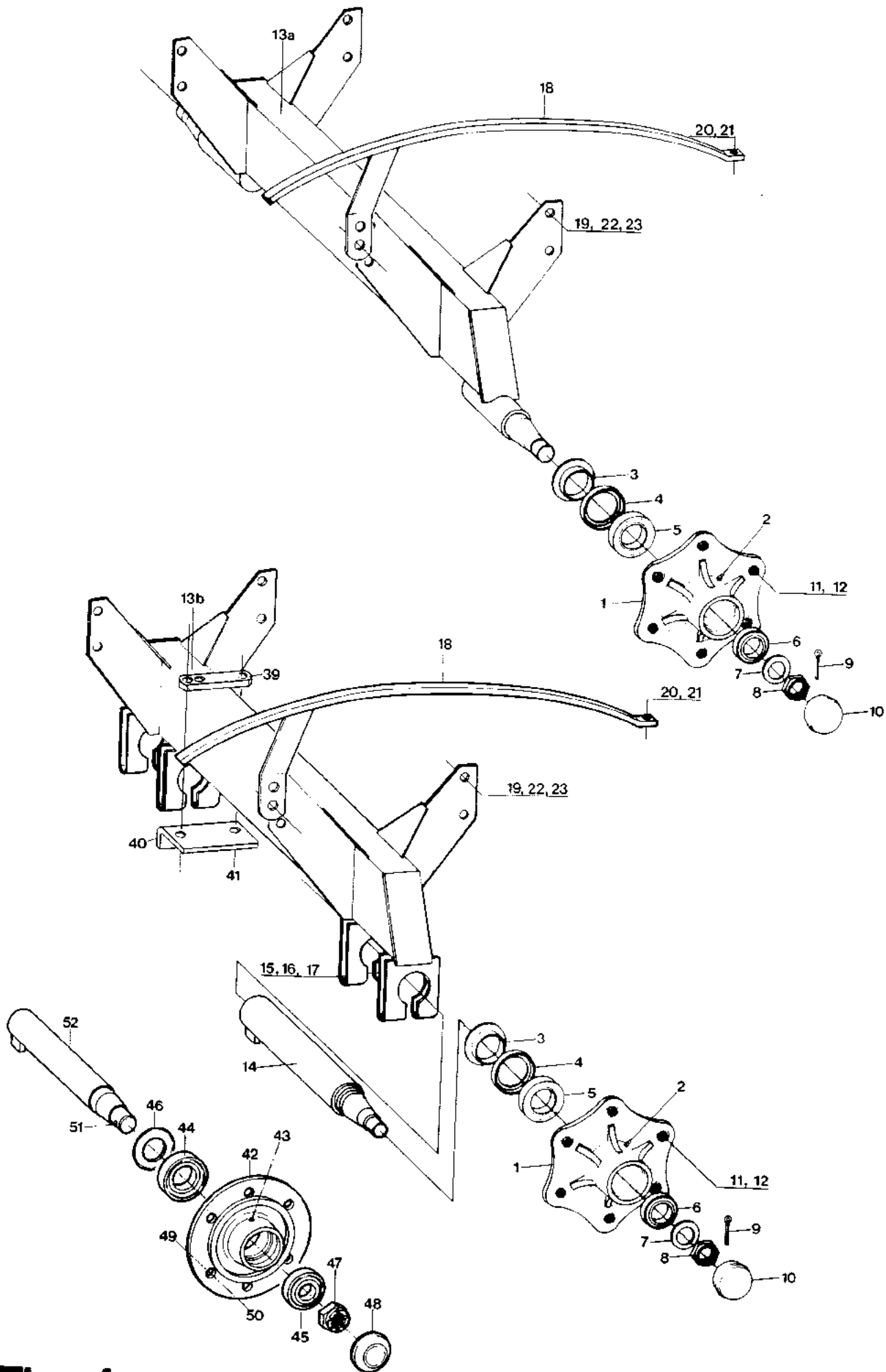



Fig. 4
TKS-Mekaniske AS

 UNDERHAUG-AS N-4350 NÆRBØ NORWAY	REDSKAP AVLESSEVOGN IMPLEMENT STILLBAR OG FAST HJULGANG HJUL	FIG. NR. 4 FIG. NO.
		UTGAVE 5 ISSUE
		DATO 85-10 DATE

Ref. No.	Delensr. Part no.	Ant. Qty.		Gjenstand	Description	Ann. Note
		Sl. bar	Fast			
1-13	401003		1	Fast hjulaksel		
1-17	401004	1	1	Stillbar hjulaksel		
1-12	401008	2	2	Nav kompl. Nagbøl HDL45		1.)
1+2	401035	2	2	Navhus		
2	873531	2	2	Smørenippel ø6-innslag		
3	401038	2	2	Tetningsplate		
4	401039	2	2	Tetningsring		
5	401037	2	2	Indre lager		
6	401036	2	2	Ytre "		
7	401042	2	2	Skive		
8a	401041	2	2	Kronemutter M30 x 1,5		
8b	401028	2	2	" M27 x 2,0		
8c	401024	2	2	" M33 x 2,0		
9	401043	2	2	Splint		
10	401040	2	2	Navkapsel		
11	401044	12	12	Navbolt		
12	401045	12	12	Fjørskiye		
13a	401103		1	Fast aksel		
13b	401104		1	Stillbar aksel		
14	401114	1	1	Akseltapp		
15	281415	8	8	Underlagsskiye		
16	813903	4	4	6-kt.skrue M16x130-8.8 galv.		
17	850166	4	4	6-kt.mutter M16 galv.		
18a	401194	1	1	Føringsskinne venstre		
18b	401195	1	1	Føringsskinne høyre		
19	813850	4	4	6-kt.skrue M16x50-8.8 galv.		
20	821535	2	2	Låseskrue M10x35 galv.		
21	851160	2	2	Klemmutter M10 galv.		
22	851166	4	4	" M16 "		
23	860166	4	4	Underlagsskiye 16 galv.		
24-26	401132			Hjul 11.50x15 kompl.		3.)
24	401142			Dekk 11.50x15 - 8 lag		
25	401152			Slange 11.50x15		
26	401162			Felg 11.50x15		
27-29	401135			Hjul, 14.00x16 kompl.		3.)
27	401145			Dekk 14.00x16 - 8 lag		
28	401155			Slange 14.00x16		
29	401172			Felg 14.00x16		
30-32	401138			Hjul 400x15.5 kompl.		3.)
30	401147			Dekk 400x15.5 - 8 lag		
31	401157			Slange 400x15.5		
32	401174			Felg 13.00x15.5		
33-35	401133			Hjul 11.50x15 kompl. for tvillingmont.		3.)
33	401142			Dekk 11.50x15		
34	401152			Slange 11.50x15		
35	401173			Felg 11.50x15 for tvillingmont.		
36-38	401140			Hjul 500x15.5 kompl.		3.)
36	401149			Dekk 500x15.5 - 8 lag		
37	401159			Slange 500x15.5		
38				Felg 16.00x15.5		
39-41	403586	2		Akselstopper kompl.		
39	403577	2		Klammer		
40	403587	2		Stopper		
41	813706	4		6-kt.skrue M12x160-8.8 galv.		
41	851162	4		Klemmutter M12 galv.		

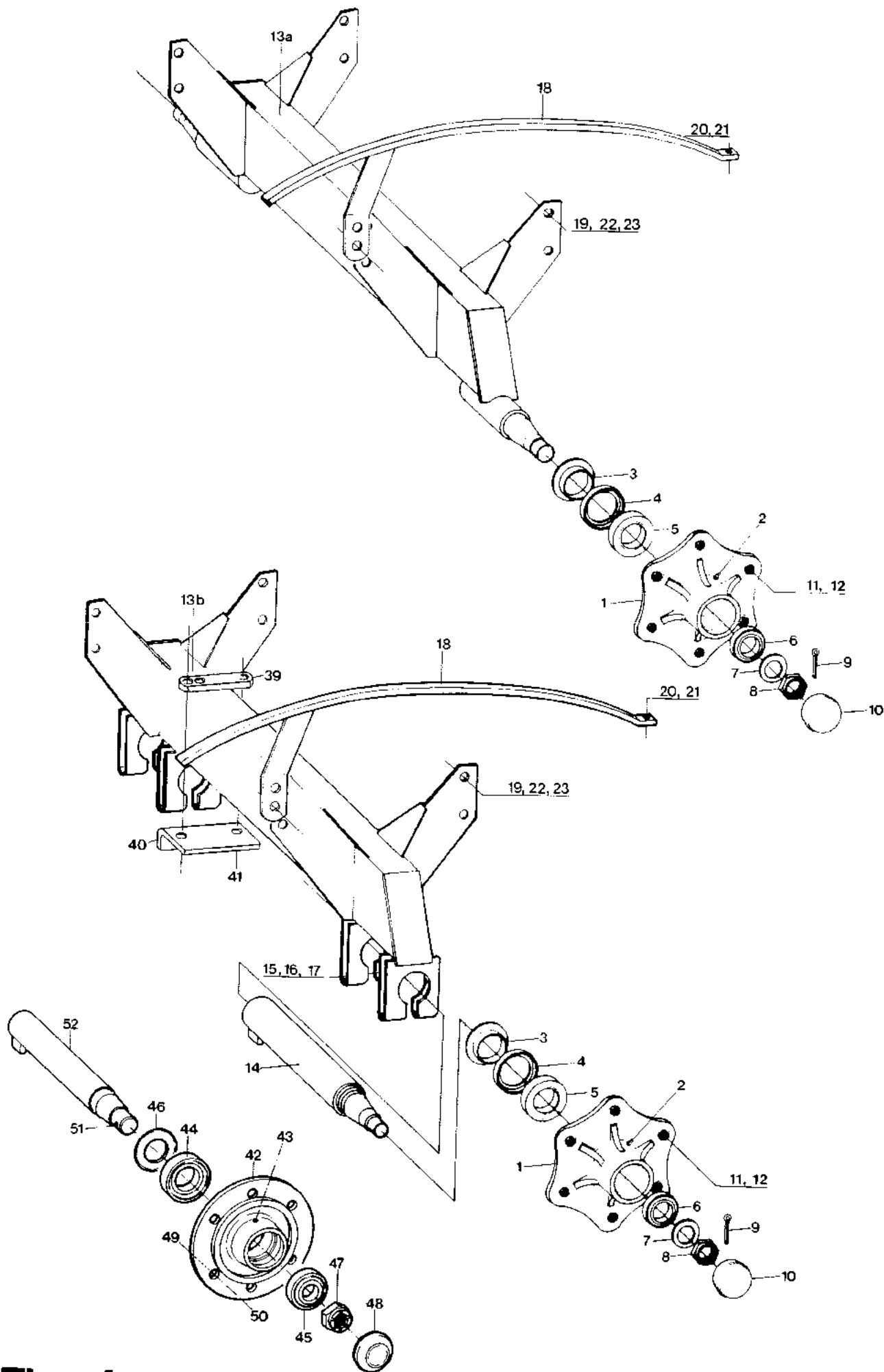



Fig. 4
TKS Mekaniske AS

 UNDERHAUG AS N-4350 NÆRBØ NORWAY	REDSKAP AVLESSERVOGN IMPLEMENT	FIG. NR. 4 FIG. NO.
	STILLBAR OG FAST HJULGANG HJUL	UTGAVE 5 ISSUE
		DATO 85-10 DATE

Ref. No.	Delnr. Part no.	Ant. Qty.	Gjenstand	Description	Ann. Note
42-51	401019	2	Nav kompl. FAD		2.)
42+43	401020	2	Navhus		
43	873540	2	Smørenippel		
44	401021	2	Lager indre		
45	401022	2	" ytre		
46	401023	2	Tetningsbrikke		
47	401024	2	Kronemutter FAD M33x2		
47b	401028	2	" " M27x2.0		
47c	401041	2	" " M30x1.5		
48	401025	2	Navkapsel		
49	401026	12	Rillebolt		
50	401027	12	Navmutter		
51	401043	2	Splint 5x50		
52	401016	2	Lang aksel		

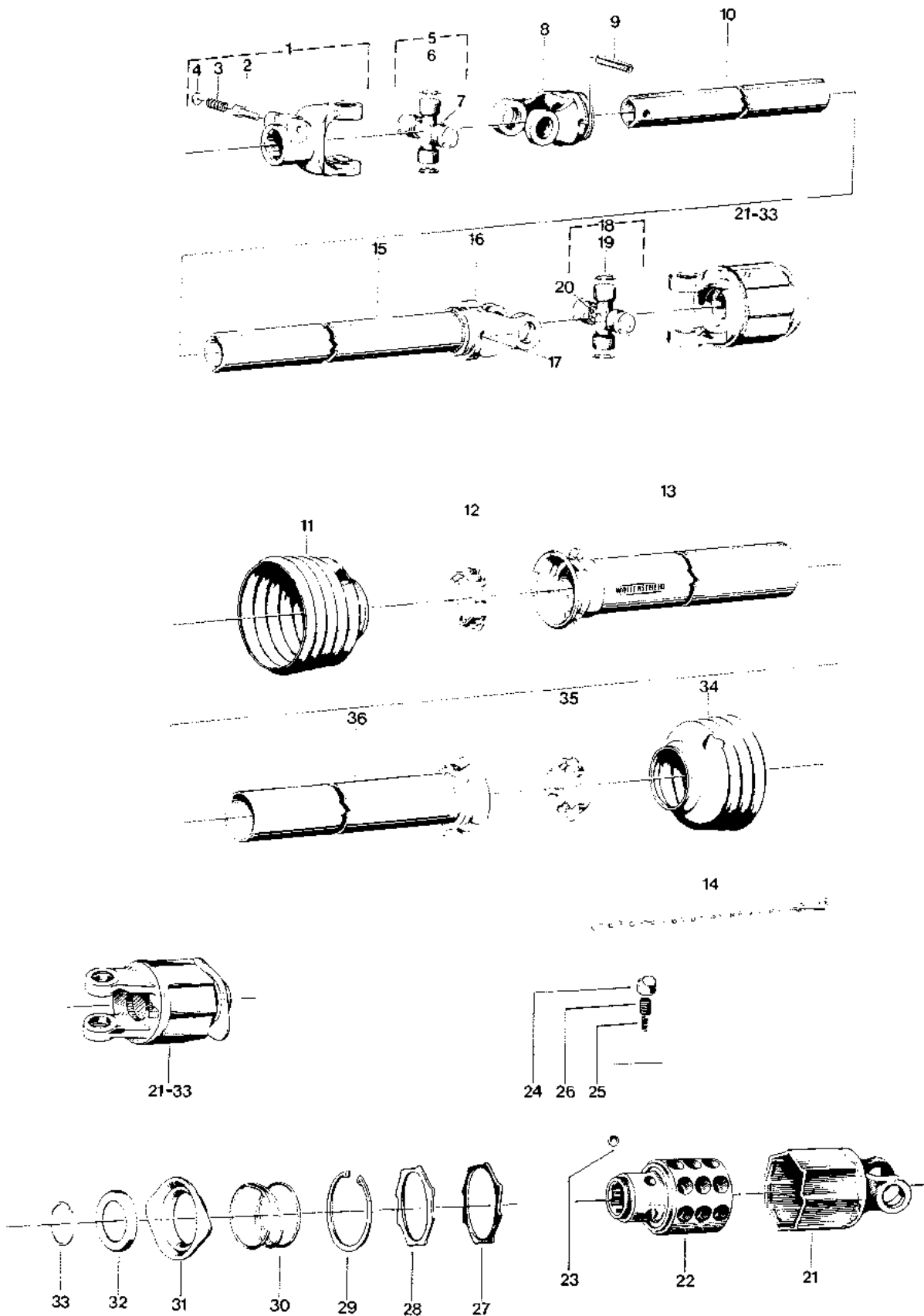



Fig. 5a

TKS Mekaniske AS

 UNDERHAUG AS N-4350 NÆRBØ NORWAY		REDSKAP: AVLESSERVOGN 7021 KRAFTOVERFØRINGSAKSEL OG DRAG - STANDARD KRAFTOVERFØRINGSAKSEL W2300			FIG. NR.: 5a
					UTGAVE: 5
					DATO: 85-10
REF.	UNDERHAUG DELENR.	WALTERSCHEID DELENR.	ANT.	GJENSTAND	ANMERKNING
1-36	700040		1	KRAFTOVERFØRINGSAKSEL W2300-SC14-K33, 710mm Akseldel 710 m/gaffel	
1-14	700041		1		
1+2-4	700265	21.10.00	1	Gaffel 1 3/8" m/låsebolt	
2	700117	65.01.12	1	Låsebolt	
3	700131	66.01.49	1	Fjør for låsebolt	
4	700062	16.11.22	1	Skive	
5+6+7	700261	21.00.00	1	Kryss kompl.	
6	700105	62.24.00	4	Sikringsring for kryss	
7	700108	63.22.01	1	Smørenippel	
8	700273	21.11.00	1	Gaffel m/profil OV	
9	866565	61.05.04	1	Spennhylse 10x65	
10	700144	75.11.96	1	Profilrør OVGA, l=580mm	
11-13		82.162	1	Ytre beskyttelsehylse kompl.	
11	700238	84.02.05	1	Skjerm	
12	700205	82.83.06	1	Glidering	
13	700203	80.37.03	1	Ytre rørhylse, l=520mm	
14	700185	82.36.03	1	Festelenke	
15-36	700042		1	Akseldel 710 m/kopling	
15	700155	75.16.16	1	Profilrør 1G, l=575mm	
16	700279	21.12.00	1	Gaffel m/profil 1	
17	866565	61.05.04	1	Spennhylse 10x65	
18+19+20	700261	21.00.00	1	Kryss kompl.	
19	700105	62.24.00	4	Sikringsring for kryss	
20	700108	63.22.01	1	Smørenippel	
21-33	700248	55.184.03	1	Sikkerhetskopling K33-R 1 3/8" L M=650Nm kompl. Koplingshus m/gaffel	
21	700284	21.31.05	1		
22	700087	55.14.18	1	Nav 1 3/8"	
23	700114	64.01.02	3	Kule	
24	700081	55.01.07		Tapp	
25	700128	66.01.05		Innerfjør	
26	700126	66.01.04		Ytterfjør	
27	700094	55.17.11	1	Tetningsring	
28	700088	55.15.00	1	Trykkring	
29	868580	62.15.00	1	Låsering 180x2,5	
30	700130	66.01.46	1	Trykkfjør	
31	700120	65.03.05	1	Sperrehylse	
32	700064	16.20.14	1	Vinkelring	
33	868442	62.07.00	1	Låsering A42x1,75	
34-36		82.161	1	Indre beskyttelsehylse kompl.	
34	700239	84.03.04	1	Skjerm	
35	700205	82.83.06	1	Glidering	
36	700183	80.36.03	1	Indre rørhylse, l=520mm	

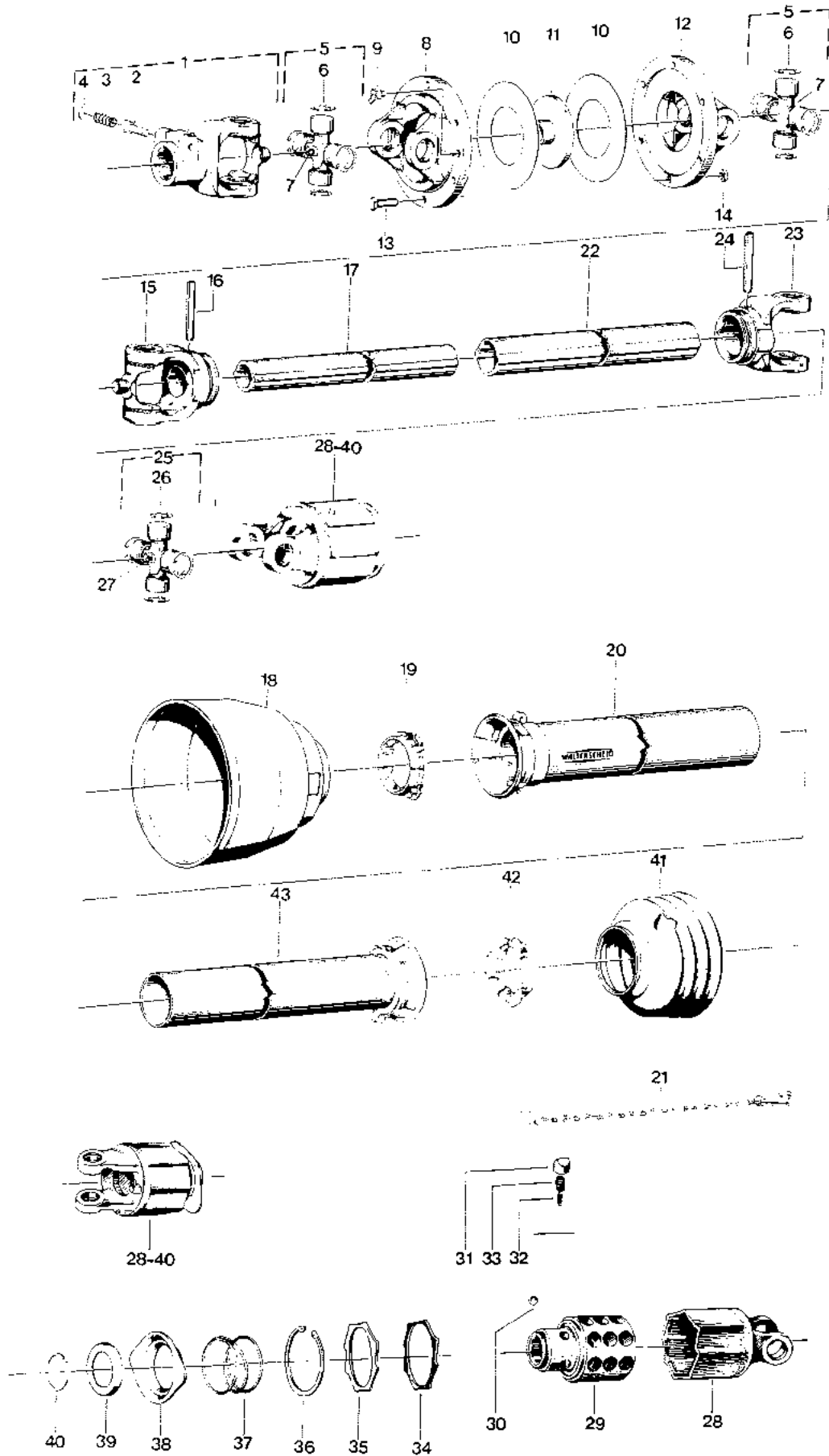


Fig. 5b



UNDERHAUG AS

 N-4350 NÆRBØ NORWAY

REDSKAP: AVLESSERVOGN

7021 KRAFTOVERFØRINGSAKSEL OG DRAG

 - KRAFTOVERFØRINGSAKSEL W2300

 M/I VIDVINKEL

FIG. NR.: 5b

UTGAVE: 5

DATO: 85-10

REF.	UNDERHAUG DELENR.	WALTERSCHEID DELENR.	ANT.	GJENSTAND	ANMERKNING
1-43	700043		1	KRAFTOVERFØRINGSAKSEL M/I VIDVINKEL-	
1-21	700044		1	LEDD WVE2300-SC14-K33, 710MM	
1+2-4	700270	21.10.10	1	Akseldel 710 m/vidvinkelledd	
2	700117	65.01.12	1	Gaffel 1 3/8" m/låsebolt	
3	700131	66.01.49	1	Låsebolt	
4	700062	16.11.22	1	Trykkfjør	
5+6+7	700261	21.00.00	1	Skive	
6	700105	62.24.00	2	Kryss kompl.	
7	700108	63.22.01	8	Sikringsring for kryss	
8	700290	21.41.00	2	Smørenippel	
9	700108	63.22.01	1	Flensgaffel m/smørenippelhull	
10	700101	60.68.00	1	Smørenippel	
11	700295	90.00.01	2	Glideskive	
12	700291	21.41.01	1	Føringsskive	
13	812430	60.04.19	1	Flensgaffel	
14	850108	60.51.00	6	6-kt. skrue M8x30	
15	700276	21.11.10	6	6-kt.mutter M8	
16	866565	61.05.04	1	Gaffel m/profil ov	
17	700141	75.71.96	1	Spennhylse 10x65	
18-20		82.162	1	Profilrør OVGA, l=490mm	
18	700225	82.84.19	1	ytre beskyttelsehylse kompl.	
19	700205	82.83.06	1	Skjerm	
20	700201	80.37.23	1	Glidering	
21	700185	82.36.23	1	ytre rørhylse, l=420mm	
			1	Festelenke	
22-43	700045		1	Akseldel 710 m/kopling	
22	700152	75.16.16	1	Profilrør 1G, l=475mm	
23	700279	21.12.50	1	Gaffel m/profil 1	
24	865565	61.05.04	1	Spennhylse 10x65	
25+26+27	700261	21.00.00	1	Kryss kompl.	
26	700105	62.24.00	4	Sikringsring for kryss	
27	700108	63.22.01	1	Smørenippel	
28-40	700248	55.184.03	1	Sikkerhetskopling K33-R	
28	700284	21.31.05	1	1 3/8" M650Nm kompl.	
29	700087	55.14.18	1	Koplingshus m/gaffel	
30	700114	64.01.02	1	Nav 1 3/8"	
31	700081	55.01.07	3	Kule	
32	700128	66.01.05	1	Tapp	
33	700126	66.01.04	1	Innerfjør	
34	700094	55.17.11	1	Ytterfjør	
35	700088	55.15.00	1	Tetningsring	
36	868580	62.15.00	1	Trykkring	
37	700130	66.01.46	1	Låsering I80x2,5	
38	700120	65.03.05	1	Trykkfjør	
39	700064	16.20.14	1	Sperrehylse	
40	868442	62.07.00	1	Vinkelring	
			1	Låsering A42x1,75	
41-43		82.161	1	Indre beskyttelsehylse kompl.	
41	700239	84.03.04	1	Skjerm	
42	700205	82.83.06	1	Glidering	
43	700181	80.36.03	1	Indre rørhylse, l=420mm	

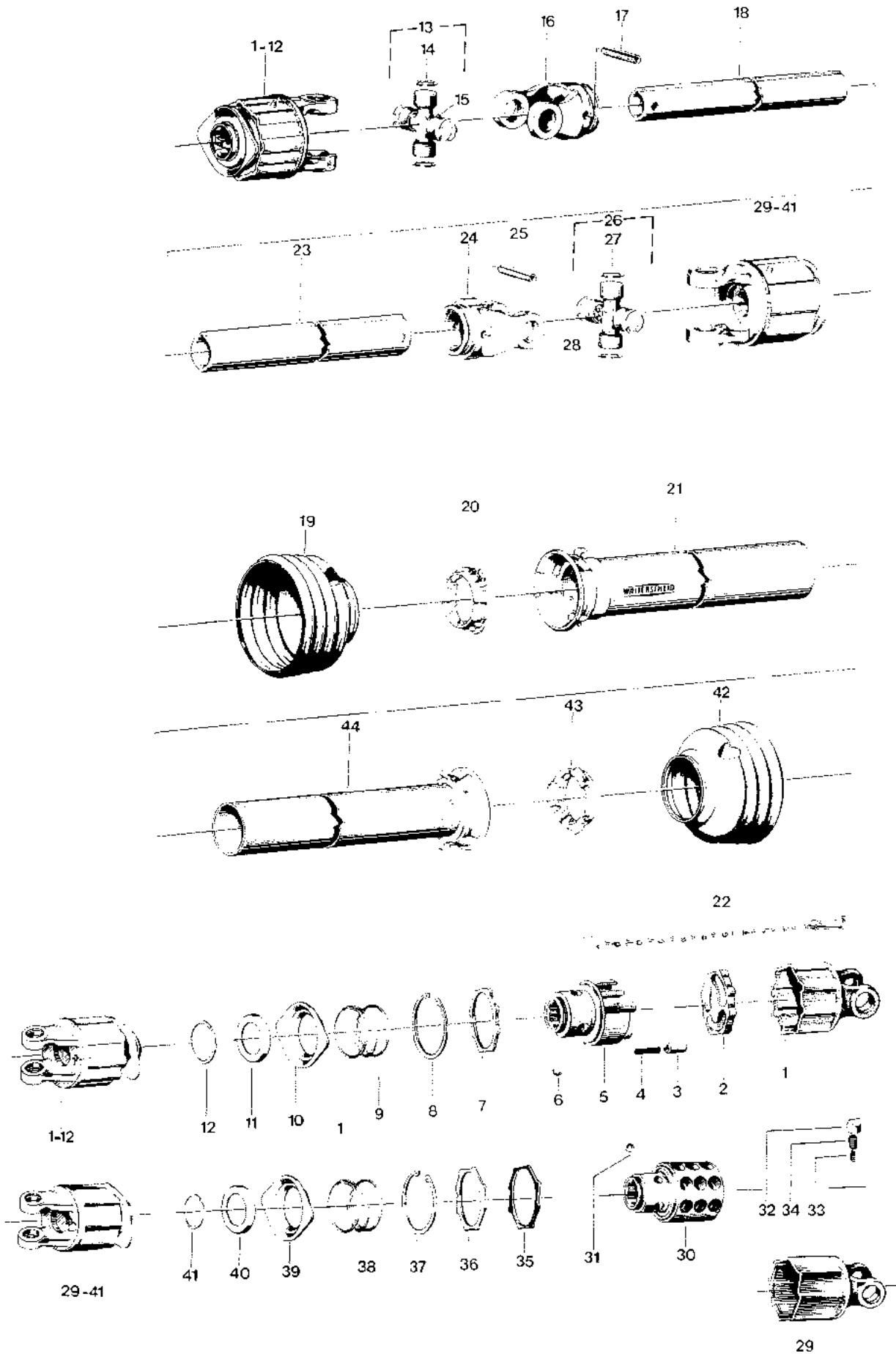


Fig. 5c
TKMehkaniske AS



UNDERHAUG AS
N-4350 NÆRBØ NORWAY

REDSKAP: AVLESSERVOGN

ENHET: 7021 KRAFTOVERFØRINGSAKSEL OG DRAG
- KRAFTOVERFØRINGSAKSEL W2300
M/FRILOP

FIG. NR.: 5C

UTGAVE: 5

DATO: 85-10

REF.	UNDERHAUG DELENR.	WALTERSCHEID DELENR.	ANT.	GJENSTAND	ANMERKNING
1-44	700046		1	KRAFTOVERFØRINGSAKSEL M/FRILOP W2300-SC14-F3-K33, 710 mm	
1-22	700047		1	Akseldel 710 m/friløp	
1-12	700254	56.106.02	1	Friløp F3-R, 1 3/8" kompl.	
1	700287	21.31.41	1	Koplingshus m/gaffel	
2	700099	56.12.00	1	Medbringerskive, høgredreie	
3	700100	56.78.01	3	Rull	
4	700129	66.01.44	3	Trykkfjor	
5	700097	56.11.05	1	Nav	
6	700114	64.01.02	3	Kule	
7	700089	55.15.10	1	Trykkring	
8	868580	62.15.00	1	Låsering 180x2,5	
9	700130	66.01.46	1	Trykkfjor	
10	700120	65.03.05	1	Sperrehylse	
11	700064	16.20.14	1	Vinkelring	
12	868442	62.07.00	1	Låsering A42x1,75	
13+14+15	700261	21.00.00	1	Kryss kompl.	
14	700105	62.24.00	4	Sikringsring for kryss	
15	700108	63.22.01	1	Smørenippel	
16	700273	21.11.00	1	Gaffel m/profil OV	
17	866565	61.05.04	1	Spennhylse 10x65	
18	700144	75.11.96	1	Profilrør OVGA, l=580 mm	
19-21		82.162	1	Ytre beskyttelsehylse kompl.	
19	700239	84.03.04	1	Skjerm	
20	700205	82.83.06	1	Glidring	
21	700203	80.37.03	1	Ytre rørhylse, l=520 mm	
22	700185	82.36.03	1	Festelenke	
23-44	700042		1	Akseldel 710 m/kopling	
23	700155	75.16.16	1	Profilrør 1G, l=575 mm	
24	700279	21.12.00	1	Gaffel m/profil 1	
25	865565	61.05.04	1	Spennhylse 10x65	
26+27+28	700261	21.00.00	1	Kryss kompl.	
27	700105	62.24.00	4	Sikringsring for kryss	
28	700108	63.22.01	1	Smørenippel	
29-41	700248	55.184.03	1	Sikkerhetskopling K33-R 1 3/8" M=650Nm, kompl.	
29	700284	21.31.05	1	Koplingshus m/gaffel	
30	700087	55.14.18	1	Nav 1 3/8"	
31	700114	64.01.02	3	Kule	
32	700081	55.01.07	3	Tapp	
33	700128	66.01.05	1	Innerfjor	
34	700126	66.01.04	1	Ytterfjor	
35	700094	55.17.11	1	Tetningsring	
36	700088	55.15.00	1	Trykkring	
37	868580	62.15.00	1	Låsering 180x2,5	
38	700130	66.01.46	1	Trykkfjor	
39	700120	65.03.05	1	Sperrehylse	
40	700064	16.20.14	1	Vinkelring	
41	868442	62.07.00	1	Låsering A42x1,75	
42-44		82.161	1	Indre beskyttelsehylse kompl.	
42	700239	84.03.04	1	Skjerm	
43	700205	82.83.06	1	Glidring	
44	700183	80.36.03	1	Indre rørhylse, l=520 mm	

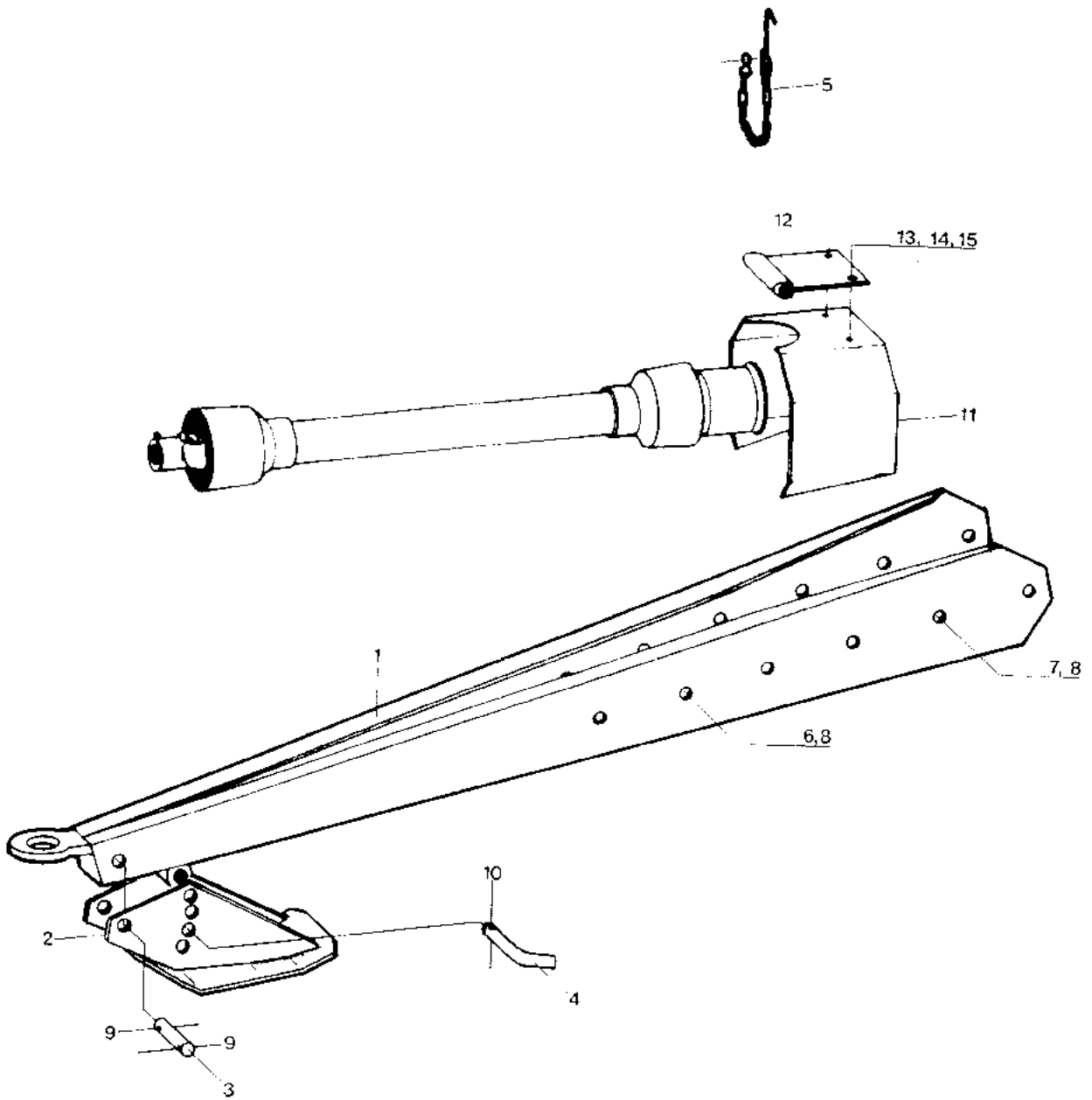



Fig. 6
TKS Mekaniske AS

 UNDERHAUG AS N-4350 NÆRBØ NORWAY	REDSKAP AVLESSERVOGN IMPLEMENT	FIG. NR. 6 FIG. NO.
	7021 KRAFTOVERFØRINGSAKSEL OG DRAG - DRAG OG VERNESKJERM	UTGAVE 5 ISSUE
		DATO 85-10 DATE

Ref. No.	Delenr. Part. no.	Ant. Qty.	Gjenstand	Description	Anm. Note
1-10	401312		<u>Drag kompl.</u>		
1	401317	1	Drag		
2	401323	1	Sko		
3	219036	1	Låsebolt		
4	401326	1	"		
5	401314	1	Opphengskjetting		
6	813835	2	6-kt.skrue M16x35-8.8 galv.		
7	813845	2	" " M16x45-8.8 "		
8	851166	4	Klemmutter M16 galv.		
9	865325	2	Splint 6,3x25 galv.		
10	867061	1	Ringpinne 12 (7/16")		
11-15	401330	1	<u>Verneskjerm kompl.</u>		
11	401335	1	Verneskjerm		
12	401332	1	Gummilapp		
13	813420	2	6-kt.skrue M8x20-8.8 galv.		
14	851158	2	Klemmutter M8 galv.		
15	860158	2	Underlagsskive 8 galv.		

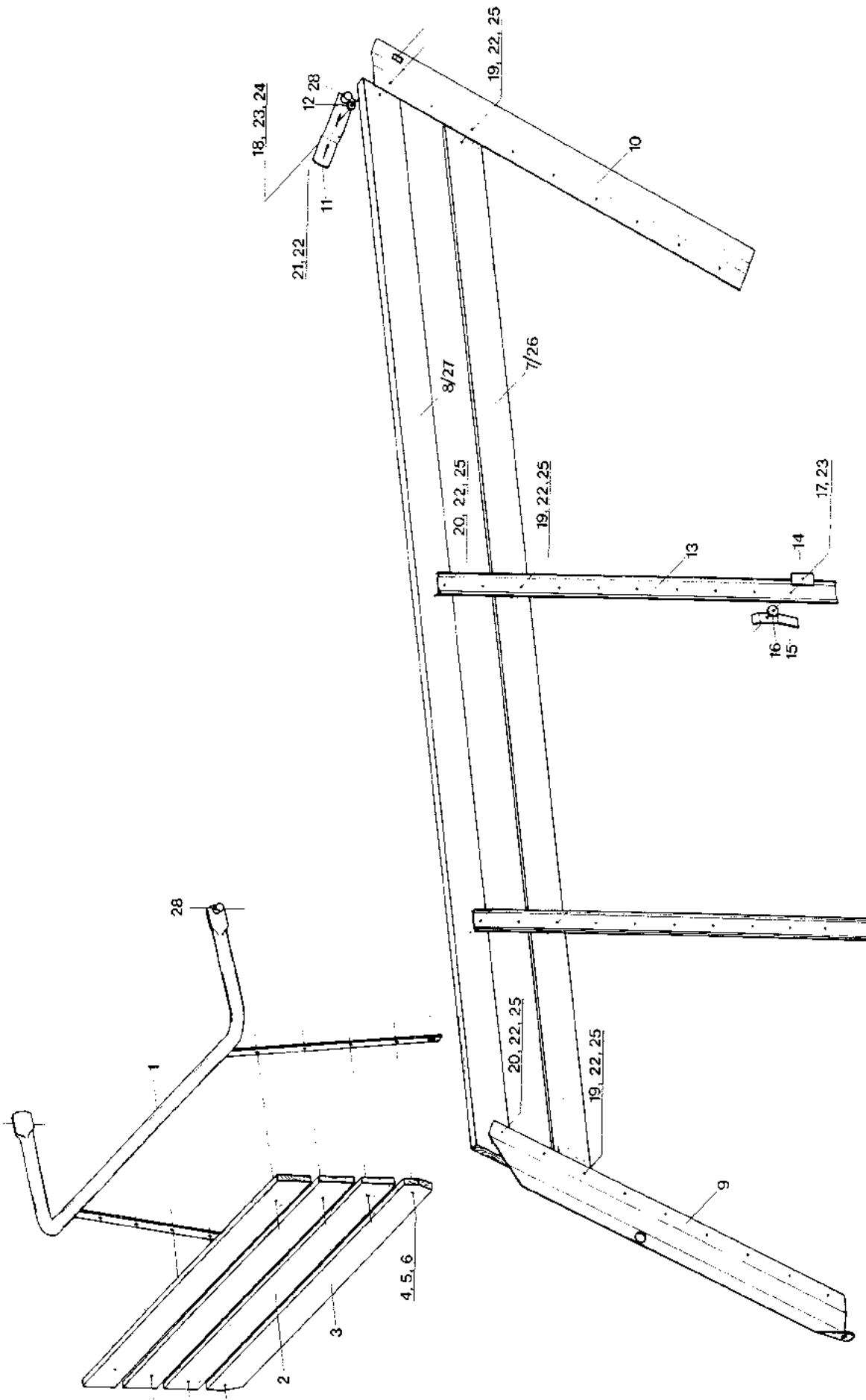



Fig. 7

 UNDERHAUG AS N-4350 NÆRBØ NORWAY	REDSKAP AVLESSERVOGN IMPLEMENT	FIG. NR. 7 FIG. NO.
	7040 GRASKARMER 3,0 M 7041 GRASKARMER 3,7 M	UTGAVE 5 ISSUE
		DATO 85-10 DATE

Ref. No.	Delenn. Part no.	Ant. Qty.		Gjenstand	Description	Ann. Note
		7040	7041			
1-6	402101	1	1	Frontkarm		
1	402103	1	1	Ramme		
2	402155	3	3	Frontkarmbord		
3	402156	1	1	Nedre frontkarmbord		
4	821440	8	8	Låseskrue M8x40 galv.		
5	850158	8	8	6-kt.mutter M8 galv.		
6	860858	8	8	Fjørskive 8 galv.		
7-25	402111	1	1	Karm 3 m, venstre		
7-25	402112	1	1	Karm 3 m, høyre		
9-27	402115	1	1	Karm 3,7 m, venstre		
9-27	402116	1	1	Karm 3,7 m, høyre		
7	402161	16		Karmbord 3,0 m		
8	402167	2		Øvre karmbord 3,0 m		
9	402127	1	1	Frontlist venstre karm		
9	402128	1	1	" høyre "		
10	402137	1	1	Baklist venstre karm		
10	402138	1	1	" høyre "		
11	402121	2	2	Lenkestykke		
12	282321	2	2	Brikke		
13	402143	4	4	Karmstøtte		
14	402144	4	4	Brikke		
15	402147	4	4	Låsearm		
16	402148	4	4	Gummiskive		
17	813535	4	4	6-kt.skrue M10x35-8.8 galv.		
18	813540	2	2	" " M10x40-8.8 "		
19	821435	64	64	Låseskrue M8x35 galv.		
20	821460	6	6	" M8x60 "		
21	821465	2	2	" M8x65 "		
22	850158	72	72	6-kt.mutter M8 galv.		
23	851160	6	6	Klemmutter M10 galv.		
24	860160	4	4	Underlagsskive 10 galv.		
25	860858	72	72	Fjørskive 8 galv.		
26	402163	16	16	Karmbord 3,7 m		
27	402169	2	2	Øvre karmbord 3,7 m		
28	867061	6	6	Ringpinne 12 (7/16")		

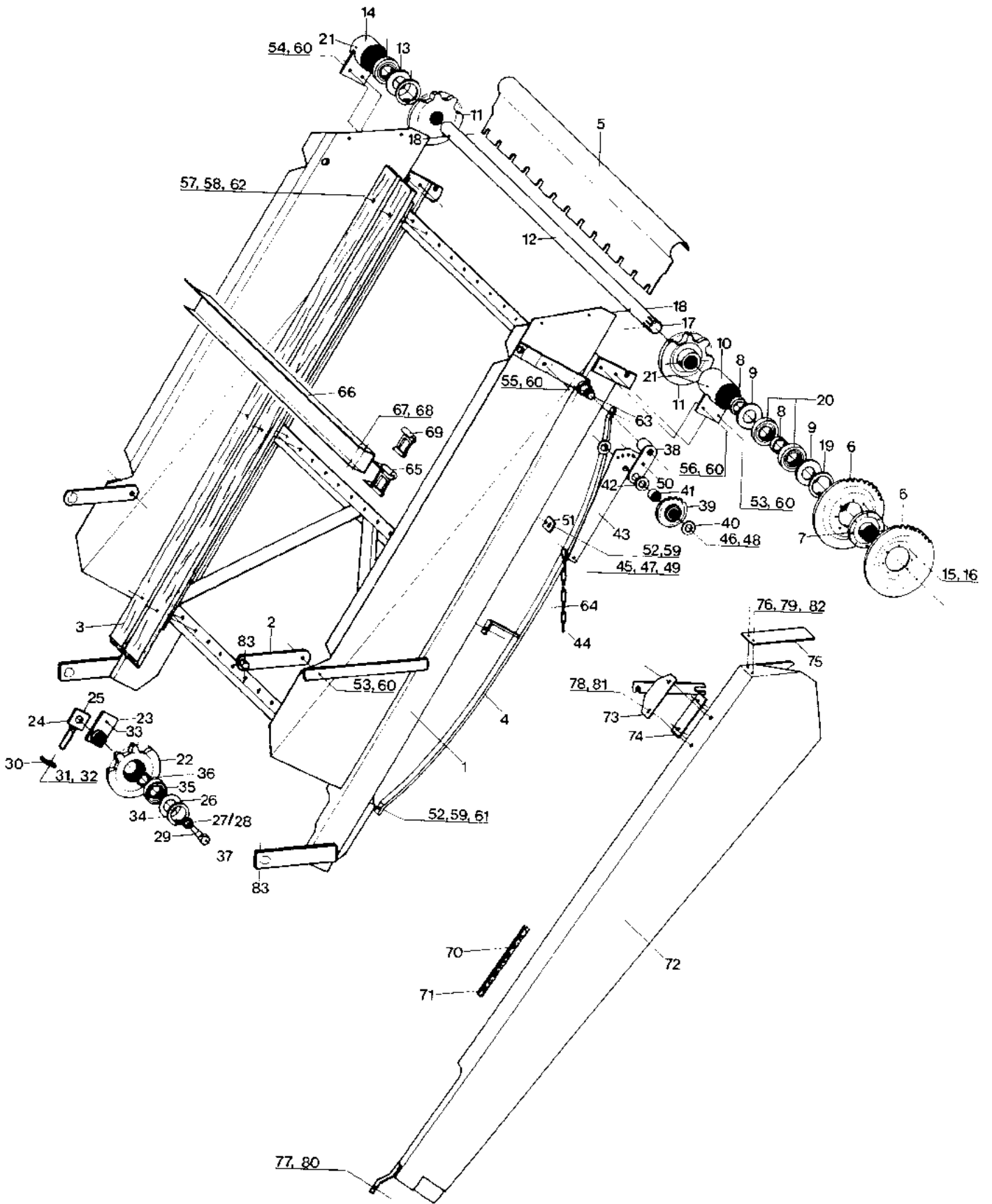



Fig. 8

 UNDERHAUG AS N-4350 NÆRBØ NORWAY	REDSKAP AVLESSERVOGN IMPLEMENT 7046 AVLESSERRIVER	FIG. NR. 8 FIG. NO.
		UTGAVE 5 ISSUE
		DATO 85-10 DATE

Ref. No.	Delennr. Part no.	Ant. Qty.	Gjenstand	Description	Ann. Note
1-64	402502	1	RAMME KOMPL.		
1	402581	1	Ramme		
2	402621	2	Lenkearm		
3	402633	13	Botnbord		
4	402626	2	Føringsskinne		
5	402630	1	Drivakselskjerm		
6-21	402504	1	Drivaksel kompl.		
6	228239	2	Kjedehjul 38t.		
7	402506	1	Boss m/splines		1.)
8	402531	3	Hylse		
9	402546	2	Dekkplate		
10	402511	1	Lagerhus venstre		
11	402520	2	Kjedehjul		
12	402529	1	Drivaksel m/splines		1.)
13	402547	1	Dekkplate		
14	402516	1	Lagerhus høyre		
15	813430	8	6-kt.skrue M8x30-8.8 galv.		
16	851158	8	Klemmutter M8 galv.		
17	866445	1	Spennhylse 8x45x1,5		
18a	866400	2	Spennhylse 7x60x1,4		
18b	866660	2	" 12x60x2,5		
19	868572	2	Låsering I72x2,5		
20	870735	3	Kulelager 6207		
21	873540	2	Smørenippel M6		
22-37	402538	2	Strammehjul kompl.		
22	402521	2	Kjedehjul		
23	402543	2	Holder		
24+25	402549	2	Mutterlask		
25	833410	2	Nylongjengestift M8x10		
26	402546	2	Dekkplate		
27+28	402540	2	Bøssing m/stift		
28	867065	2	Riflepinne B6x20		
29	402548	2	Sekskantskrue		
30	402539	2	Underlagsbrikke		
31	852166	2	Nylockmutter M16 galv.		
32	860166	2	Underlagsskive 16 galv.		
33	866440	2	Spennhylse 8x40x1,5		
34	868572	2	Låsering I72x2,5		
35	870736	2	Kulelager 6207-RS		
36	871405	2	Tetningsring SM40527		
37	873550	2	Smørenippel M10x1		
38-50	402551	1	Kjedestrammer kompl.		
38	402554	1	Arm		
39	402561	1	Kjedehjul m/lager		
40	228577	1	Underlagsskive		
41	402470	1	Bøssing		
42	228241	2	Underlagsskive		
43	402566	1	Arm		
44	402571	1	Kjetting		
45	813425	1	6-kt.skrue M8x25-8.8 galv.		
46	813675	1	" " M12x75-8.8 "		
47	851158	1	Klemmutter M8 galv.		
48	851162	1	" " M12 "		
49	860158	1	Underlagsskive 8 galv.		
50	866520	1	Spennhylse 10x20x2		
51	402636	1	Kjettingfeste		
52	813525	7	6-kt.skrue M10x25-8.8 galv.		
53	813630	3	" " M12x30-8.8 "		
54	813635	2	" " M12x35-8.8 "		
55	813640	1	" " M12x40-8.8 "		
56	810650	1	" " M12x50-8.8 " heil-		
57	821435	39	gjenga		
58	850158	39	Låseskrue M8x35 galv.		
59	851160	7	6-kt.mutter M8 galv.		
			Klemmutter M10 "		

1.) 402506 og 402529 leveres samlet t.o.m. serie 7011/nr 680 og serie 7012/nr 5302

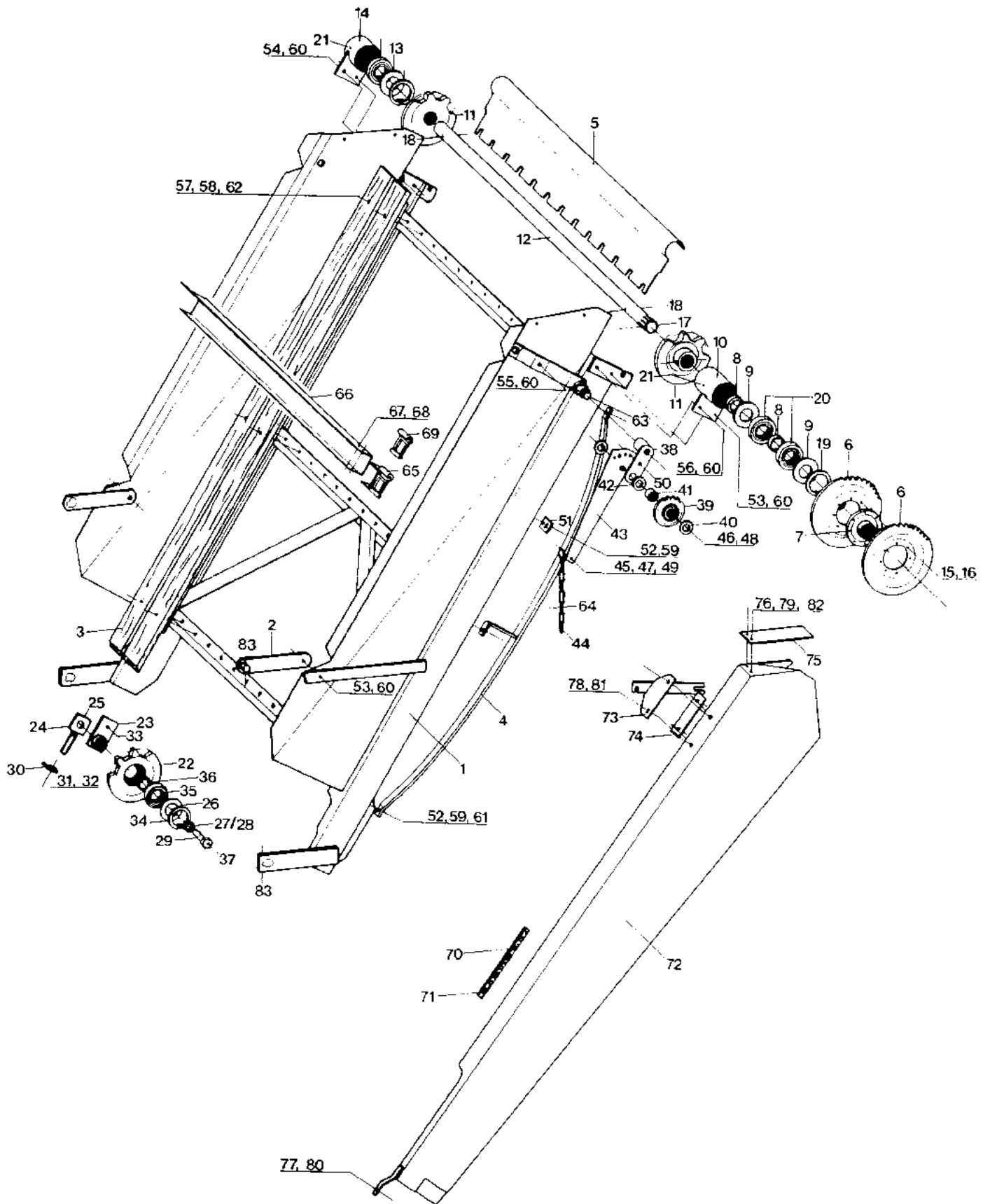

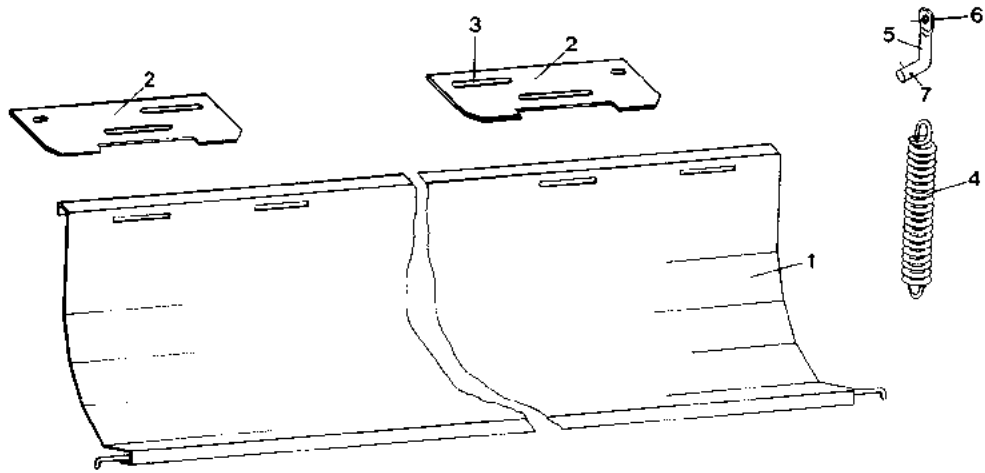



Fig. 8
TKS Mekaniske AS

 UNDERHAUG AS N-4350 NÆRBØ NORWAY	REDSKAP IMPLEMENT	AVLESSERVOGN 7046 AVLESSERRIVER	FIG. NR. 8 FIG. NO.
			UTGAVE ISSUE 5
			DATO DATE 85-10

Ref. No.	Delennr. Part no.	Ant. Qty.	Gjenstand	Description	Anm. Note
60	851162	9	Klemmutter M12 galv.		
61	860160	4	Underlagsskive 10 galv.		
62	860858	39	Fjørskeive 8 galv.		
63	865332	1	Splint 6,3x32 galv.		
64	867014	1	Fjørpinne 4,0x75 galv.		
65-69	402652	1	RIVERKJEDE KOMPL.		
61-68	402654	5	Kjedeskinne kompl.		
65	402657	5	Lenke venstre		
65	402658	5	" høyre		
66	402664	5	Skinne		
67	813420	40	6-kt.skrue M8x20-8.8 galv.		
68	851158	40	Klemmutter M8 galv.		
69	402661	12	Lenke (nr.74)		
70+71	402671	1	DRIVKJEDE KOMPL. (3/4"x 4362 (229 l.)		
71	901802	1	Kjedelås 3/4"		
72-82	402683	1	KJEDESKJERM KOMPL.		
72	402685	1	Kjedeskjerm		
73	402692	1	Skjermfeste		
74	402699	1	Lask		
75	402700	1	Gummilapp		
76	813420	2	6-kt.skrue M8x20-8.8 galv.		
77	813525	1	" " M10x25-8.8 "		
78	821420	2	Låseskrue M8x20 galv.		
79	851158	2	Klemmutter M8 galv.		
80	851160	1	" " M10 "		
81	852158	2	Nylockmutter M8 galv.		
82	860158	2	Underlagsskive 8 "		
83	867061	4	Ringpinne 12 (7/16")		

**Fig. 8b**

 UNDERHAUG AS N-4350 NÆRBØ NORWAY	REDSKAP IMPLEMENT	AVLESSERVOGN 401425 TETNINGSSKJERM FOR GRASRIVER	FIG. NR. 8b FIG. NO.
			UTGAVE ISSUE 5
			DATO DATE 85-10

Ref. No.	Delenr. Part no.	Ant. Qty.	Gjenstand	Description	Anm. Note
1	401426	1	Skjerm		
2	401429	2	Hengsleplate		
3	813530	4	6-kt.skrue M10x30-8.8 galv.		
3	851160	4	Klemmutter M10 galv.		
3	860160	4	Underlagsskive 10 galv.		
4	401432	2	Fjør		
5	401433	2	Vinkeltapp		
6	813420	2	6-kt.skrue M8x20-8.8 galv.		
6	851158	2	Klemmutter M8 galv.		
7	867014	4	Fjørpinne 4,0x67 galv.		

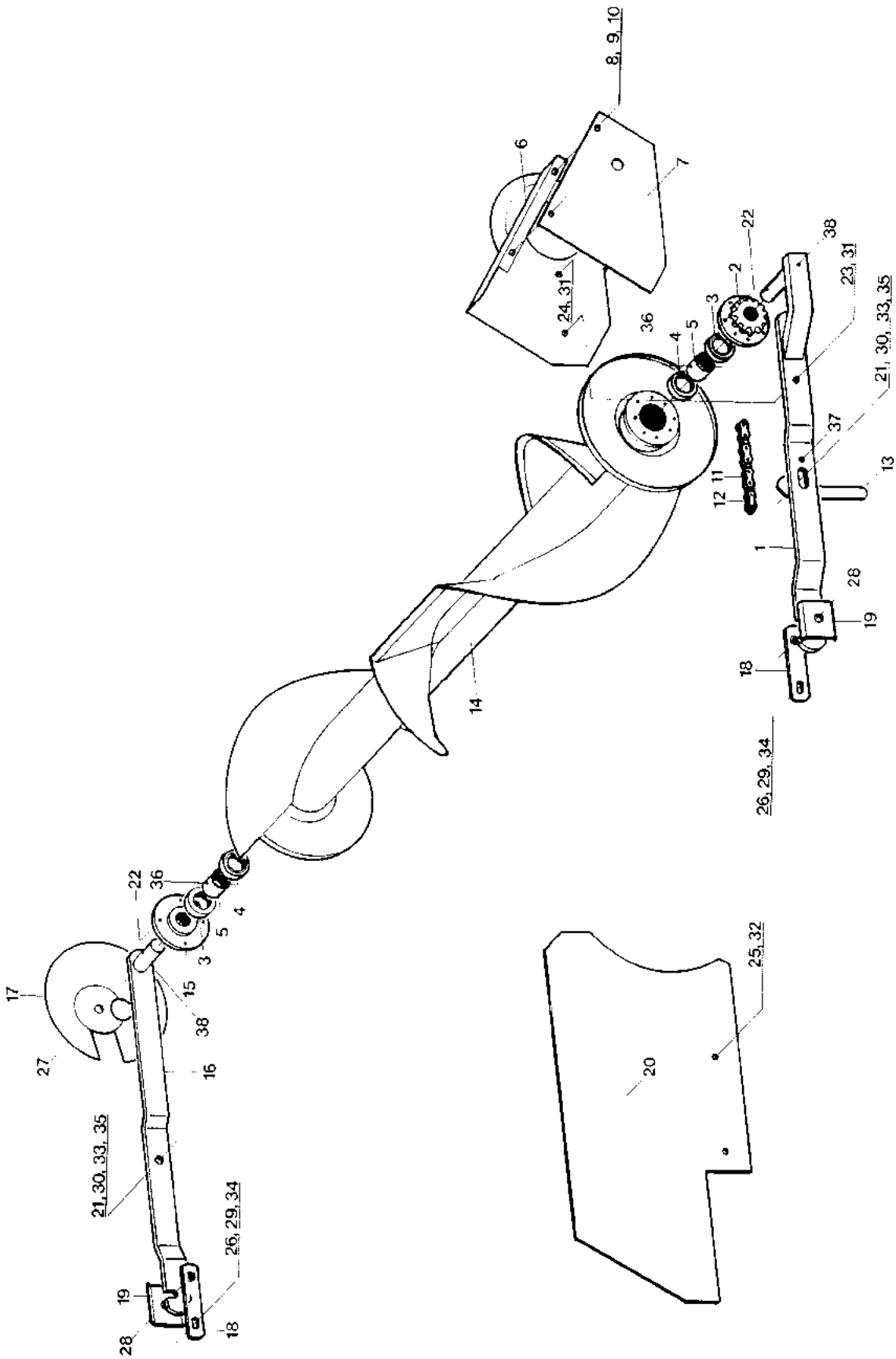



Fig. 9

 UNDERHAUG AS N-4350 NÆRBØ NORWAY	REDSKAP IMPLEMENT	AVLESSERVOGN 7047 KASTEVALSE	FIG. NR. 9 FIG. NO.
			UTGAVE ISSUE 5
			DATO DATE 85-10

Ref. No.	Delnr. Part no.	Ant. Qty.	Gjenstand	Description	Ann. Note
1	402707	1	Arm venstre		
2	402720	1	Kjedehjul 10t.		
3	870725	2	Kulelager 6205		
4	870726	2	" 6205-RS		
5	402727	2	Rør		
6-10	402745	1	<u>Kjedeskjerm kompl.</u>		
6	402748	1	Skjerm		
7	402753	1	Gummiduk		
8	821416	2	Låseskrue M8x16 galv.		
9	850158	2	6-kt.mutter M8 galv.		
10	860158	2	Underlagsskive 8 galv.		
11+12	402756	1	Kjede kompl. 3/4"x1048 (55 l.)		
12	901802	1	Kjedelås 3/4"		
13	402761	1	Kjedestrammer		
14	402734	1	Kastevalse		
15	402728	1	Flens		
16	402709	1	Arm høyre		
17	402759	1	Deksel		1.)
18	402764	2	Mutterlask		
19	402765	2	Lask		
20	402766	2	Toppskjerm		
21	810655	2	6-kt.skrue M12x55-8.8 galv. heilgjenga		
22	813416	12	6-kt.skrue M8x16-8.8 galv.		
23	813425	1	" " M8x25-8.8 "		
24	813430	1	" " M8x30-8.8 "		
25	813516	4	" " M10x16-8.8 "		
26	813530	2	" " M10x30-8.8 "		
27a	813620	1	" " M12x20-8.8 "		
27b	402768	1	Dekselskrue		
28	813640	2	6-kt.skrue M12x40-8.8 galv.		2.)
29	850160	2	6-kt.mutter M10 galv.		
30	850162	1	" " M12 "		
31	851158	2	Klemmutter M8 galv.		
32	851160	4	" M10 "		
33	851162	2	" M12 "		
34	860160	4	Underlagsskive 10 galv.		
35	860162	8	" 12 "		
36	866436	2	Spennhylse 8x36x1,5		
37	866525	1	" 10x25x2		
38	873540	2	Smørenippel M6		

1.) - ved levering til 1979-modell og eldre må 402759 leveres (med smørenippel i arm)
 2.) - T.o.m. 1979-modell.

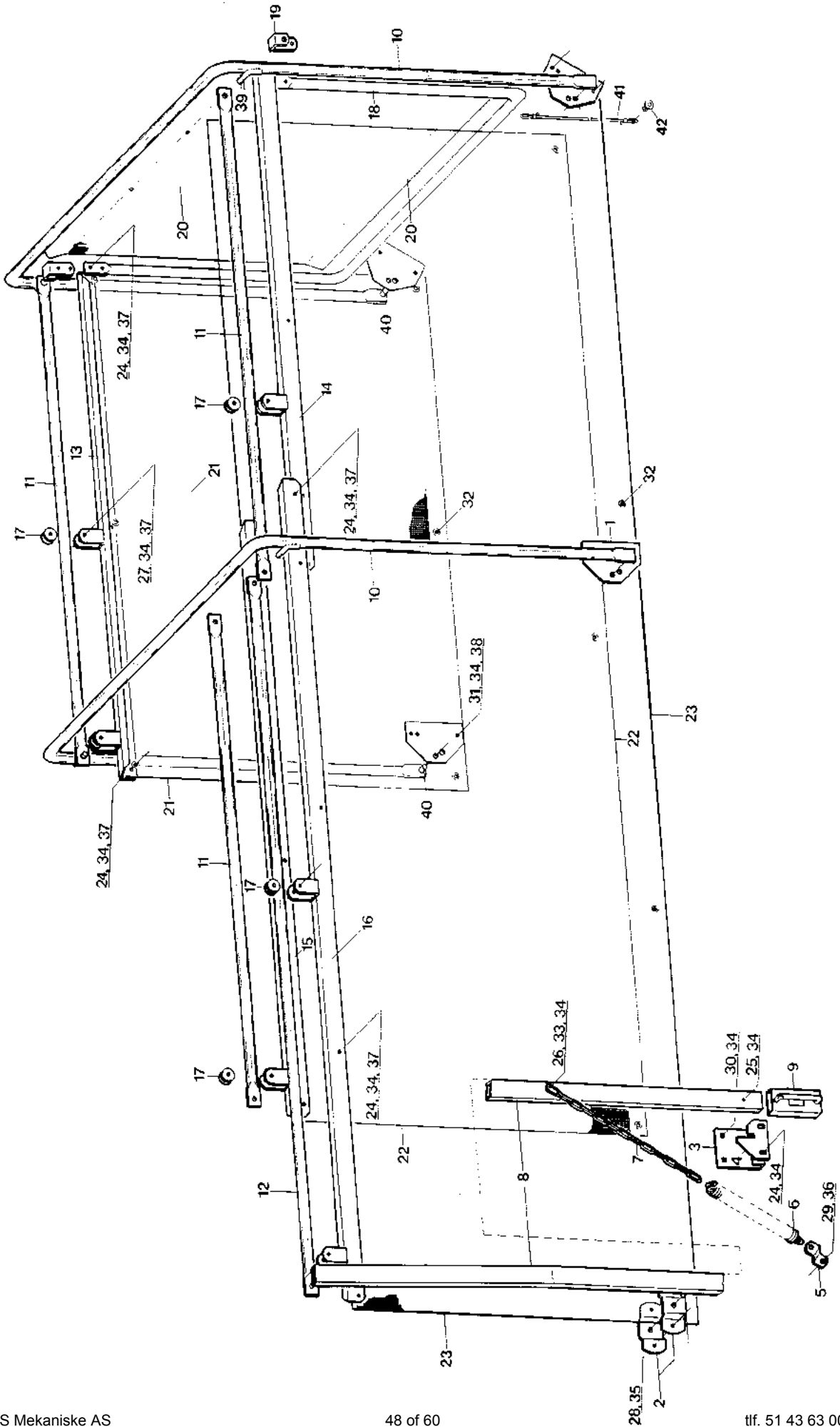




Fig. 10

 UNDERHAUG AS N-4350 NÆRBØ NORWAY	REDSKAP AVLESSERVOGN IMPLEMENT	FIG. NR. 10 FIG. NO.
	7043 GRASFANGER 3,0 M 7044 GRASFANGER 3,7 M	UTGAVE 5 ISSUE
		DATO 85-10 DATE

Ref. No.	Delennr. Part no.	Ant. Qty.		Gjenstand	Description	Anm. Note
		7043	7044			
1	402258	4	4	Festeplate		
2	402268	2	2	Festeklau		
3	402303	1	1	Låsfeste		
4	402302	1	1	Låsplate		
5	231752	1	1	Feste		
6	226509	1	1	Fjør		
7	402304	1	1	Kjetting		
8	402260	1	1	Løftearm		
9	402297	1	1	Håndtak		
10	402252	2	2	Bøyle		
11	402273	3	2	Kort stang		
12	402274	1	1	Lang stang		
13	402277	1	1	Kort skinne m/2 klauer		
14	402282	1	1	" " m/1 klau		
15	402285	1	1	Lang skinne m/1 klau		
16	402289	1	1	" " m/2 klauer		
17	402294	4	5	Trinse		
18	402270	1	1	Bøyle		
19	402271	2	2	Hengsle		
20	402309	1	1	Bakre duk		
21	402306	1	1	Sideduk 1,5 m		
22	402307	1	1	" 2,9 m		
23	402308	1	1	" 3,6 m		
24	813420	15	16	6-kt.skruer M8x20-8.8 galv.		
25	813440	1	1	" " M8x40-8.8 "		
26	813450	1	1	" " M8x50-8.8 "		
27	813465	4	5	" " M8x65-8.8 "		
28	813545	2	2	" " M10x45-8.8 "		
29	813630	1	1	" " M12x30-8.8 "		
30	821420	2	2	Låseskrue M8x20 galv.		
31	821450	4	4	" M8x50 "		
32	844332	5	6	Senkreskrue m/krysspør 6,4x32 galv.		
33	850158	1	1	6-kt.mutter M8 galv.		
34	851158	27	29	Klemmutter M8 "		
35	851160	2	2	" M10 "		
36	851162	1	1	" M12 "		
37	860158	17	20	Underlagsskive 8 galv.		
38	860160	4	4	" 10 "		
39	865225	8	8	Splint 4x25 galv.		
40	867003	8	8	Fjørpinne 3,2x67 galv.		
41	402310	2	2	Elastisk stropp		
42	402311	2	2	Knott		

 UNDERHAUG AS N-4350 NÆRBØ NORWAY	REDSKAP IMPLEMENT	AVLESSERVOGN 7052 LYSUTSTYR	FIG. NR. 11 FIG. NO.
			UTGAVE 5 ISSUE
			DATO 85-10 DATE

Ref. No.	Delennr. Part no.	Ant. Qty.	Gjenstand	Description	Anm. Note
1-16	403201	1	LYKTER KOMPL. M/LEDNING		
1+2	403204	2	Lykt kompl.		
2	403205		Glass		
3	403213	2	Lyktehus		
4	403222	2	Gummistropp		
5	403210	2	Reflekstrekant		
6	403226	1	Kort ledning (3-leder)		
7	403227	1	Lang ledning (3-leder)		
8	403228	1	Stifthus		
9	403230	5	Stiftkontakt (for stifthus)		
10	403232	6	Flatstifthylse (for lykt)		
11	403240	2	Lyspære 12V/21W(p21/1)		
12	403242	2	" 12V/5W (C11)		
13	837262	4	Sylinderskrue m/spor galv. M5x12		
14	837266	8	Sylinderskrue m/spor galv. M5x16		
15	850155	12	6-kt.mutter M5 galv.		
16	867014	2	Fjærrpinne galv. 4,0x75		
17	403256	5	Festeplate for ledning (15°)		
18-21	403245	1	LEDNING KOMPL. m/STØPSEL		
18	403229	1	Sokkelhus		
19	403233	5	Sokkelkontakt (for sokkelhus)		
20	403247	1	Ledning (5-leder)		
21	403248	1	Plugg (12N MS42311)		
22	403254	1	Festeplate for ledning (35°)		
23	403255	3	Festeplate for ledning (20°)		
24	403257	12	Rammeklips		
25	403252	2	Refleks, hvit ø60		
26	837266	2	Sylinderskrue m/spor M5x16 galv.		
27	850155	2	6-kt.mutter M5 galv.		
28	403260	1	Ledningsholder		
29	403265	1	Lyktefeste venstre		
30	403266	1	" høyre		
31	403272	2	Klammer for lyktefeste		
32	813540	4	6-kt.skrue M10x40-8.8 galv.		
33	851160	4	Klemmutter M10 galv.		
34	403275	2	Festestang		
35	403276	1	Mellomstang for lykt		
36	403277	2	Vinkel for festestang		
37	813420	5	6-kt.skrue M8x20-8.8 galv.		
38	813450	1	" " M8x50-8.8 "		
39	813530	2	" " M10x30-8.8 "		
40	851158	7	Klemmutter M8 galv.		
41	851160	2	" M10 "		

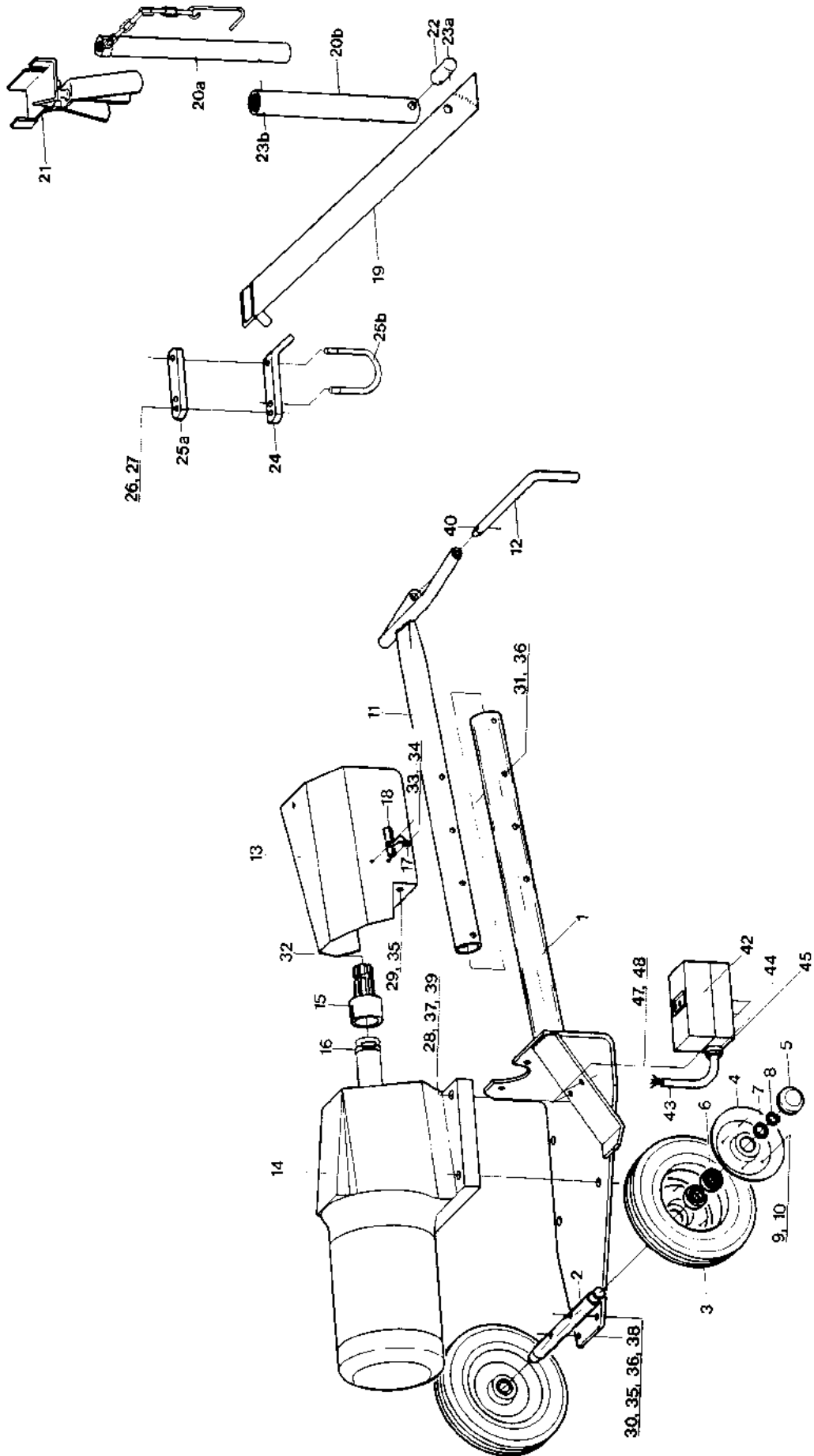



Fig. 12

 UNDERHAUG AS N-4350 NÆRBØ NORWAY	REDSKAP AVLESSERVOGN IMPLEMENT	FIG. NR. 12 FIG. NO.
	7055 ELEKTRISK MOTOR 7056 MOTORVERNRYTER 220V 7057 MOTORVERNRYTER 380V	UTGAVE 5 ISSUE
	DATO 85-10 DATE	

Ref. No.	Delnr. Part. no.	Ant. Qty.	Gjenstand	Description	Ann. Note
1-32	7055		ELEKTRISK MOTOR		
1	403502	1	Motorplate		
2	403522	1	Hjulaksel		
3-10	241343	2	Endenavshjul kompl.		
3	241344	2	Gummiring		
4	241345	4	Felgplate		
5	241350	2	Kapsel		
6	870722	4	Kulelager 6204-2RS		
7	868604	2	Støttering		
8	868420	2	Låsering utv. A20x1,2		
9	813416	10	6-kt.skrue M6x12-8.8 galv.		
10	850158	10	6-kt.mutter M6 galv.		
11	403508	1	Festegaffel		
12	403512	1	Låsebolt		
13	403514	1	Akselskjerm		
14	403526	1	Tannhjulsmotor		
15	403529	1	Drivaksel		
16	403534	1	Slangeklemme ø50		
17	403519	1	Kabelklammer		
18	403520	1	Kabelhylse		
19-27	403561	1	Støttefot kompl.		
19	403563	1	Fot		
20-23	403566	1	Stang kompl.		
20a	403567	1	Stag		
20b	403568	1	Stag		
21	403570	1	Skrue		1.)
22	288203	1	Splintbolt		1.)
23a	865325	2	Splint 6,3x25		
23b	866550	1	Spennhylse 10x50		
24	403579	1	Feste		
25a	403577	1	Klammer		
25b	403581	1	Klave		
26	813706	2	6-kt.skrue M12x160-8.8 galv.		
27	850166	2	6-kt.mutter M12 galv.		
28	810655	4	6-kt.skrue M12x55-8.8 galv.		
29	813425	2	" " heilgj.		
30	813460	2	" " M8x25-8.8 galv.		
31	813570	2	" " M8x60-8.8 "		
32	813890	1	" " M10x70-8.8 "		
33	837266	2	" " M16x90-8.8 "		
34	850155	2	Sylinderskrue m/spor M5x16 galv.		
35	850158	4	6-kt.mutter M5 galv.		
36	850160	4	" " M8 "		
37	850162	4	" " M10 "		
38	860158	8	" " M12 "		
39	860162	4	Underlagsskive 8 galv.		
40	867014	1	" " 12 "		
41	932105	1	Fjörpinne 4,0x75		
			Gearolje SAE80 EP 11		
42-48	7056		MOTORVERNRYTER 220V		
42-48	7057		MOTORVERNRYTER 380V		
42a	403545	1	Motorvernryter 220V		
42b	403546	1	Motorvernryter 380V		
43	403547	1	Gummikabel		
44	243024	2	Pakkuffe		
45	403541	2	Pakkuffemutter		
46	403540	1	Tetningsplugg		
47	837216	2	Panskrue m/spor M4x16 galv.		
48	850154	2	6-kt.mutter M4 galv.		

1.) Levert udelt t.o.m. 1982

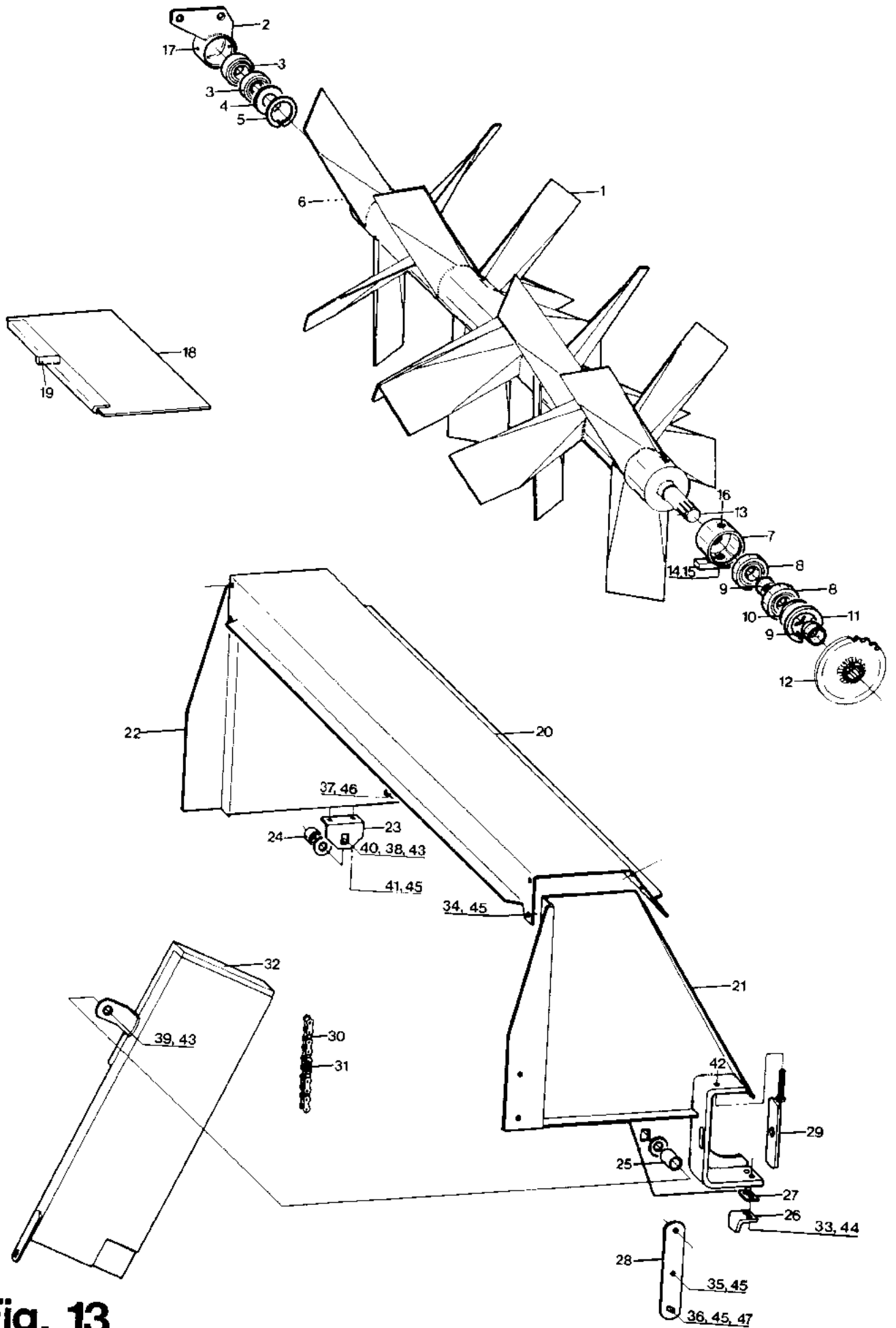



Fig. 13

 UNDERHAUG AS N-4350 NÆRBØ NORWAY	REDSKAP AVLESSERVOGN IMPLEMENT	FIG. NR. 13 FIG. NO.
	7061 SPREIEVALSE OG GUMMILISTER 7062 GJØDSELRAMME	UTGAVE 5 ISSUE
		DATO 85-10 DATE

Ref. No.	Delnr. Part no.	Ant. Qty.	Gjenstand	Description	Ann. Note
1-19	7061		SPREIEVALSE OG GUMMILISTER		
1-17	403702	1	Spreievalse kompl.		
1	403704	1	Spreievalse		
2	403728	1	Lagerhus		
3	870730	2	Kulelager 6206		
4	400167	1	Dekkplate		
5	868562	1	Låsering 162x2,0		
6	866340	1	Spennhylse 6x40x1,25		
7	403720	1	Lagerhus		
8	870735	2	Kulelager 6207		
9	402531	2	Hylse		
10	402546	1	Dekkplate		
11	868572	1	Låsering 172x2,5		
12	403733	1	Kjedehjul 23t.		
13	866445	1	Spennhylse 8x45x1,5		
14	813835	2	6-kt.skrue M16x35-8.8 galv.		
15	860166	1	Underlagsskive 16 galv.		
16	873540	1	Smørenippel M6		
17	873550	2	" M10x1		
18+19	403738	3	Gummilist kompl.		
19	867014	3	Fjørpinne 4,0x75 galv.		
20-47	7062		GJØDSELRAMME		
20	403745	1	Topplate		
21	403747	1	Sideplate venstre		
22	403754	1	" høggre		
23	403755	1	Festevinkel		
24	403766	1	Hylse		
25	403765	1	"		
26	403768	1	Støttevinkel		
27	403769	4	Mellomlegg		
28	404108	2	Støtte		
29	403772	1	Kjedestrammer		
30+31	229402	1	Kjede kompl.3/4"x1619 (85 l.)		
31	901802	1	Kjedelås 3/4"		
32	403758	1	Kjedeskjerm		
33	813440	2	6-kt.skrue M8x40-8.8 galv.		
34	813516	8	" " M10x16-8.8 "		
35	813525	4	" " M10x25-8.8 "		
36	813530	2	" " M10x30-8.8 "		
37	813625	2	" " M12x25-8.8 "		
38	821850	1	Låseskrue M16x50 galv.		
39	821900	1	" M16x100 "		
40	823522	2	Plogskrue M10x22-8.8 galv.		
41	850160	2	6-kt.mutter M10 galv.		
42	850162	1	" " M12 "		
43	850166	3	" " M16 "		
44	851158	2	Klemmutter M8 galv.		
45	851160	14	" M10 "		
46	851162	2	" M12 "		
47	860160	6	Underlagsskive 10 galv.		

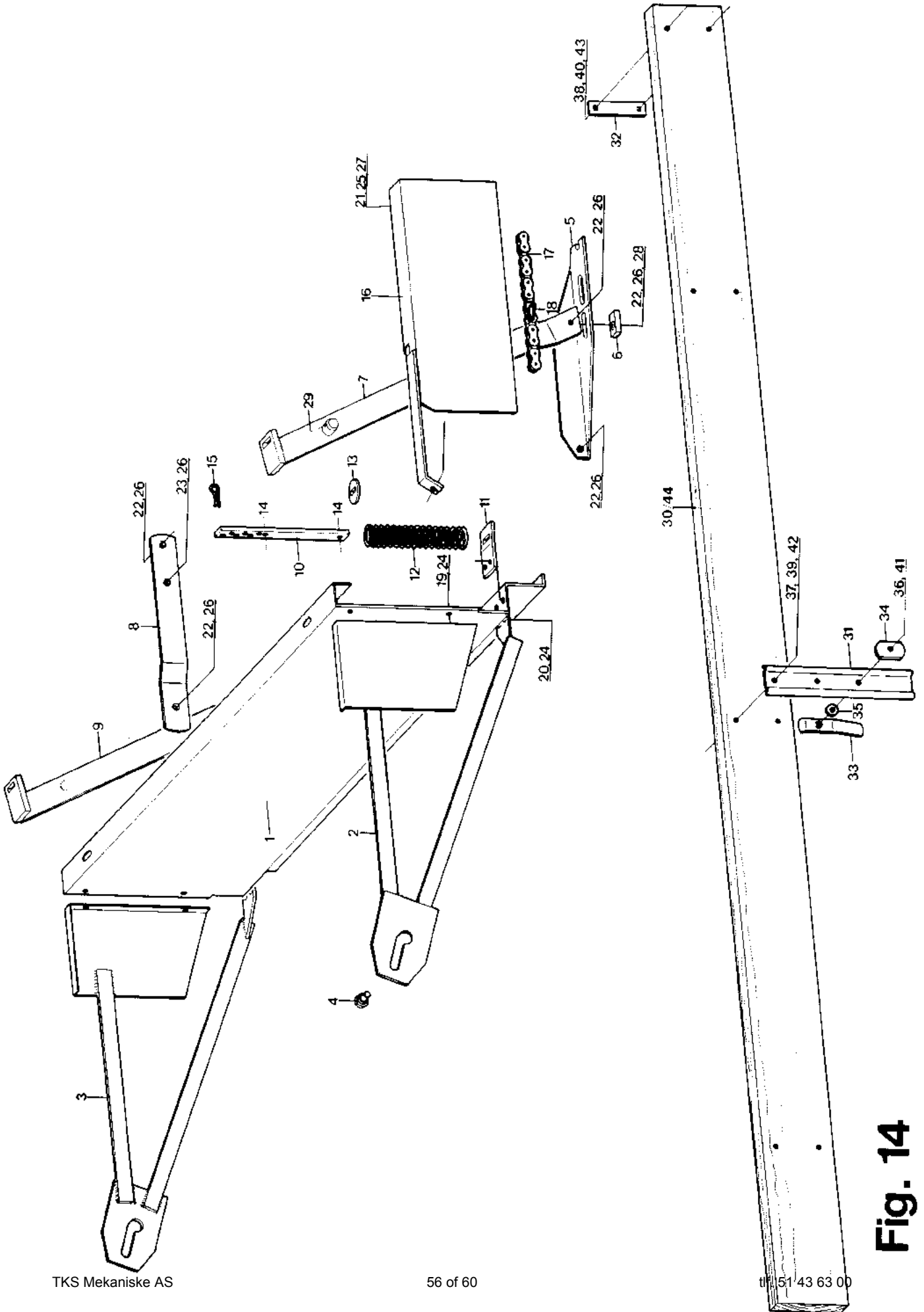



Fig. 14

 UNDERHAUG AS N-4350 NÆRBØ NORWAY	REDSKAP AVLESSERVOGN IMPLEMENT	FIG. NR. 14 FIG. NO.
	7063 KALKLUKE OG FESTEJERN 7067 GJØDSELKARMER 3,0 M 7068 GJØDSELKARMER 3,7 M	UTGAVE 5 ISSUE
	DATO 85-10 DATE	

Ref. No.	Delnr. Part no.	Ant. Qty.	Gjenstand	Description	Ann. Note
1-29	7063		KALKLUKE OG FESTEJERN		
1	403801	1	Luke		
2	403805	1	Lukeside venstre		
3	403806	1	" høgre		
4	403803	2	Ansattsskrue		
5	403837	1	Arm venstre		
6	403850	1	Knast		
7	403828	1	Festejern venstre		
8	403838	1	Arm høgre		
9	403829	1	Festejern høgre		
10-15	403818	2	Fjør kompl.		
10	403822	2	Stang		
11	403824	2	Lask		
12	403819	2	Fjør		
13	403823	2	Brikke		
14	866430	4	Spennhylse 8x30x1,5		
15	867005	4	Fjørpinne 5x97		
16	403841	1	Kjedeskjerm		
17+18	403848	1	Kjede kompl. 3/4"x1314 (69 l.)		
18	901802	1	Kjedelås 3/4"		
19	813416	4	6-kt.skrue M8x16-8.8 galv.		
20	813425	4	" " M8x25-8.8 "		
21	813525	1	" " M10x25-8.8 "		
22	813630	4	" " M12x30-8.8 "		
23	813640	2	" " M12x40-8.8 "		
24	851158	8	Klemmutter M8 galv.		
25	851160	1	" M10 "		
26	851162	8	" M12 "		
27	860160	1	Underlagsskive 10 galv.		
28	860162	1	" 12 "		
29	867061	2	Ringpinne 12 galv.		
30-43	7067		GJØDSELKARMER 3,0 M		
31-44	7068		GJØDSELKARMER 3,7 M		
30	404103	2	Karbjelke (l=2767 mm)		
31	403806	6	Støtte		
32	404110	2	Låselask		
33	402147	6	Låsearm		
34	402144	6	Brikke		
35	402148	6	Gummiskive		
36	813535	6	6-kt.skrue M10x35-8.8 galv.		
37	821460	12	Låseskrue M8x60 galv.		
38	821575	4	" M10x75 "		
39	850158	12	6-kt.mutter M8 galv.		
40	850160	4	" M10 "		
41	851160	6	Klemmutter M10 "		
42	860858	12	Fjørskrive 8 galv.		
43	860860	4	" 10 "		
44	404105	2	Karbjelke (l=34367 mm)		

Numerisk deleregister

2.42

Delenummer	Side/Ref.nr.	Delenummer	Side/Ref.nr.	Delenummer	Side/Ref.nr.
219036	2.21/3	400601	2.3/7-26	402103	2.23/1
226509	2.33/6	400603	2.3/7-26	402111	2.23/7-25
228239	2.25/6	400606	2.3/7	402112	2.23/7-25
228241	2.25/42	400615	2.3/8	402115	2.23/9-27
228577	2.25/40	400630	2.3/9	402116	2.23/9-27
229402	2.39/30+31	400631	2.3/9b	402121	2.23/11
231037	2.3/5	400635	2.3/10	402127	2.23/9
231037	2.5/10	400657	2.3/11	402128	2.23/9
231752	2.33/5	400658	2.3/11	402137	2.23/10
241343	2.37/3-10	400663	2.3/11	402138	2.23/10
241344	2.37/3	400664	2.3/11	402143	2.23/13
241345	2.37/4	400682	2.3/12	402144	2.23/14
241350	2.37/5	400684	2.3/13	402147	2.23/15
243024	2.37/44	400686	2.3/12	402148	2.23/16
270448	2.5/3	400688	2.3/13	402155	2.23/2
281415	2.11/15	400694	2.3/14	402156	2.23/3
282321	2.23/12	400696	2.3/14	402161	2.23/7
288203	2.37/22	400705	2.3/15	402163	2.23/26
400104	2.7/19-31	400707	2.3/16	402167	2.23/8
400106	2.7/19	400753	2.3/27-29	402169	2.23/27
400125	2.9/85+87+88	400755	2.3/27-29	402252	2.33/10
400126	2.9/86-88	400761	2.3/27	402258	2.33/1
400127	2.9/85	400763	2.3/28	402260	2.33/8
400128	2.9/86	400772	2.3/29	402268	2.33/2
400135	2.9/81	400775	2.3/30	402270	2.33/18
400141	2.9/69-79	401003	2.11/1-13	402271	2.33/19
400142	2.9/69	401004	2.11/1-17	402273	2.33/11
400143	2.9/70	401008	2.11/1-12	402274	2.33/12
400144	2.9/71	401016	2.13/52	402277	2.33/13
400151	2.9/52+53+54	401019	2.5/21-30	402282	2.33/14
400152	2.9/53	401020	2.5/21+22	402285	2.33/15
400155	2.9/65	401021	2.5/23	402289	2.33/16
400156	2.9/64	401021	2.13/44	402294	2.33/17
400157	2.9/60	401023	2.5/25	402297	2.33/9
400158	2.9/87	401024	2.5/26	402302	2.33/4
400159	2.9/62	401025	2.5/27	402303	2.33/3
400160	2.9/49	401026	2.5/28	402304	2.33/7
400167	2.39/4	401027	2.5/29	402306	2.33/21
400170	2.7/26	401035	2.11/1+2	402307	2.33/22
400171	2.7/27	401036	2.11/6	402308	2.33/23
400172	2.7/31	401037	2.11/5	402309	2.33/20
400174	2.9/58	401038	2.11/3	402310	2.33/41
400175	2.7/29	401039	2.11/4	402311	2.33/42
400176	2.9/46	401040	2.11/10	402470	2.25/41
400177	2.9/59	401041	2.11/8	402502	2.25/1-64
400178	2.9/51	401042	2.11/7	402504	2.25/6-21
400181	2.9/67	401043	2.5/30	402506	2.25/7
400182	2.9/80	401044	2.11/11	402511	2.25/10
400186	2.9/55	401045	2.11/12	402516	2.25/14
400187	2.9/56	401103	2.11/13a	402520	2.25/11
400188	2.9/57	401104	2.11/13b	402521	2.25/22
400189	2.9/89	401114	2.11/14	402529	2.25/12
400192	2.9/84	401132	2.11/24-26	402531	2.25/8
400193	2.9/82	401133	2.11/33-35	402538	2.25/22-37
400194	2.7/25	401135	2.11/27-29	402539	2.25/30
400201	2.7/22	401138	2.5/31-33	402540	2.25/27+28
400202	2.7/23	401140	2.11/36-38	402543	2.25/23
400203	2.7/24	401142	2.11/24	402546	2.25/9
400205	2.7/20	401145	2.11/27	402547	2.25/13
400206	2.7/21	401147	2.5/31	402548	2.25/29
400208	2.9/83	401149	2.11/36	402549	2.25/24+25
400231	2.7/5-9	401152	2.11/25	402551	2.25/38-50
400233	2.7/5	401155	2.11/28	402554	2.25/38
400240	2.7/6	401157	2.5/32	402561	2.25/39
400241	2.7/10	401159	2.11/37	402566	2.25/43
400242	2.9/50	401162	2.11/26	402571	2.25/44
400251	2.3/4	401172	2.11/29	402581	2.25/1
400253	2.7/1	401173	2.11/35	402621	2.25/2
400255	2.7/4	401174	2.5/33	402626	2.25/4
400257	2.7/2	401194	2.11/18a	402630	2.25/5
400259	2.7/3	401195	2.11/18b	402633	2.25/3
400292	2.3/3	401312	2.21/1-10	402636	2.25/51
400294	2.3/3	401314	2.21/5	402652	2.27/65-69
400298	2.3/2	401317	2.21/1	402654	2.27/61-68
400401	2.5/1	401323	2.21/3	402657	2.27/65
400403	2.5/1	401326	2.21/4	402658	2.27/65
400424	2.5/16	401330	2.21/11-15	402661	2.27/69
400437	2.5/2	401332	2.21/12	402664	2.27/66
400438	2.5/17	401335	2.21/11	402671	2.27/70+71
400439	2.5/18	401426	2.29/1	402683	2.27/72-82
400441	2.5/12	401429	2.29/2	402685	2.27/72
400442	2.5/13	401432	2.29/4	402692	2.27/73
400501	2.3/1	401433	2.29/5	402699	2.27/74
400503	2.3/1	402101	2.23/1-6	402700	2.27/75

Delenummer	Side/Ref.nr.	Delenummer	Side/Ref.nr.	Delenummer	Side/Ref.nr.
402707	2.31/1	403766	2.39/24	813425	2.25/45
402709	2.31/16	403768	2.39/26	813430	2.25/15
402720	2.31/2	403769	2.39/27	813440	2.33/25
402727	2.31/5	403772	2.39/29	813450	2.33/26
402728	2.31/15	403801	2.41/1	813460	2.37/30
402734	2.31/14	403803	2.41/4	813465	2.33/27
402745	2.31/6-10	403805	2.41/2	813516	2.31/25
402748	2.31/6	403806	2.41/3	813520	2.3/17
402753	2.31/7	403818	2.41/10-15	813525	2.3/32
402756	2.31/11+12	403819	2.41/12	813530	2.3/33
402759	2.31/17	403822	2.41/10	813535	2.9/73
402761	2.31/13	403823	2.41/13	813540	2.23/18
402764	2.31/18	403824	2.41/11	813545	2.33/28
402765	2.31/19	403828	2.41/7	813550	2.7/34
402766	2.31/20	403829	2.41/9	813570	2.37/31
402768	2.31/27b	403837	2.41/5	813620	2.31/27a
403201	2.35/1-16	403838	2.41/8	813625	2.3/18
403204	2.35/1+2	403841	2.41/16	813630	2.3/19
403205	2.35/2	403848	2.41/17+18	813635	2.3/35
403210	2.35/5	403850	2.41/6	813640	2.7/35
403213	2.35/3	404103	2.41/30	813655	2.7/12
403222	2.35/4	404105	2.41/44	813706	2.11/41
403226	2.35/6	404108	2.39/28	813835	2.21/6
403227	2.35/7	404110	2.41/32	813845	2.21/7
403228	2.35/8	700040	2.15/1-36	813850	2.11/19
403229	2.35/18	700041	2.15/1-14	813890	2.37/32
403230	2.35/9	700042	2.15/15-36	813903	2.11/16
403232	2.35/10	700043	2.17/1-43	821416	2.31/8
403233	2.35/19	700044	2.17/1-21	821420	2.27/78
403240	2.35/11	700046	2.19/1-44	821435	2.23/19
403242	2.35/12	700047	2.19/1-22	821440	2.23/4
403245	2.35/18-21	700062	2.15/4	821450	2.33/31
403247	2.35/20	700064	2.15/32	821460	2.23/20
403248	2.35/21	700075	2.17/22-43	821465	2.23/21
403252	2.35/25	700081	2.15/24	821530	2.5/14
403254	2.35/22	700087	2.15/22	821535	2.11/20
403255	2.35/23	700088	2.15/28	821550	2.3/20
403256	2.35/17	700089	2.19/7	821575	2.41/38
403257	2.35/24	700094	2.15/27	821850	2.39/38
403260	2.35/28	700097	2.19/5	821900	2.39/39
403265	2.35/29	700099	2.19/2	821900	2.39/40
403266	2.35/30	700100	2.19/3	823522	2.25/25
403272	2.35/31	700101	2.17/10	833410	2.37/47
403275	2.35/34	700105	2.15/6	837216	2.35/13
403276	2.35/35	700108	2.15/7	837266	2.35/14
403277	2.35/36	700114	2.15/23	844332	2.3/21
403502	2.37/1	700117	2.15/2	850108	2.17/14
403508	2.37/11	700120	2.15/31	850154	2.37/48
403512	2.37/12	700126	2.15/26	850155	2.35/15
403514	2.37/13	700128	2.15/25	850158	2.23/5
403519	2.37/17	700129	2.19/4	850160	2.3/22
403520	2.37/18	700130	2.15/30	850162	2.3/36
403522	2.37/2	700131	2.15/3	850166	2.11/17
403526	2.37/14	700141	2.17/17	851158	2.7/36
403529	2.37/15	700144	2.15/10	851160	2.3/23
403534	2.37/16	700152	2.17/22	851162	2.3/24
403540	2.37/46	700155	2.15/15	851166	2.7/38
403541	2.37/45	700181	2.17/43	852158	2.27/81
403545	2.37/42a	700183	2.15/36	852160	2.7/39
403546	2.37/42b	700185	2.15/14	852162	2.9/92
403547	2.37/43	700201	2.17/20	852166	2.25/31
403561	2.37/19-27	700203	2.15/13	860158	2.7/40
403563	2.37/19	700205	2.15/12	860160	2.3/25
403566	2.37/20-23	700225	2.17/18	860162	2.3/39
403567	2.37/20a	700238	2.15/11	860166	2.11/23
403568	2.37/20b	700239	2.15/34	860858	2.3/40
403570	2.37/21	700248	2.15/21-33	860860	2.3/26
403577	2.11/39	700254	2.19/1-12	865225	2.33/39
403579	2.37/24	700261	2.15/5+6+7	865325	2.21/9
403581	2.37/25b	700265	2.15/1+2-4	865332	2.27/63
403586	2.11/39-41	700270	2.17/1+2-4	865340	2.9/94
403587	2.11/40	700273	2.15/8	865450	2.9/95
403702	2.39/1-17	700276	2.17/15	865563	2.9/96
403704	2.39/1	700279	2.15/16	865565	2.15/17
403720	2.39/7	700284	2.15/21	866340	2.39/6
403728	2.39/2	700287	2.19/1	866350	2.9/78
403733	2.39/12	700290	2.17/8	866400	2.7/43
403738	2.39/18+19	700291	2.17/12	866430	2.41/14
403745	2.39/20	700295	2.17/11	866436	2.31/36
403747	2.39/21	810650	2.25/56	866440	2.25/33
403754	2.39/22	810655	2.31/21	866445	2.9/97
403755	2.39/23	812430	2.17/13	866455	2.9/98
403758	2.39/32	813416	2.3/31	866520	2.25/50
403765	2.39/25	813420	2.7/33	866525	2.31/37

Delenummer	Side/Ref.nr.
866550	2.37/23b
866565	2.9/99
866660	2.7/44
867003	2.33/40
867005	2.41/15
867014	2.7/17
867061	2.7/18
867065	2.25/28
868420	2.37/8
868440	2.9/68
868442	2.15/33
868470	2.9/63
868562	2.39/5
868572	2.9/48
868580	2.15/29
868590	2.7/30
868604	2.37/7
870636	2.3/6
870722	2.37/6
870725	2.31/3
870726	2.31/4
870730	2.39/3
870735	2.25/20
870736	2.25/35
870737	2.9/47
870750	2.7/28
871405	2.25/36
873531	2.11/2
873540	2.5/20
873541	2.3/41
873550	2.9/54
901802	2.27/71
932105	2.37/41